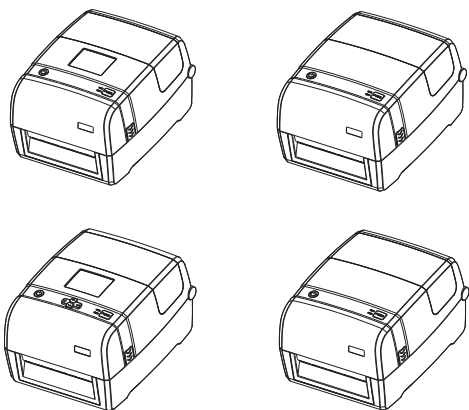


Принтеры iDPRT iT4E/iT4S: руководство по быстрому старту

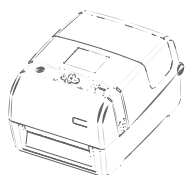


Контакты:

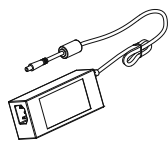
ООО «Пэйтор»,
Россия, г. Санкт-Петербург,
пр. Обуховской обороны,
д. 86к, офис 112.
Тел. +7 (812) 317-79-70



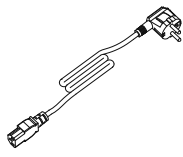
Комплектация



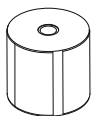
Принтер (например,
модель iT4E)



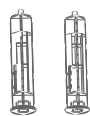
Адаптер
переменного тока



Кабель питания



Ролик этикеток



Держатели риббона



Ролик
с красящей лентой



Компакт-диск



Руководство
по быстрому старту



USB кабель

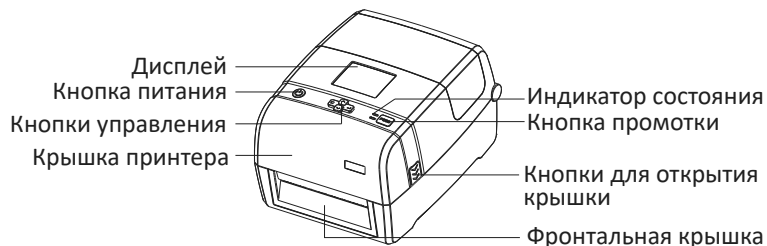


Втулка под риббон

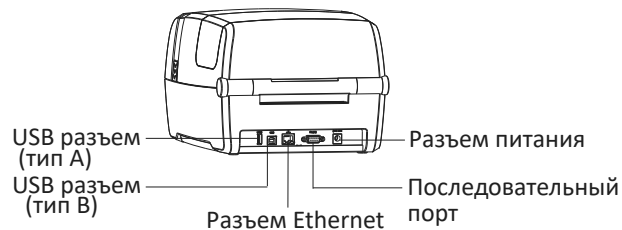
⚠ Внимание: содержимое комплектации может изменяться,
в зависимости от условий заказа.

Внешний вид и элементы

■ Вид спереди (на примере модели iT4E)



■ Вид сзади



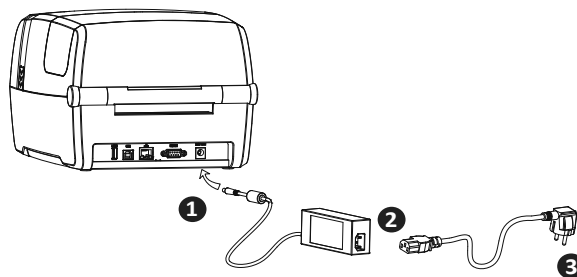
⚠ Внимание: приведенные выше изображения предназначены для ознакомительных целей. Элементы принтера и интерфейсные разъемы могут отличаться, в зависимости от выбранной вами модели принтера.

■ Вид изнутри



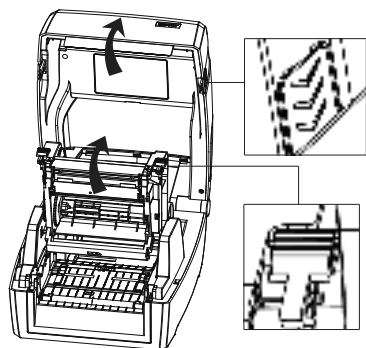
Подключение питания

1. Подключите адаптер питания к разъему питания принтера
2. Подключите кабель питания к адаптеру питания
3. Подключите другой конец кабеля питания к розетке

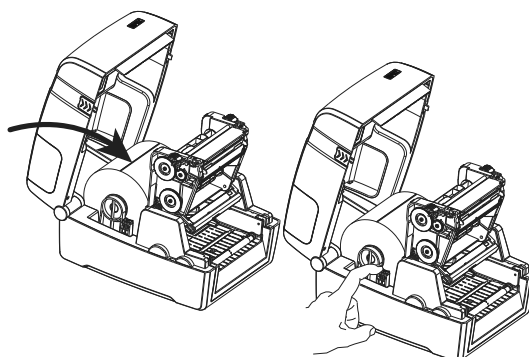


Загрузка ролика этикеток

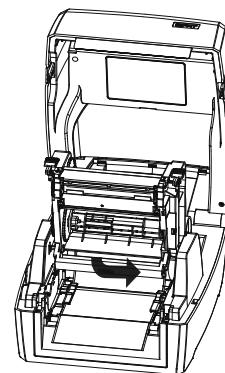
1. Нажмите на лицевой части крышки чтобы открыть принтер и получить доступ к механизму



2. Раздвиньте держатели ролика и установите ролик с этикетками между ними. Надавите и прижмите запорную планку

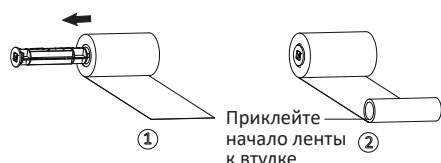


3. Протяните этикетки на себя между двумя направляющими и скорректируйте расположение направляющих, отталкиваясь от ширины этикетки

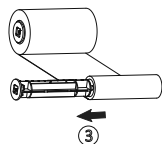
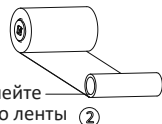


Загрузка ролика красящей ленты

1. Установите держатели риббона, в соответствии со схемой ниже:



Приклейте начало ленты к втулке

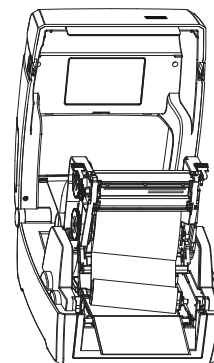


— Держатель подающего ролика

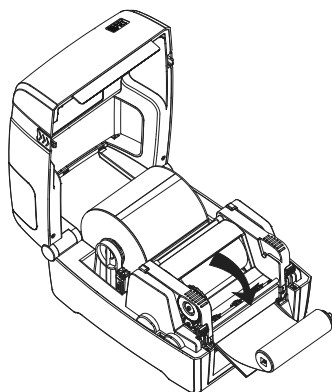
4

— Держатель принимающего ролика

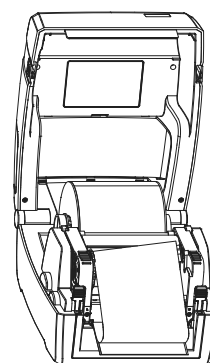
2. Вставьте сначала левую часть подающего ролика с красящей лентой, затем правую часть ролика



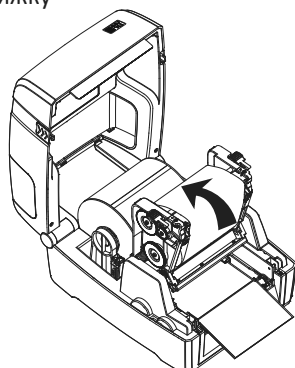
3. Нажмите и закройте механизм с установленным риббоном



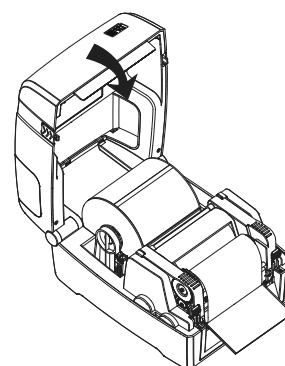
4. Вставьте левую часть принимающего ролика с красящей лентой, затем правую часть ролика



5. Вновь откройте механизм с риббоном и промотайте ролик риббона вручную таким образом, чтобы красящая лента села внатяжку



6. Закройте механизм с установленными риббонами, закройте крышку принтера



Внимание: для получения информации по установке драйвера Windows обратитесь к соответствующему разделу руководства пользователя к модельному ряду iT4.