

Выпуск

2

**Принтеры Zebra
LP/TLP2824,
LP/TLP2844**

(русифицированная версия)

Руководство пользователя

Предупреждение об ограничении ответственности: Целью создания данного руководства является предоставление информации о принтерах ZEBRA LP/TLP2824, LP/TLP2844. Все усилия были приложены для того, чтобы сделать данное руководство как можно более точным. Информация представлена по принципу «как есть». Автор и издательская компания не несут никакой ответственности перед лицами и организациями, осознавая возможность повреждения или утраты в связи с информацией в данном руководстве или использованием прилагаемого принтера. Содержащаяся в данном руководстве информация может быть изменена без предупреждения. Производитель принтера не несет никакой ответственности за технические и редакционные ошибки и опечатки, а также за непосредственный и последующий ущерб, исходящий из производительности или функциональности при использовании. Последующие изменения будут опубликованы в следующем издании. Мы заранее благодарны за любые предложения и замечания, связанные с данным руководством.

Торговые марки: Все торговые марки являются собственностью их уважаемых обладателей.

Исходный текст **ZEBRA**
www.zebra.com

Содержание:

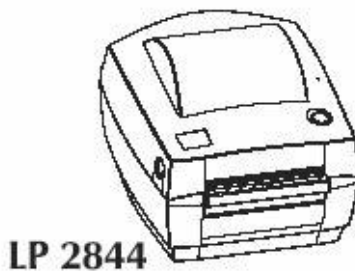
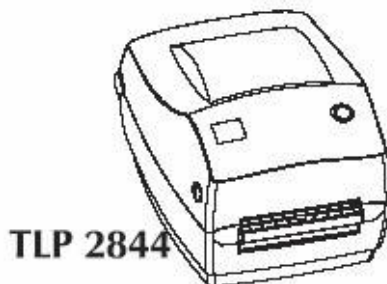
Предупреждения	4
Установка принтера	5
Подключение питания принтера	9
Подключение интерфейсного кабеля.....	10
Установка ролика с этикетками.....	11
Функция AutoSense.....	13
Установка красящей ленты (модели TLP).....	15
Использование отделителя этикеток.....	17
Использование непрерывной бумаги.....	18
Использование отрезчика этикеток.....	19
Чистка отрезчика этикеток.....	19
Чистка печатающей головки принтера.....	20
Чистка валика	21
Проблемы и решения.....	22
Разводка последовательного кабеля	26
Разводка последовательного кабеля	27

Предупреждения

- 1) Не используйте принтер в помещениях с повышенной влажностью.
- 2) Всегда используйте только высококачественные расходные материалы.
- 3) Если при печати в принтере закончились этикетки или красящая лента, НЕ ВЫКЛЮЧАЙТЕ принтер. Просто загрузите новый ролик с этикетками или красящей лентой и принтер продолжит печать, не потеряв данные.
- 4) Не прикасайтесь к печатающей головке и электронным компонентам принтера, т.к. статическое электричество, скапливающееся на поверхности тела, может привести к выходу их из строя.
- 5) Для чистки печатающей головки используйте только специальный чистящий карандаш.

Установка принтера

Распаковка и осмотр принтера



С принтером поставляются



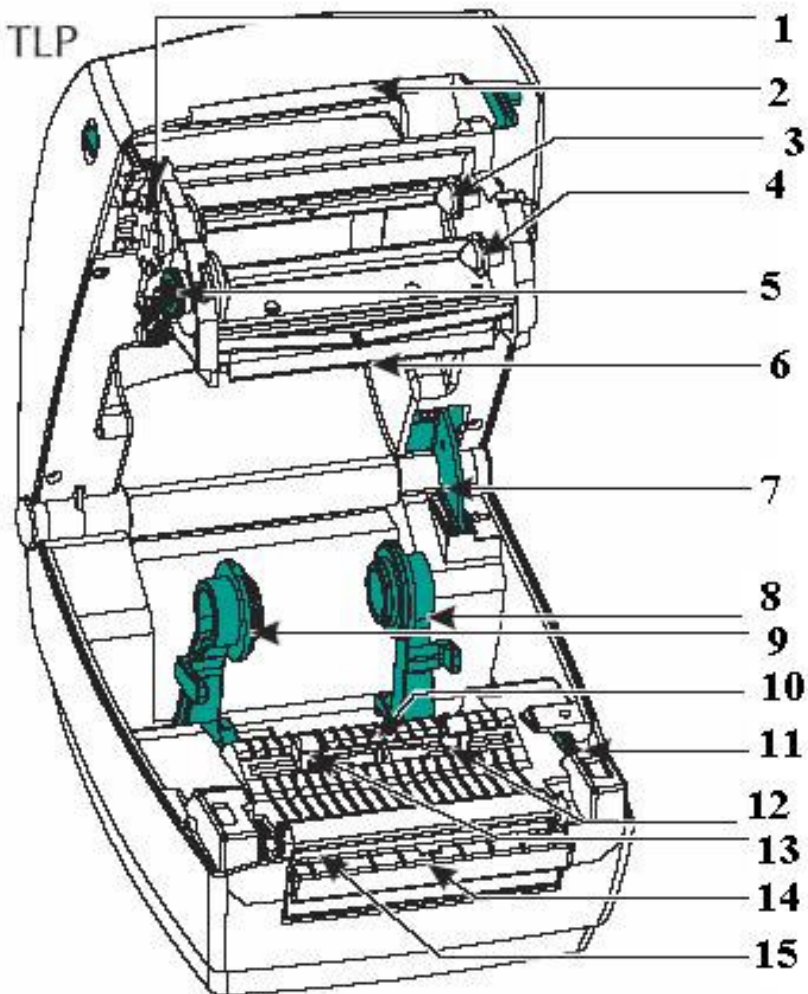


Рис. 1 «Описание моделей TLP»

- 1) Датчик красящей ленты
- 2) Полоса для отрыва
- 3) Держатель красящей ленты
- 4) Держатель для использованной красящей ленты
- 5) Механизм привода красящей ленты

- 6) Печатающая головка
- 7) Фиксатор крышки принтера
- 8) Держатель ролика с этикетками
- 9) Держатель ролика с этикетками
- 10) Датчик бумаги
- 11) Регулятор ширины направляющих для бумаги
- 12) Направляющая для бумаги
- 13) Направляющая для бумаги
- 14) Датчик отделённой этикетки (опционально)
- 15) Отделяющая полоса (опционально)

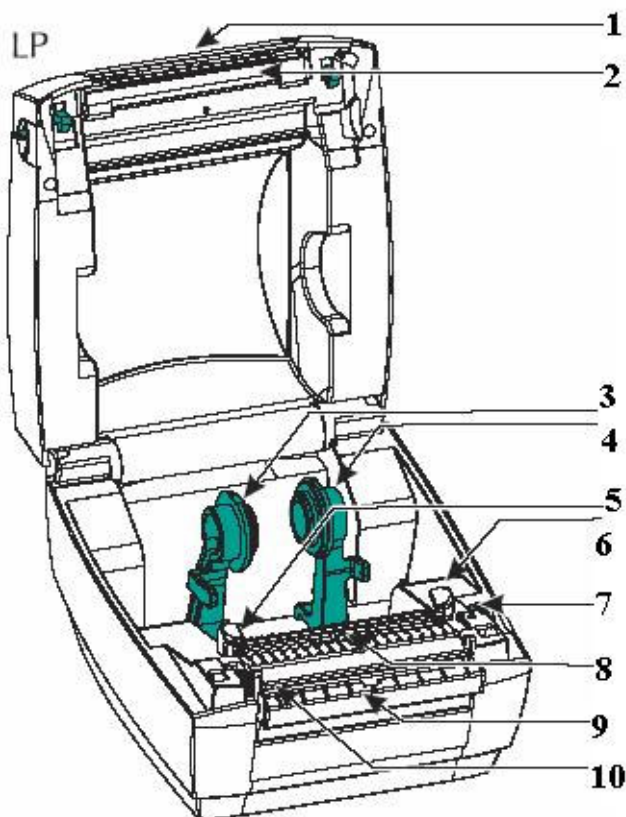
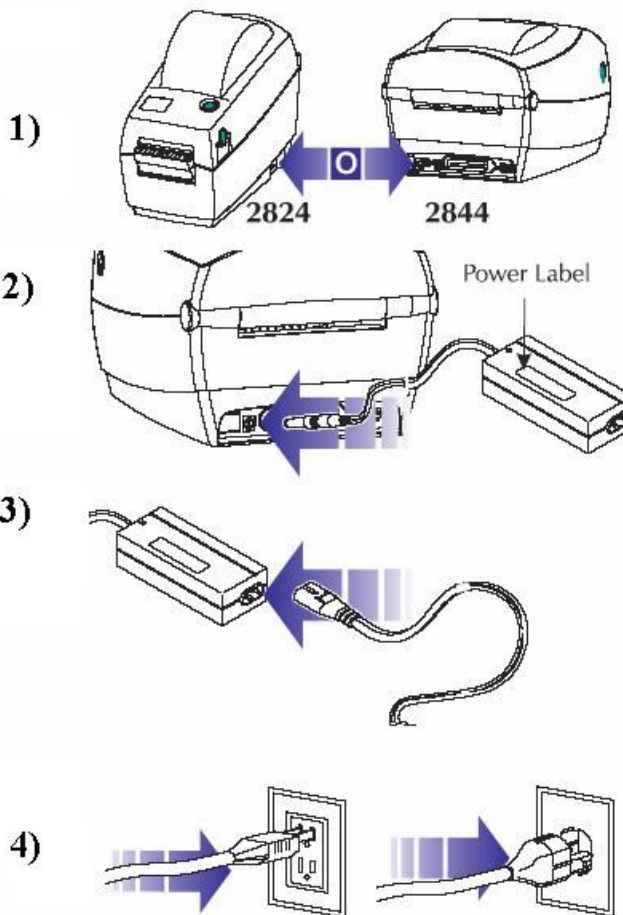


Рис. 2 «Описание моделей LP»

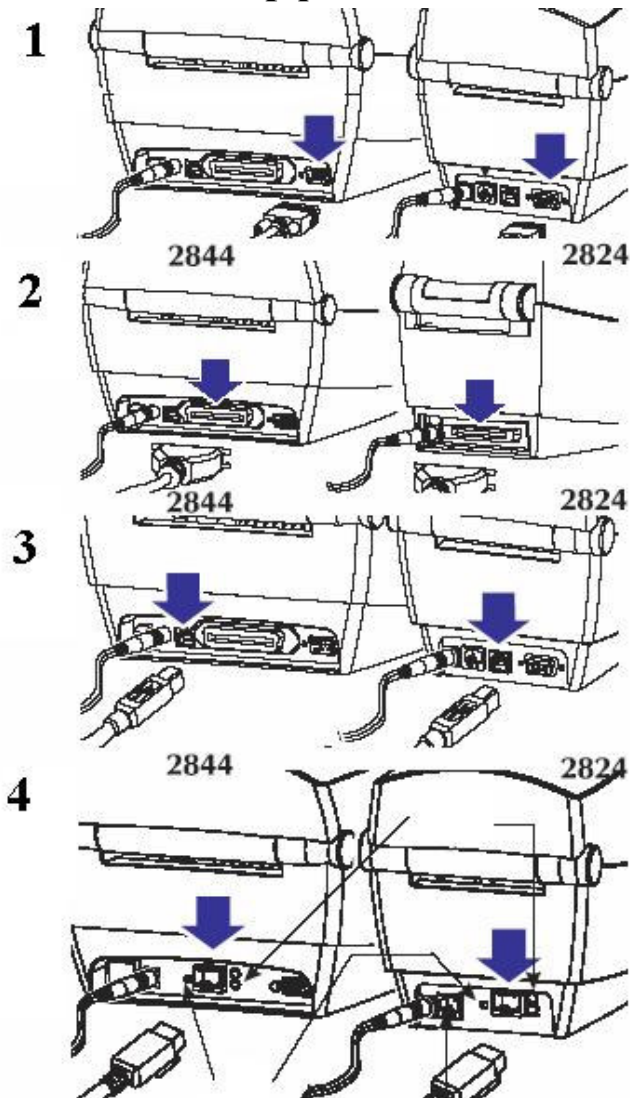
- 1) Полоса для отрыва
- 2) Печатающая головка
- 3) Держатель ролика с этикетками
- 4) Держатель ролика с этикетками
- 5) Направляющая для бумаги
- 6) Направляющая для бумаги
- 7) Регулятор ширины направляющих для бумаги
- 8) Датчик бумаги
- 9) Датчик отделённой этикетки (опционально)
- 10) Отделяющая полоса (опционально)

Подключение питания принтера



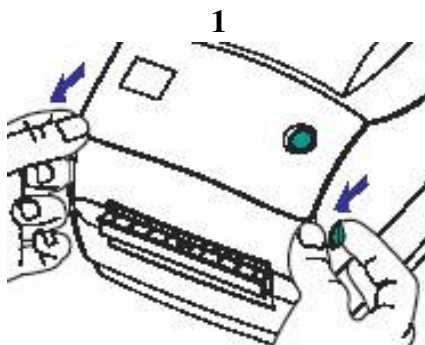
- 1) Выключите принтер (выключатель принтера в положении «0»).
- 2) Проверьте соответствие напряжения. Подсоедините адаптер к принтеру.
- 3) Подсоедините шнур питания к адаптеру.
- 4) Подключите другой конец шнура питания к заземленной розетке.

Подключение интерфейсного кабеля

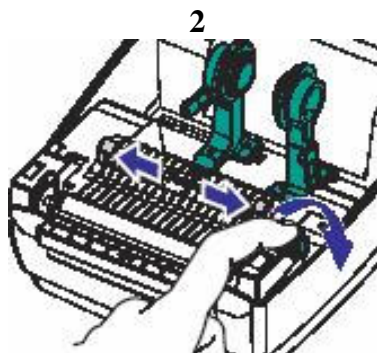


- 1) Подключение к последовательному порту
- 2) Подключение к параллельному порту
- 3) Подключение к порту USB
- 4) Подключение к ZebraNet (опционально)

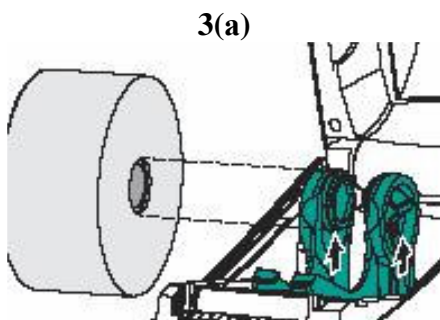
Установка ролика с этикетками



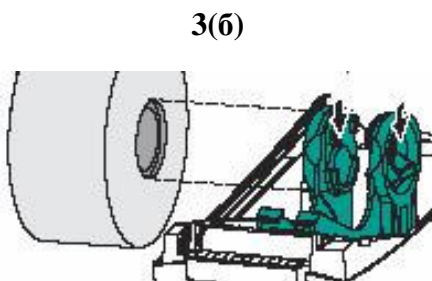
Откройте крышку принтера, нажав на рычаги.



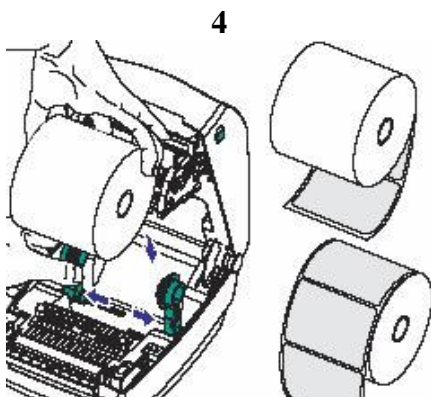
Раздвиньте направляющие для бумаги, поворачивая регулятор ширины направляющих



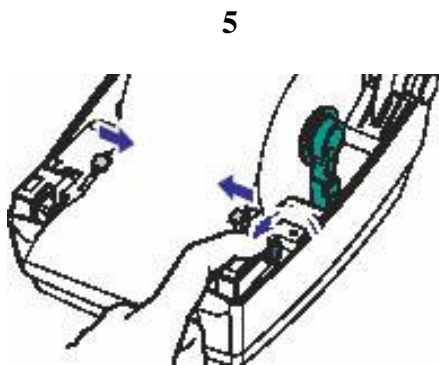
Настройте держатели ролика под размер втулки (подняв ограничители, если диаметр втулки ролика равен 2.5 см.)



Настройте держатели ролика под размер втулки (опустив ограничители, если диаметр втулки ролика равен 3.8 см.)

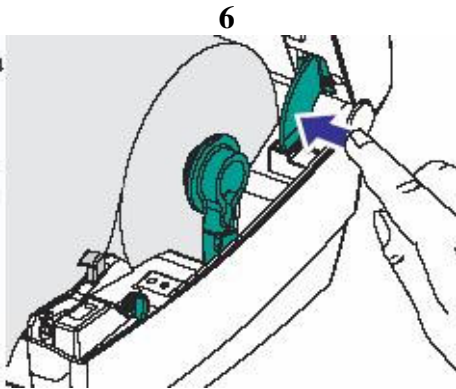


Установите ролик с этикетками на держатели (этикетками вверх), предварительно раздвинув держатели под ширину ролика

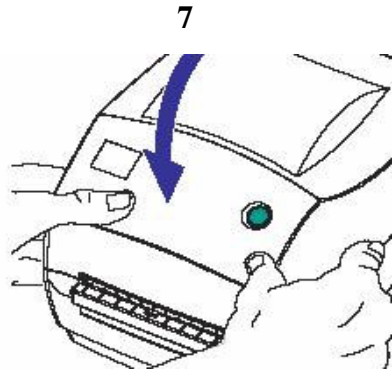


Отрегулируйте направляющие для бумаги, поворачивая регулятор ширины направляющих (направляющие должны коснуться бумаги, но не смять её)

Внимание! LP/TLP2844 - при использовании этикеток с нестандартной втулкой, необходимо закрепить держатели ролика специальным винтом, располагающимся на правом держателе. LP/TLP2824 - при использовании этикеток с нестандартной втулкой, необходимо закрепить держатели ролика специальным фиксатором, расположенным за держателями (нажать вниз до фиксации). При любом способе фиксации необходимо следить, чтобы ролик вращался свободно.



Нажмите на фиксатор крышки, переместив его влево



Закройте крышку принтера

Функция AutoSense

Данная процедура позволяет настроить датчик этикеток на длину этикетки. Данную процедуру необходимо проводить при изменении размеров (длины) этикетки. Если Ваш принтер использует функцию отделения этикеток, то отключите датчик отделённой этикетки.

- 1) Установите ролик с этикетками в принтер.
- 2) Выключите питание принтера (выключатель принтера в положении «0»).
- 3) Нажав и удерживая кнопку «FEED», расположенную на крышке принтера, включите питание принтера.
- 4) Отпустите кнопку «FEED», когда замигает индикатор.

Принтер потянет этикетки и в конце процедуры настройки распечатает свои настройки в виде суммарной этикетки.

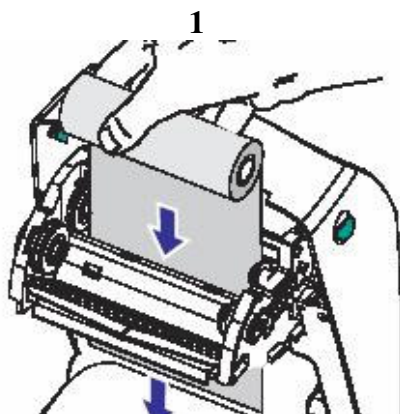
```

UKQ1935 16 V3.21
Serial port : 96,N,8,1
-----
Image buffer size:1032K
Fmem:000.0K,016.4K avl
Gmem:000K,0593K avl
Emem:000K,0593K avl
18,0,001 rY
S2 D10 R016,000 ZT UN
q800 Q01225,026
Option:
04 08 13
  
```

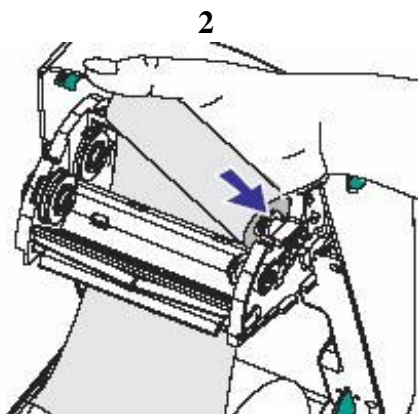
После распечатки суммарной этикетки принтер входит в режим DUMP (тестовый режим, при котором вся информация, посылаемая на печать, печатается в две колонки). Нажмите кнопку «FEED» для выхода из режима DUMP (при этом принтер напечатает строку «out of dump»).

Замечание: если индикатор горит красным или оранжевым светом – обратитесь к главе «Проблемы и решения».

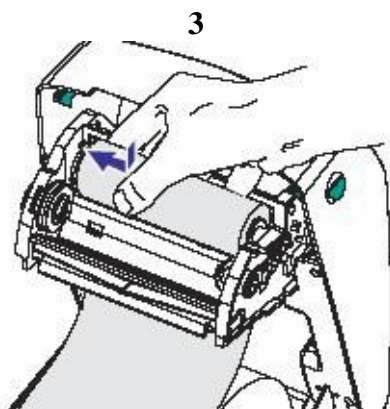
Установка красящей ленты (модели TLP)



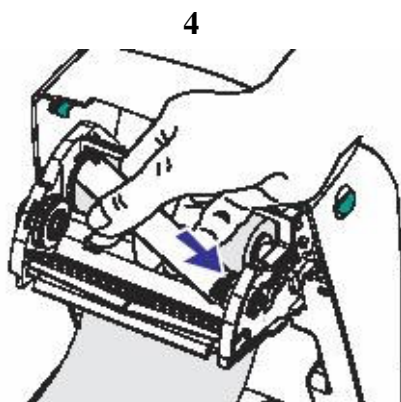
Протяните свободный конец красящей ленты через механизм привода красящей ленты



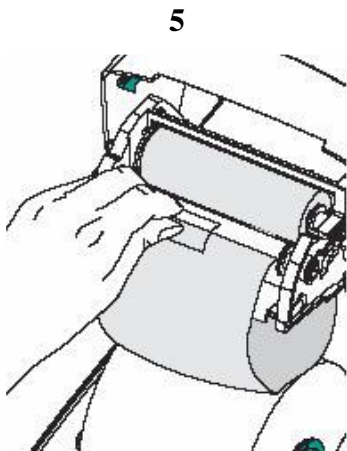
Нажмите правой стороной ролика на правый сердечник держателя красящей ленты



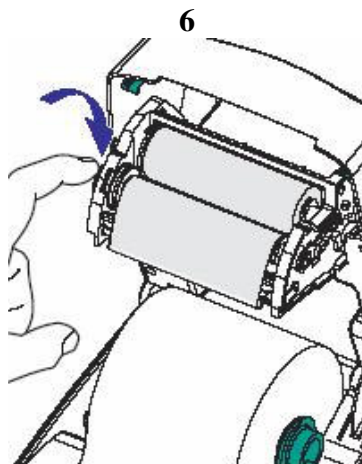
Вставьте второй конец ролика на ступицу и совместите положение прорезей на втулке ролика с выступами на ступицах



Аналогично шагам 2 и 3, вставьте пустую втулку на держатель для использованной красящей ленты



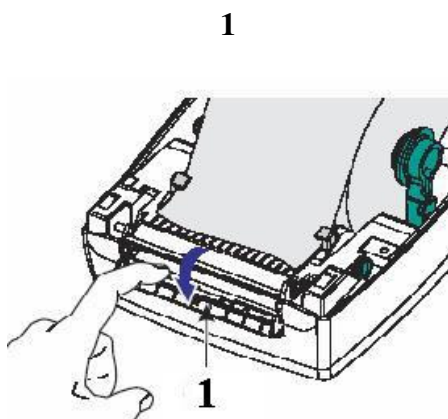
С помощью липкой ленты присоедините свободный конец красящей ленты к пустой втулке. При этом не допускайте сминаний красящей ленты.



Уберите излишки (провисания) красящей ленты, повернув держатель для использованной красящей ленты.

Если во время печати закончилась красящая лента (при этом индикатор мигает оранжевым цветом), то **НЕ ВЫКЛЮЧАЙТЕ** принтер. Откройте крышку принтера, обрежьте использованную красящую ленту и снимите её. Установите новый ролик красящей ленты как указано выше. Закройте крышку принтера и нажмите кнопку «FEED» - принтер продолжит печать.

Использование отделителя этикеток

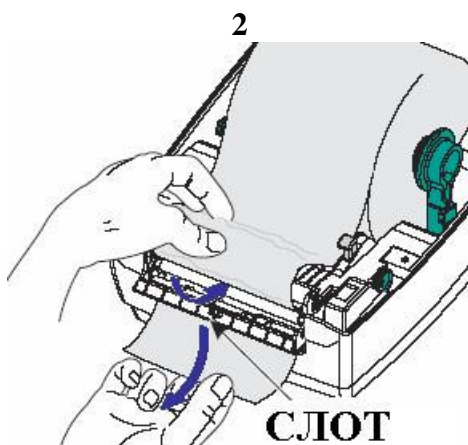


1 – Переключатель

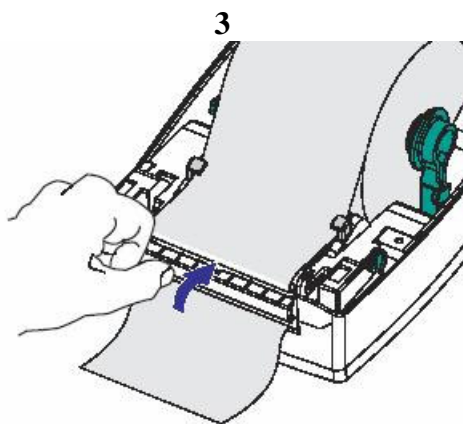
Откройте крышку отделителя (см. рис.). Отверткой переведите переключатель в положение «I»,

«I»-отделение этикеток

«0»-нет отделения этикеток



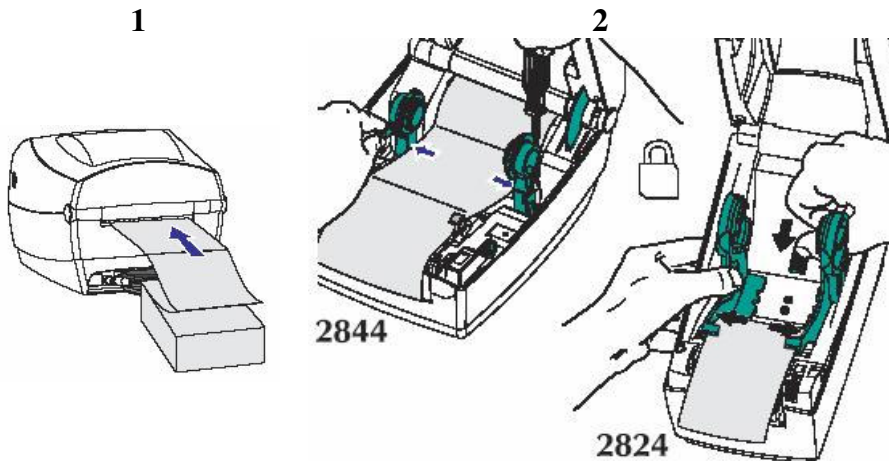
Отделите несколько этикеток от подложки вручную. Протяните пустую подложку через слот между валиками.



Закройте крышку отделителя (см. рис.). Закройте крышку принтера. Нажмите кнопку «FEED».

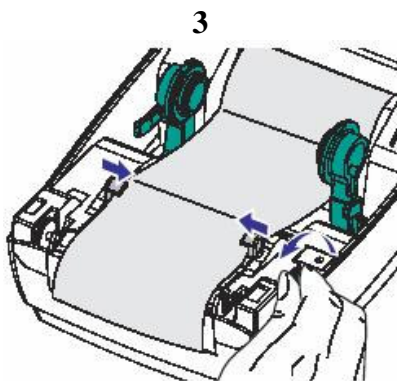
В режиме отделения этикеток принтер печатает одну этикетку и останавливается. Для печати следующей этикетки необходимо снять уже напечатанную этикетку.

Использование непрерывной бумаги



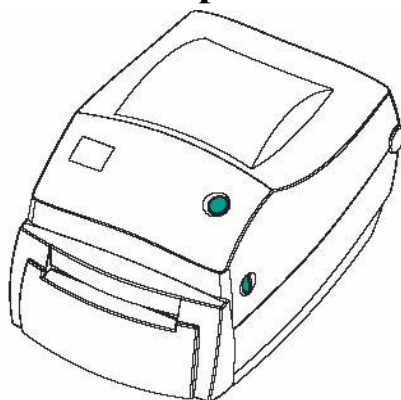
Вставьте бумагу

Раздвиньте держатели этикеток по ширине бумаги и зафиксируйте их (см. «Установка ролика этикеток» пункт «**Внимание!**»).



Отрегулируйте направляющие для бумаги, поворачивая регулятор ширины направляющих (направляющие должны коснуться бумаги, но не смять её)

Использование отрезчика этикеток



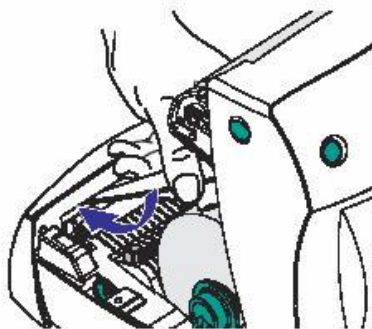
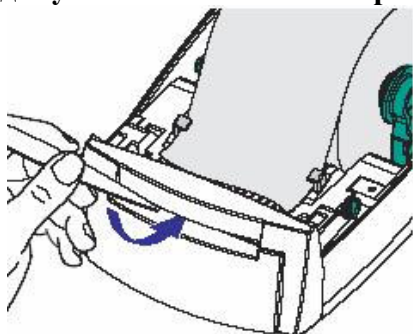
Опция предназначена для отрезки этикеток с ленты.

Используйте команду ОС для активации отрезчика и команду Q для определения размера этикетки и величины разрыва между ними (смотри «Руководство по программированию EPL2»).

Чистка отрезчика этикеток

При неправильной настройке отрезчик может зажевать этикетки.

Выключите принтер и отключите кабель питания и интерфейсный кабель ПЕРЕД чисткой отрезчика этикеток. Не используйте растворители для чистки отрезчика. Не допускайте намокания отрезчика.

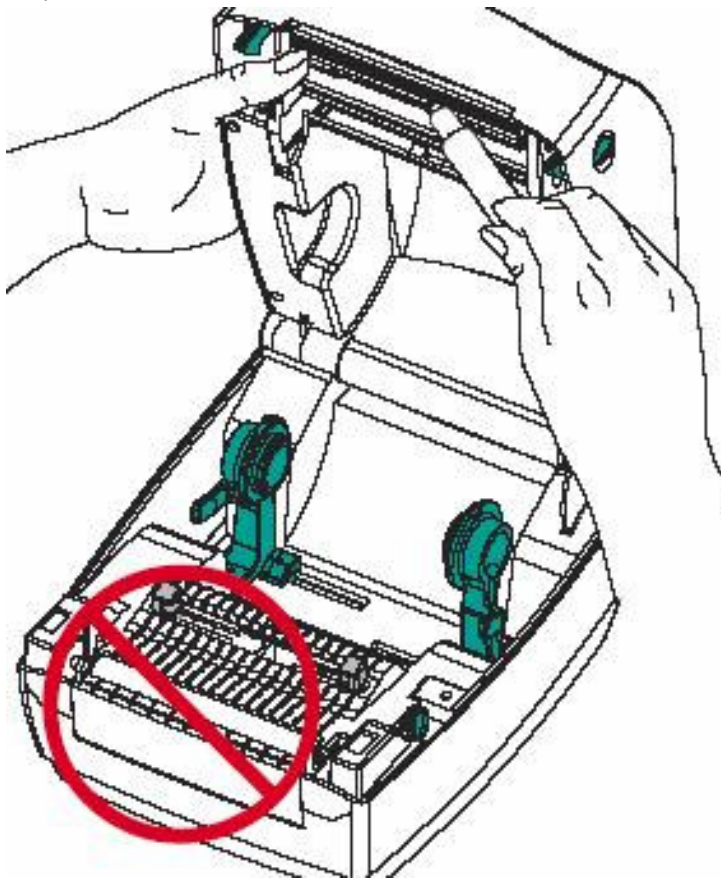


После чистки отрезчика подсоедините кабели питания и интерфейсный кабель, включите принтер, протестируйте работу отрезчика.

Чистка печатающей головки принтера

Рекомендуется проводить чистку печатающей головки принтера перед установкой нового ролика с этикетками.

Выключите питание принтера перед чисткой печатающей головки.



Проведите чистящим карандашом по тёмной области печатающей головки. Не закрывайте крышку принтера до полного высыхания печатающей головки (около 1 мин.).

Не используйте чистящий карандаш для чистки валиков.

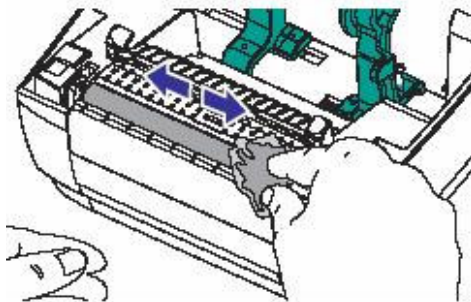
Регулярная чистка печатающей головки помогает продлить её ресурс.

Чистка валика

ПЕРЕД чисткой валика выключите питание принтера.

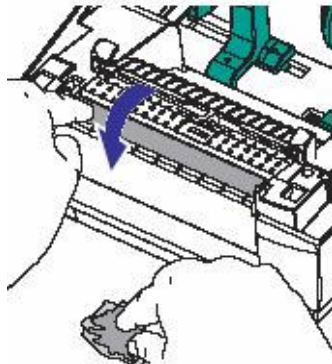
Для чистки валика используйте мягкую неворсистую ткань, смоченную в спирте.

1



Протрите поверхность валика мягкой невористой тканью, смоченной в спирте.

2



Поверните валик вручную и повторите шаг 1.

Дайте валику высохнуть до начала работы (около 1 мин.)

Проблемы и решения

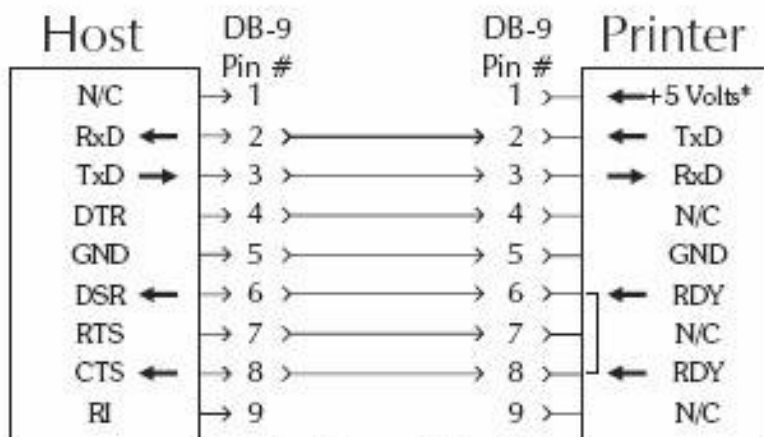
Симптом	Решение/причина
Индикатор POWER не горит зеленым цветом, когда принтер включен	1.Проверьте, подключен ли принтер к сети.
	2.Проверьте наличие бумаги или красящей ленты (в моделях TLP).
Индикатор POWER горит зеленым, но принтер ничего не печатает	1.Проверьте подключение интерфейсного кабеля от принтера к компьютеру.
	2.Проверьте, закрыта ли крышка принтера.
	3.Проверьте правильность типа этикеток
	4.Проверьте, установлена ли бумага этикетками вверх.
	5.Проверьте, установлена ли красящая лента красящей стороной наружу (в модели TLP).
Принтер работает (тянет этикетки), но ничего не печатает.	1.Проверьте правильность типа этикеток.
	2.Проверьте, установлена ли бумага этикетками вверх.
	3.Прочистите печатающую головку с помощью чистящего карандаша.

Печать неяркая или плохого качества	1.Прочистите печатающую головку с помощью чистящего карандаша.
	2.Настройте скорость/контрастность печати в П.О.
Печатается только часть этикетки или принтер пропускает этикетки	1.Включите AutoSense.
	2.Возможно, зажевана этикетка.
	3.Неправильно установлена печатающая головка.
	4.Возможны проблемы с П.О
Печать останавливается и индикатор «POWER» загорается оранжевым или красным цветом.	1.Включите AutoSense.
	2.Возможно проблема с этикетками. Используйте только одобренные Zebra этикетки и ярлыки.
	3.Возможно зажевана этикетка.
	4.Недостаточно памяти для этикетки. Проверьте конфигурацию памяти.
	5.Возможны проблемы с П.О.
Индикатор горит оранжевым цветом.	1.Возможны проблемы с П.О.
	2.Нет красящей ленты (в моделях TLP).
	3.Проверьте, закрыта ли крышка принтера.
Индикатор горит красным цветом.	1.Проверьте, закрыта ли крышка принтера.
	2.Нет этикеток.
	3.Сбои в питании принтера.

Индикатор мигает "зеленый-красный-красный"	1.Оператор прервал процесс печати. Нажмите FEED, чтобы продолжить.
Индикатор горит зеленым цветом	1 Сигнал для включения AutoSense. Нажмите FEED.
Индикатор мигает оранжевым цветом. (TLP2844)	1.Загрузка принтера. (Горит оранжевый, потом загорится зеленый)
Мигает "зеленый-оранжевый"	1.Включен режим AutoSense. Дождитесь окончания.
Принтер печатает между этикетками	1.Проверьте, что включен датчик выхода этикетки.
	2.Прочистите датчик выхода этикетки.
	3.Возможно, в настройках установлена непрерывная бумага.Проверьте настройки команды Q (определяет размер этикетки) (см. руководство по программированию).
Печатается одна этикетка и печать останавливается.	Проверьте количество копий этикеток в настройках печати.

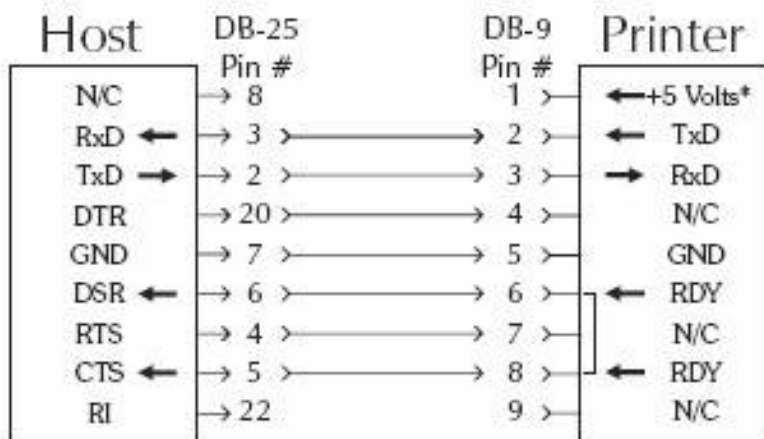
Отрезчик этикеток разрезает этикетки, а не просвет между ними	Проверьте установки размера этикетки.
Бумага застряла в отрезчике этикеток.	Используйте пинцет для удаления застрявшего материала.
Отрезчик этикеток не режет подложку или этикетки.	<p>1.Используя команду С, несколько раз заставьте отрезчик работать (для самоочистения отрезчика) (см. руководство по программированию).</p> <p>2.Замените отрезчик этикеток.</p>

Разводка последовательного кабеля



Female DB-9 to Male DB-9

Cable P/N 300017-006 (6') or 300017-010 (10')

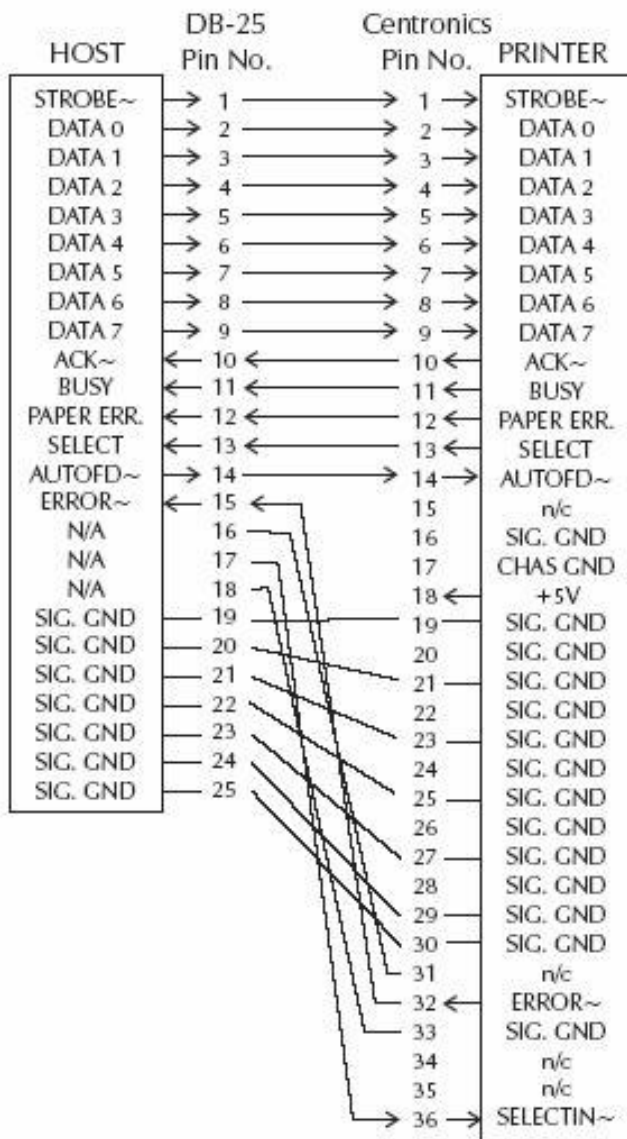


Female DB-25 to Male DB-9

Cable P/N 300018-006 (6')

*+5 volts at 150 mA for external device (e.g. KDU or scanner)

Разводка последовательного кабеля



Male DB-25 to Male Centronics (Cable)

+5 volts at 300 mA for external device (e.g. KDU or scanner)

