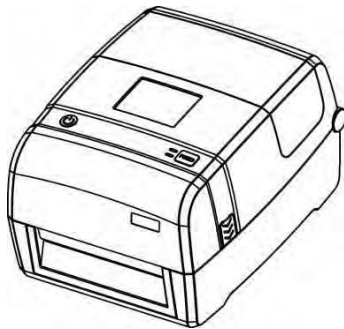
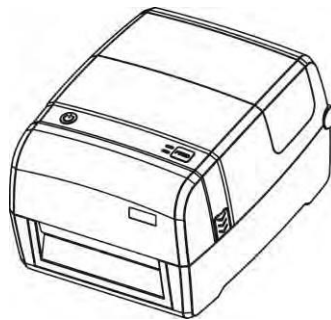


Принтер PayTor iT4S/iT4P

Руководство пользователя



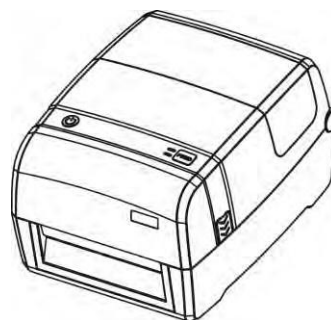
iT4P



iT4X



iT4E



iT4S

Содержание

| | |
|---|------------|
| Информация, содержащаяся в руководстве | 1 |
| Важные инструкции по безопасности | 2 |
| Глава 1 Введение | 5 |
| 1.1 Содержимое упаковки..... | 5 |
| 1.2 Внешний вид компонентов | 6 |
| 1.3 Размеры | 8 |
| Глава 2 Спецификация | 9 |
| Глава 3 Установка и использование | 11 |
| 3.1 Загрузка расходных материалов | 11 |
| 3.2 Подключение питания | 16 |
| 3.3 Подключение периферийных устройств | 16 |
| 3.4 Обнаружение | 18 |
| 3.5 Панель управления | 24 |
| 3.6 Базовые функции | 32 |
| Глава 4 Интерфейсы | 34 |
| 4.1 USB интерфейс | 34 |
| 4.2 Другие дополнительные интерфейсы | 35 |
| Глава 5 Установка и настройка..... | 37 |
| 5.1 Очистка датчика бумаги | 37 |
| 5.2 Очистка печатающей головки | 37 |
| 5.3 Очистка валика и/или пути прохождения бумаги | 38 |
| Глава 6 Инструкции по работе Printer Utility Tool | 39 |
| 6.1 Подготовка к установке | 39 |
| 6.2 Использование | 39 |
| Глава 7 Инструкции по работе с Seagull Windows Driver | 56 |
| 7.1 Введение | 56 |
| 7.2 Подготовка к установке | 56 |
| 7.3 Установка | 57 |
| 7.4 Использование | 62 |
| 7.5 Ширина этикетки..... | 80 |
| Глава 8 Инструкция по работе с BarTender Ultralite | 81 |
| 8.1 Введение | 81 |
| 8.2 Подготовка к установке | 81 |
| 8.3 Установка | 82 |
| 8.4 Использование | 86 |
| Приложение | 100 |

■ Заявление

Содержание данного руководства может быть изменено без предварительного уведомления, компания оставляет за собой право вносить изменения в технологии, комплектующие, аппаратное и программное обеспечение. Для получения дополнительной информации, пожалуйста, свяжитесь с представителями компании. Копировать или передавать любые разделы данного руководства в любой форме без какого-либо письменного разрешения компании запрещено.

■ Предупреждения



Данные требования необходимо соблюдать во избежание получения травм и повреждений оборудования.



Указывает на важные рекомендации при эксплуатации принтера.



Примечание: В связи с постоянным обновлением нашего продукта, описание технических характеристик принтера, аксессуаров и дизайна в данном руководстве может немного отличаться. Пожалуйста, имейте это в виду.

Информация, содержащаяся в руководстве

Данное руководство пользователя содержит основную информацию, необходимую для использования продукта, а также описание действий, которые потребуется выполнить в случае возникновения экстренных ситуаций.

В руководство также включены описания процесса установки и использования драйверов и утилит принтера, а также программы для печати штрихкодов iDPRT BarTender Ultralite.

Важные инструкции по безопасности

Перед использованием устройства, пожалуйста, внимательно прочитайте следующие правила техники безопасности, чтобы предотвратить возникновение опасности или материального ущерба.

1. Предупреждение о безопасности



Предупреждения: Печатающая головка сильно нагревается во время печати; избегайте контакта с печатающей головкой сразу после завершения печати.



Предупреждение: Не прикасайтесь к головке принтера и разъему в случае статического повреждения головки принтера.

2. Инструкции



Предупреждения: Нарушение следующих инструкций может привести к серьезным травмам или смерти.

1) Не подключайте несколько устройств к одной розетке.

- Это может спровоцировать нагревание и возгорание.
- Если штепсельная вилка влажная или грязная, высушите ее или протрите перед включением в розетку.
- Если вилка не подходит к розетке, не пытайтесь ее подключить.
- Используйте только стандартные розетки.

2) Необходимо использовать только прилагаемый адаптер.

- Использовать другие адаптеры опасно.

3) Не тяните за кабель, чтобы отключить штепсель от розетки.

- Это может привести к повреждению кабеля, что может стать причиной пожара или поломки принтера.

4) Не включайте и не отключайте принтер мокрыми руками.

- Вас может убить электрическим током.

5) Не сгибайте кабель не ставьте на него тяжелые предметы.

- Поврежденный кабель может стать причиной возгорания.



Примечание: Нарушение следующих инструкций может привести к незначительным повреждениям устройства.

- 1) Если вы заметили странный дым, запах или шум, исходящие от принтера, отключите его, прежде чем принимать следующие меры.
 - Выключите принтер и отсоедините устройство от сети.
 - После исчезновения дыма позвоните своему поставщику, чтобы он устранил проблему.
- 2) Установите принтер на устойчивую поверхность.
 - При падении принтер может получить повреждения, а пользователь травмы.
- 3) Используйте только одобренные аксессуары и не пытайтесь разбирать, ремонтировать или переделывать их самостоятельно.
 - В случае необходимости, свяжитесь со своим поставщиком.
 - Не касайтесь лезвия автоматического ножа.
- 4) Не допускайте попадания воды или других посторонних предметов в принтер.
 - Если это произошло, прежде чем звонить поставщику выключите питание принтера и выдерните штепсель из розетки.
- 5) Не используйте принтер в случае его неисправности. Это может привести к пожару или поражению электрическим током.
 - Прежде, чем звонить поставщику, выключите питание принтера и выдерните штепсель из розетки.
- 6) Другие рекомендации:
 - Поместите принтер на твердую и ровную поверхность, чтобы он не упал.
 - Оставьте свободное место вокруг принтера для работы и обслуживания.
 - Храните жидкости подальше от принтера.
 - Не подвергайте принтер воздействию высоких температур, прямых солнечных лучей или пыли.
 - Убедитесь, что принтер подключен к розетке с правильным напряжением сети.
 - Выключайте питание принтера, если он не используется в течение длительного времени.
 - Чтобы обеспечить качество и надежность печати, рекомендуем использовать оригинальные расходные материалы или рекомендованного поставщика.
 - Отключите питание при подключении / отключении портов, иначе это может привести к повреждению цепи управления принтером.
 - Никогда не выполняйте работы по техническому обслуживанию или ремонту самостоятельно. Всегда обращайтесь к квалифицированному специалисту по обслуживанию.
- Храните данное Руководство пользователя в легко доступном месте.

3. Другие меры предосторожности

Данное Руководство пользователя и другие руководства являются собственностью компании. Использование информации, содержащейся в данном руководстве, не подлежит патентной ответственности. Это руководство было подготовлено с особой тщательностью и вниманием к деталям, но может содержать определенные ошибки и / или упущения. Наша компания не несет юридической ответственности за любой ущерб, возникший в результате использования информации, приведенной в данном руководстве. Наша компания и ее аффилированные лица не несут юридической ответственности (за исключением США) за любые убытки, затраты и / или расходы, возникшие в результате поломки, неисправности и / или неправильного использования продукта в связи с нарушением или пренебрежением к инструкциям и информации об обслуживании, предоставляемым нашей компанией, а также при несанкционированном изменении, ремонте и / или модификации продукта пользователем и / или третьей стороной. Мы не несем юридической ответственности за любые повреждения и / или проблемы, возникшие в результате использования опций и / или деталей, которые не являются подлинными или авторизованными продуктами.

3. WEEE (Waste Electrical and Electric Equipment - отходы электрического оборудования)



Этот знак, указанный на продукте или его литературе, указывает на то, что данный элемент устройства не следует выбрасывать в конце срока его службы вместе с другими бытовыми отходами. Чтобы предотвратить возможное причинение вреда окружающей среде или здоровью человека от неконтролируемой утилизации отходов, отделите маркированные предметы от других видов отходов и утилизируйте их ответственно, чтобы обеспечить устойчивое повторное использование материальных ресурсов. Пользователям домохозяйств следует обратиться к продавцу, у которого они приобрели данный продукт, или в местный государственный орган, чтобы узнать, где и как они могут проводить экологически безопасную переработку таких предметов. Коммерческие пользователи должны связаться со своими поставщиками и проверить условия договоров купли-продажи. Этот продукт не должен быть объединен с другими коммерческими отходами для утилизации.



Предостережение: Это продукт класса А. В домашних условиях этот продукт может вызывать радиопомехи, при которых пользователю может потребоваться принять соответствующие меры.

Глава 1 Введение

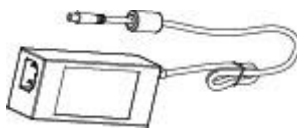
1.1 Содержимое упаковки



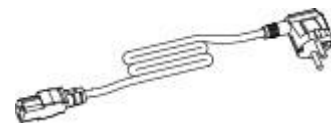
1. Распакуйте принтер и сохраните упаковочный материал на случай, если в будущем вам понадобится отправить принтер в другое место.
2. В случае обнаружения повреждений, пожалуйста, свяжитесь с местным поставщиком.



Принтер



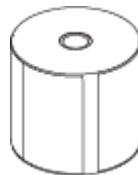
Адаптер переменного тока



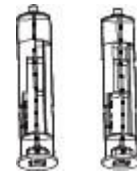
Шнур питания



USB кабель



Рулон этикеток



Шпиндели риббона



Риббон



Пустой сердечник риббона



CD



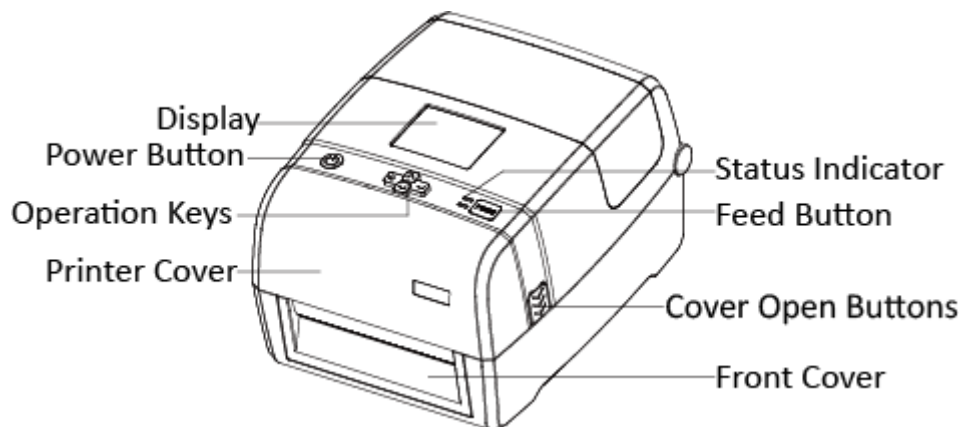
Руководство по быстрому старту



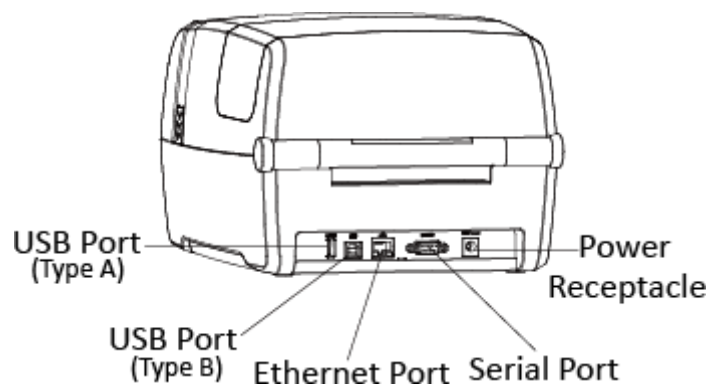
Примечание: Упаковочные материалы соответствуют заказу.

1.2 Внешний вид и компоненты

■ Вид спереди

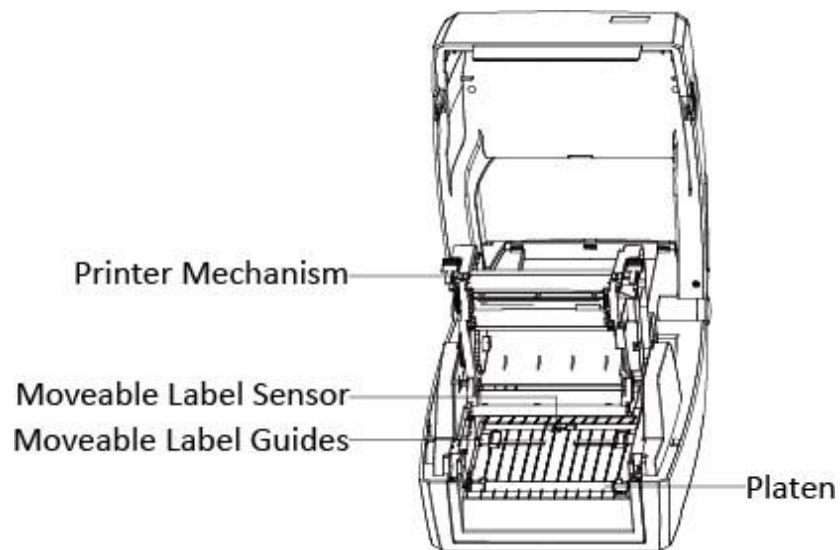
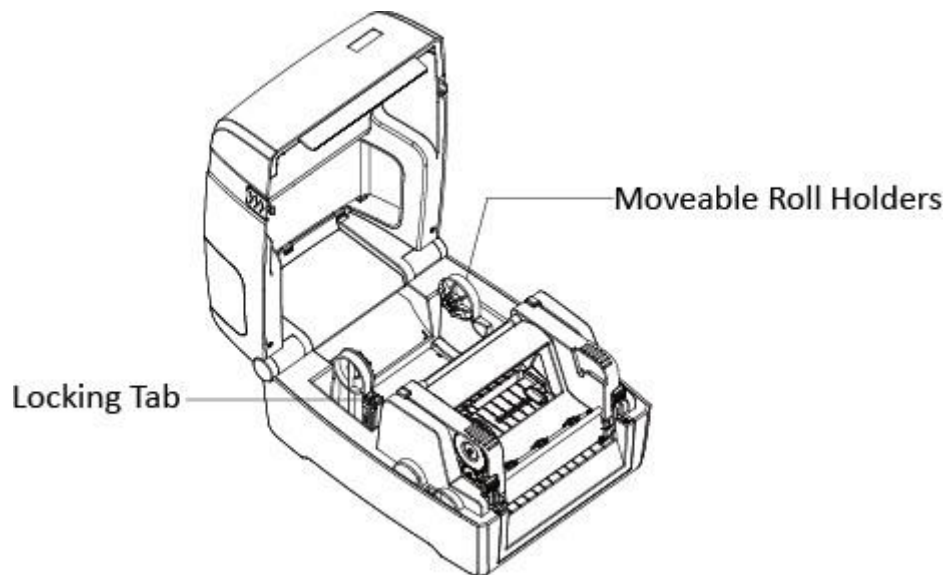


■ Вид сзади



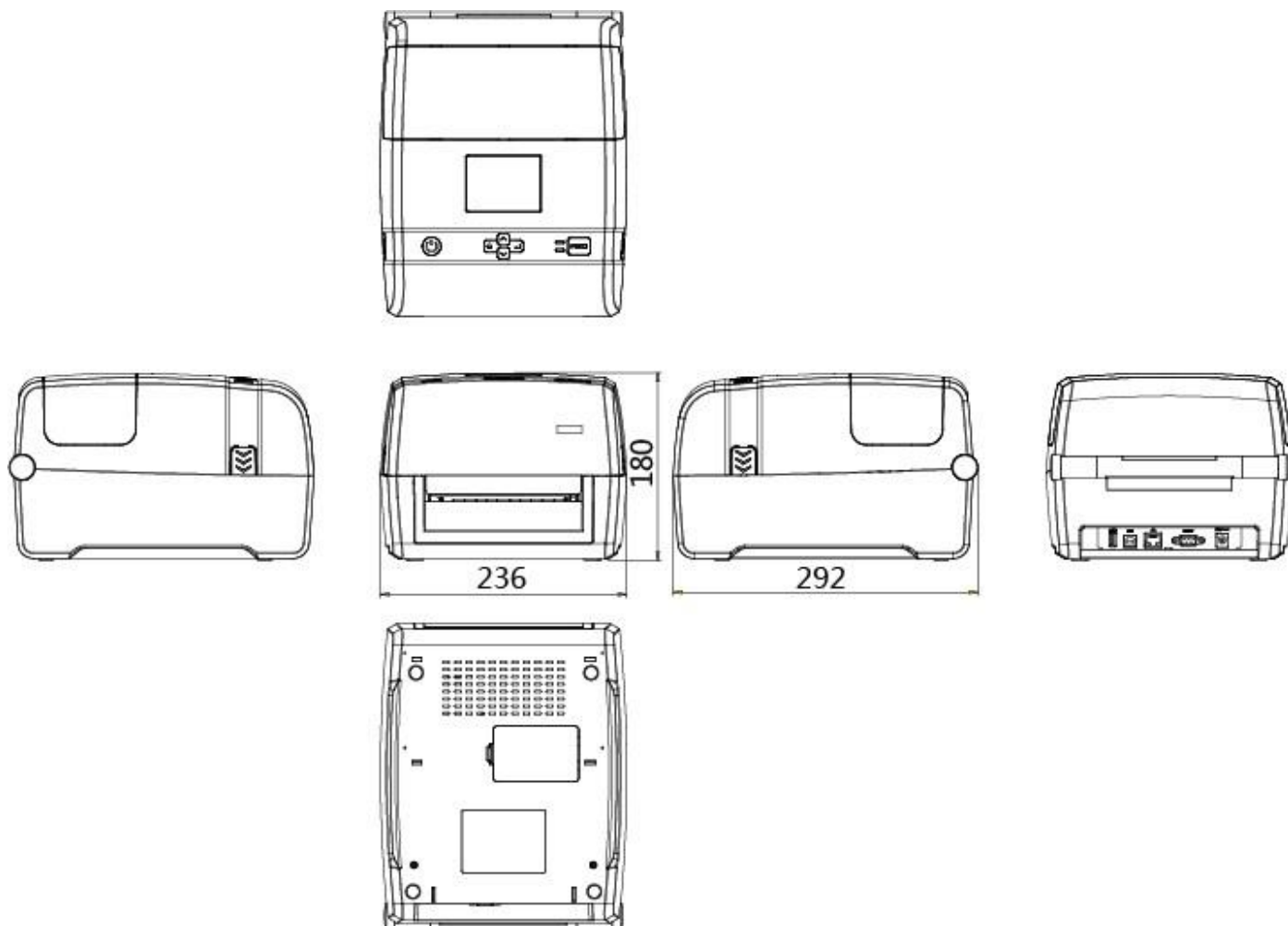
Примечание: Вид сверху является справочным. Набор портов варьируется в соответствии с выбранной вами комплектацией.

■ Вид изнутри



1.3 Размеры

Возьмем принтер iT4E в качестве примера.



Глава 2 Спецификация

| Характеристика | | Значение | | | |
|-----------------------|--|--|------|------------------------|------|
| Модель | | iT4S | iT4E | iT4X | iT4P |
| Printing | Метод печати | Термотрансферная/прямая термопечать | | | |
| | Разрешение | STD 203 dpi, OPT 300 dpi | | | |
| | Макс. скорость печати | 5 дюймов/сек (203 dpi) | | 8 дюймов/сек (203 dpi) | |
| | | 4 дюймов/сек (300 dpi) | | 6 дюймов/сек (300 dpi) | |
| | Макс. ширина печати | 108 мм (203 dpi), 106 мм(300 dpi) | | | |
| Макс. длина печати | 2,286 мм (203 dpi), 1,524 мм (300 dpi) | | | | |
| Память | ОЗУ | 128 Мб | | | |
| | Флэш | 256 Мб | | | |
| Язык программирования | | ZPL-II,EPL-II,DPL | | | |
| Обнаружение | Датчик | Обнаружение открытого фрейма печати, определение расхода риббона, определение расхода бумаги, определение перегрева печатающей головки, 2 фиксированных датчика прозрачности, рефлексивный датчик полного диапазона, определения положения | | | |
| Бумага | Тип | Сплошная бумага, с зазором, с черной меткой, перфорированная | | | |
| | Ширина | 1"(25.4)-4.65"(118 мм), включая подложку | | | |
| | Толщина | 0.002"(60 мкм)-0.01"(250 мкм) | | | |
| | Диаметр рулона | 5"(127 мм) макс | | | |
| | Диаметр сердечника | 0.5"(12.7 мм), 1"(25.4 мм). 1.5"(38 мм) | | | |
| Риббон | Тип | Wax (восковой), Wax/Resin (восково-смоляной), Resin (смоляной) | | | |
| | Ширина | 1.18"(30 мм)-4.33"(110 мм) | | | |
| | Длина | 984'(300 м) | | | |
| | Диаметр сердечника | 1"(25.4 мм) | | | |

| | | |
|-------------------------|-------------------------|--|
| Программное обеспечение | ПО для дизайна этикеток | iDPRT Bartender Ultralite |
| | Драйвер | Windows 7,8,10, сервер 2008,2012 |
| | | CUPS для Linux и MAC OS |
| Резидентные шрифты | Растровые шрифты | 6, 8, 12, 16, 32, OCR A & B. С поворотом на 90°, 180°, 270° и увеличиваемые в 10 раз в горизонтальном и вертикальном направлении |
| | ТТФ шрифты | Монотипный CG Triumvirate™. С поворотом на 0°, 90°, 180°, 270° |

| Характеристика | | Значение | | | |
|--------------------|------------------|---|----------------------------------|----------------------|--------------------------------------|
| Загружаемые шрифты | Растровые шрифты | Поворачиваемые на 90°, 180°, 270° и увеличиваемые в 10 раз в горизонтальном и вертикальном направлениях | | | |
| | Азиатские шрифты | 16x16, 24x24. Традиционный китайский, упрощенный китайский, японский, корейский, с поворотом на 90°, 180°, 270°, и увеличиваемые в 8 раз в горизонтальном и вертикальном направлениях | | | |
| | TTF шрифты | С поворотом на 90°, 180°, 270° | | | |
| Штрих коды | 1D | Code 39, Code 93, EAN 8/13 (add on 2 & 5), UPC A/E (add on 2 & 5), I 2 of 5, Codabar, Code 128 (subset A,B, C), EAN 128, MSI, Plessey, Telepen, GS1 DataBar, Standard 2 of 5, Industrial 2 of 5, Code 11, Code 49 | | | |
| | 2D | PDF417, Data matrix code, QR code, Micro PDF417, Aztec code | | | |
| Кодовые страницы | | 850, 852, 437, 860, 863, 865, 857, 861, 862, 855, 866, 737, 851, 869, WINDOWS 1250, 1251, 1252, 1253, 1254, 1255, 1257, UTF-8, UTF-16BE, UTF-16LE, DBCS 932 (JIS), 936(GBK), 949 (Koran), 950(BIG5) | | | |
| Графика | | Резидентные графические форматы файлов BMP и PCX и другие графические форматы конвертируются загружаемым программным обеспечением | | | |
| Интерфейсы | Стандартные | USB | USB, USB HOST, RS232, Ethernet | USB, RS232, Ethernet | USB, USB HOST, RS232, Ethernet |
| | Опциональные | Wi-Fi, Bluetooth | Параллельный, Wi-Fi, Bluetooth | Wi-Fi, Bluetooth | Параллельный, Wi-Fi, Bluetooth |
| Панель управления | | Кнопка включения питания, кнопка подачи бумаги (FEED), 2 светодиодных индикатора | | | |
| ЖК дисплей | | Не поддерживается | 3.5" TFT ЖК с кнопками навигации | Не поддерживается | 3.5" TFT Цветная сенсорная панель ЖК |
| Функция RTC | | Не поддерживается | Стандарт | Не поддерживается | Стандарт |

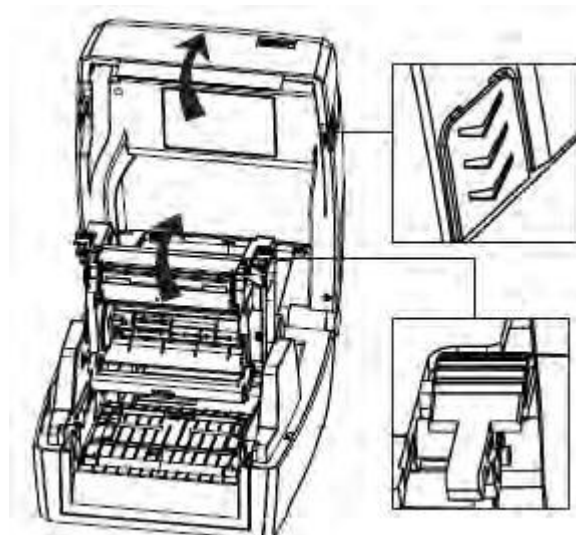
| | | | |
|------------------------------|-----------------|--|---|
| Источник питания | | Внешний AC/DC импульсный адаптер питания, AC 100В-240В/DC 24V/2A/48Вт, пиковый ток 5А | Внешний AC/DC импульсный адаптер питания, AC 100В-240В/DC 24В/2.5А/60Вт, пиковый ток 9А |
| Условия эксплуатации | Рабочие | от 5 до 50°C@ влажность 25% - 85% без конденсации | |
| | Хранения | от -40 до 60°C@ влажность 10% - 90% без конденсации | |
| Физические характеристики | Размеры (Д*В*Ш) | 308*250*180 мм | |
| | Вес | Около 2.9 кг | |
| Опции и аксессуары | | Отделитель этикеток, нож, внешний намотчик этикеток | |
| Безопасность и регулирование | | CE EMC (EN 55022 Class B), FCC EMC (Class A), CCC, RoHS | |

Глава 3 Установка и использование

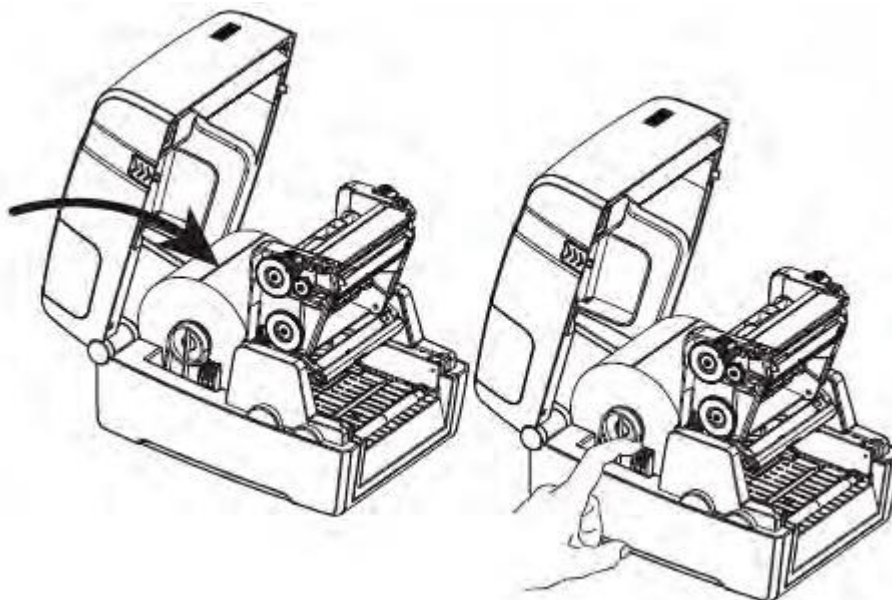
3.1 Загрузка расходных материалов

3.1.1 Загрузка рулона

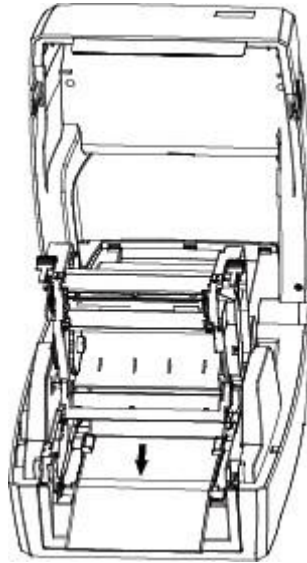
1. Нажмите, чтобы открыть крышку принтера и механизм.



2. Вытяните держатели рулона и поместите рулон между ними. И нажмите вниз фиксирующий язычок.



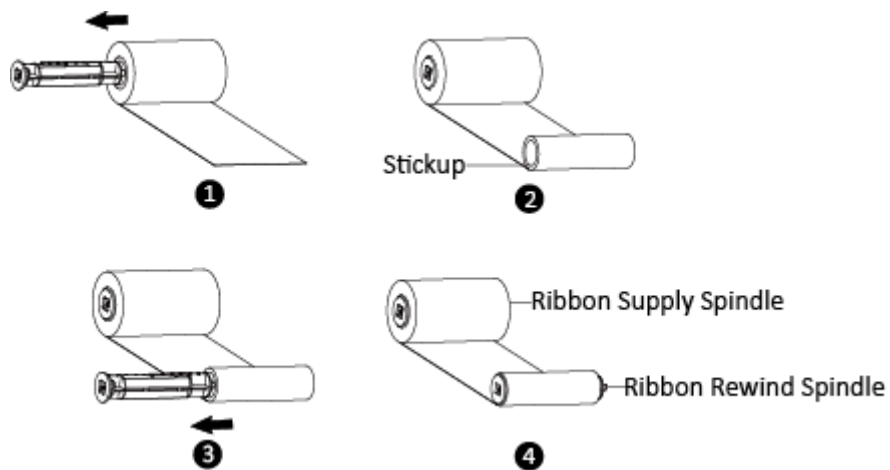
3. Пропустите этикетки через направляющие и отрегулируйте направляющие по ширине этикетки.



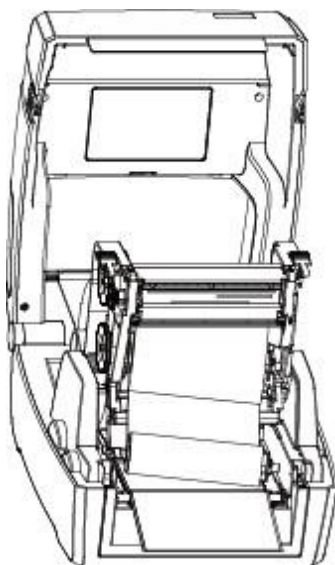
Примечание: Если в вашем принтере используется метод термопечати, нажмите на крышку принтера, пока она не защелкнется. В противном случае продолжите процедуру в соответствии с главой 3.1.2.

3.1.2 Загрузка риббона

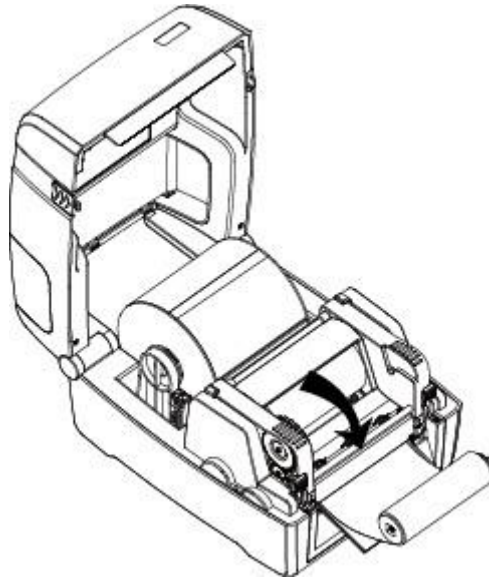
1. Вставьте модуль риббона.



2. Вставьте правую часть шпинделя подачи, а затем левую часть.



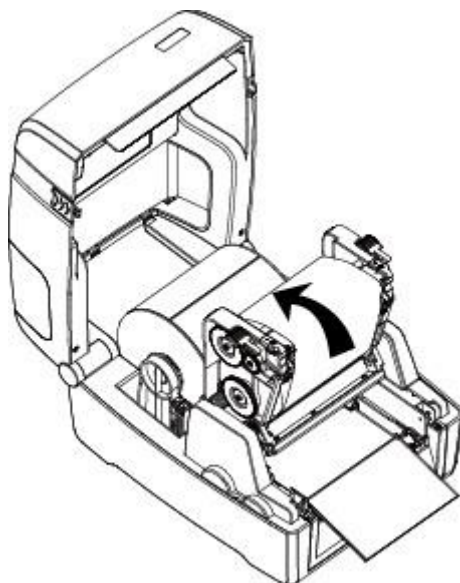
3. Нажмите на механизм принтера.



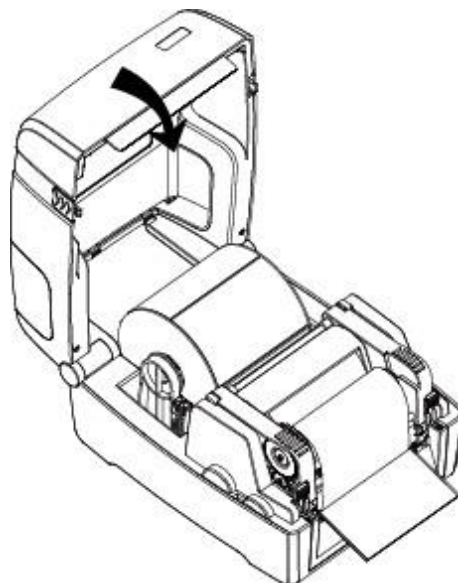
4. Вставьте левую часть шпинделя перемотки, а затем правую часть.



5. Промотайте сердечник на 2 - 3 круга, пока лента не будет плотно натянута.

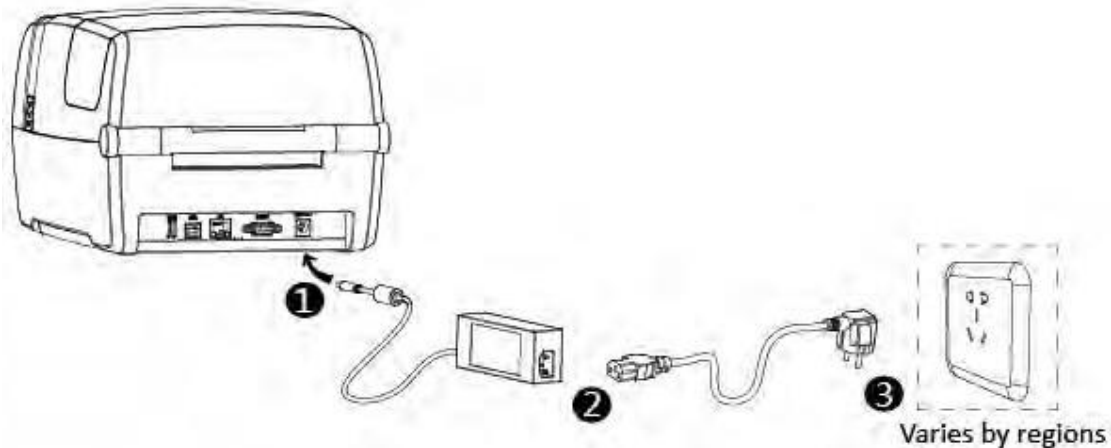


6. Зафиксируйте механизм и закройте крышку.



3.2 Подключение питания

1. Вставьте адаптер переменного тока в соответствующий разъем принтера.
2. Подключите шнур питания к адаптеру переменного тока.
3. Подключите другой конец шнура питания к розетке.



Внимание:

- * Используйте только оригинальный адаптер питания. Избегайте повреждений, вызванных неправильным подключением к электросети.
- * Пожалуйста, отключите шнур питания принтера, если он не используется в течение длительного времени.

3.3 Подключение периферийных устройств

3.3.1 Подключение интерфейсного кабеля

1. Стандартные интерфейсные кабели принтера:

- Кабель USB A-тип
- Кабель USB B-тип
- Кабель RS-232C
- Кабель RJ45

2. В зависимости от собственных потребностей, следуйте следующим инструкциям для подключения кабеля.

- 1) Убедитесь в том, что питание принтера выключено.
- 2) Подключите кабели.
 - Вставьте кабель USB A-тип в разъем USB (тип A).
 - Вставьте кабель USB B-тип в разъем USB (тип B).
 - Вставьте кабель RS-232C в разъем последовательного интерфейса.
 - Вставьте кабель RJ45 в разъем Ethernet интерфейса

3.3.2 Bluetooth коммуникации

PDA Управлять принтером можно с PDA-устройства, ноутбука и другого терминала через Bluetooth интерфейс. Для этого следуйте инструкции:

1. Включите питание принтера.
2. Основное устройство выполнит поиск других Bluetooth устройств.
3. Если есть другие устройства Bluetooth, выберите принтер по названию.
4. Завершите процедуру подключения.

Если вам нужна более подробная информация о способах подключения, пожалуйста, обратитесь к инструкции Bluetooth устройства.

После сопряжения основных Bluetooth устройств (смартфона, планшета, карманного компьютера, ноутбука и т.п.) с принтером они могут управлять печатью этикеток через виртуальный Bluetooth интерфейс.



Примечание: Оригинальный код 1234.

3.4 Обнаружение этикетки

При печати используется подвижный датчик этикеток для обнаружения бумаги. Датчик этикеток устанавливается по-разному при использовании различных видов бумаги. Если датчик установлен неправильно, бумага не будет обнаружена, и принтер не сможет печатать. В нижеследующей инструкции описано, как правильно использовать датчик этикеток. Пожалуйста, прочитайте внимательно.

3.4.1 Сплошная бумага

При печати на сплошной бумаге (Рис. 1), датчик должен быть установлен по левому треугольнику, как показано ниже (Рис. 2), который определяет исходное положение.

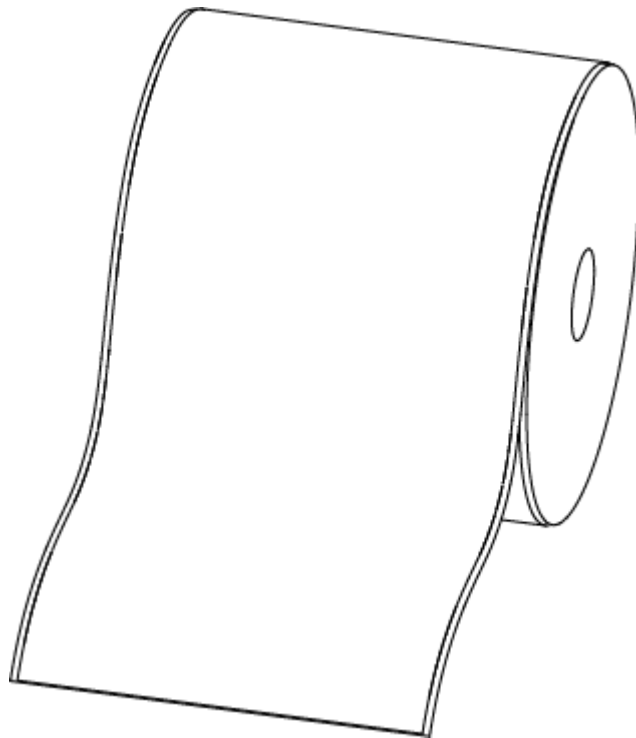


Рисунок 1 (Сплошная бумага)

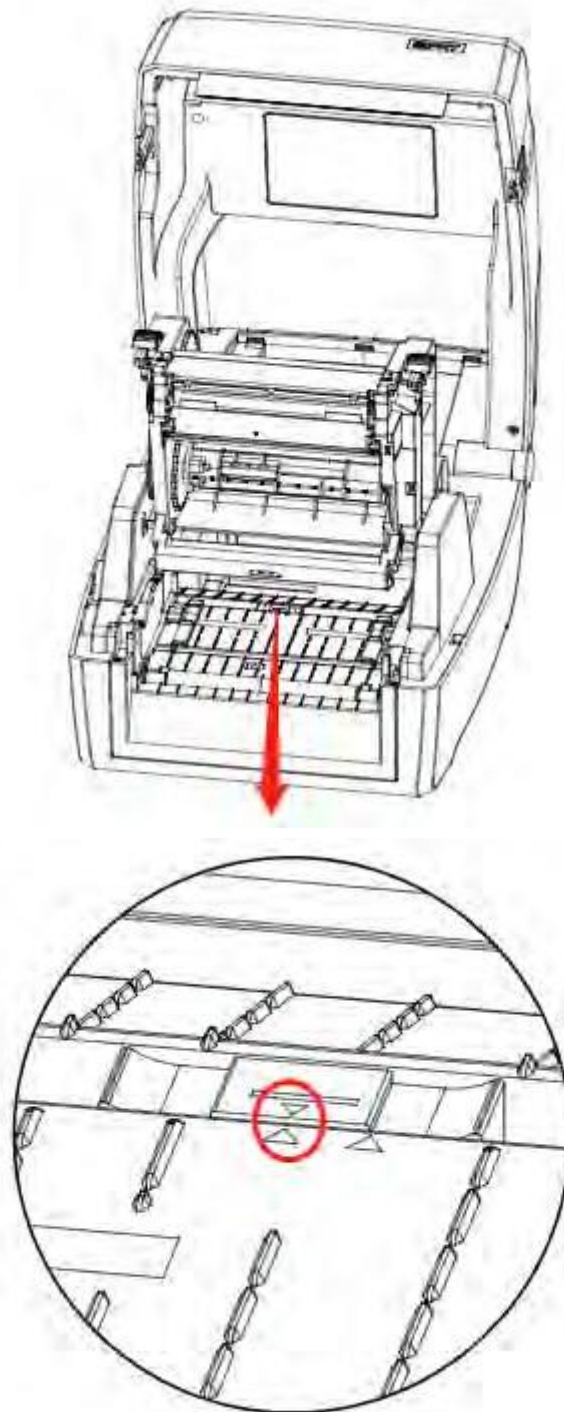


Рисунок 2 (Положение слева)

3.4.2 Этикетки

При печати обычных этикеток (Рис. 3) или двухрядных этикеток (Рис. 4) датчик должен быть установлен по левому треугольнику, как показано ниже (Рис. 5), который определяет исходное положение.

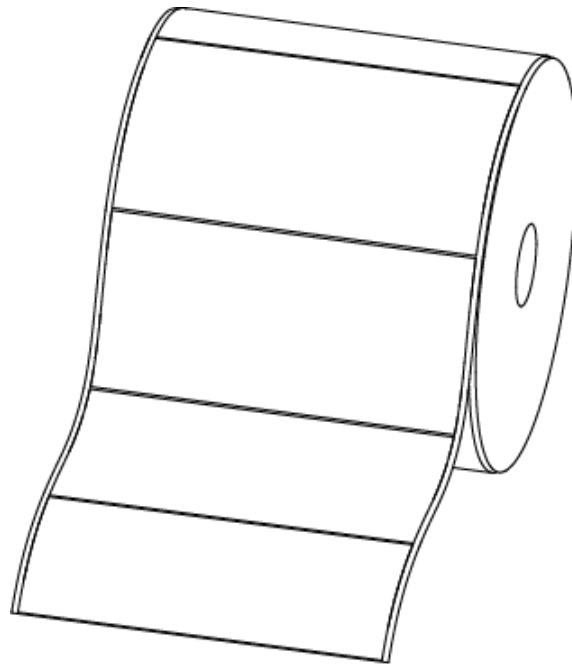


Рисунок 3 (этикетки)

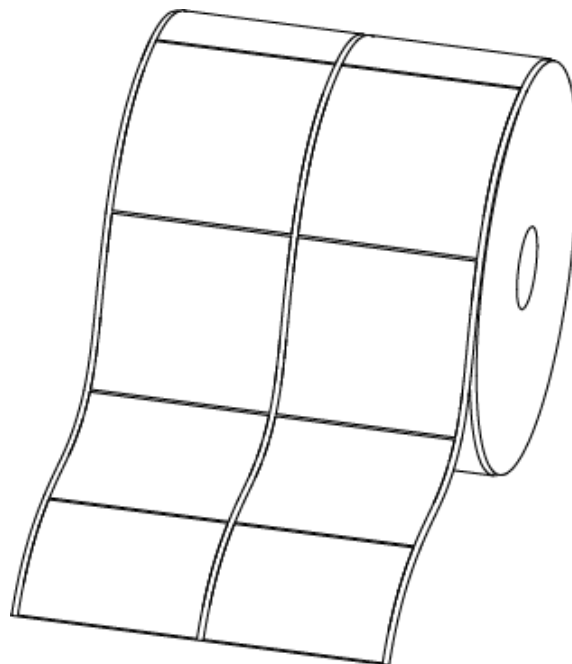


Рисунок 4 (Двухрядные этикетки)

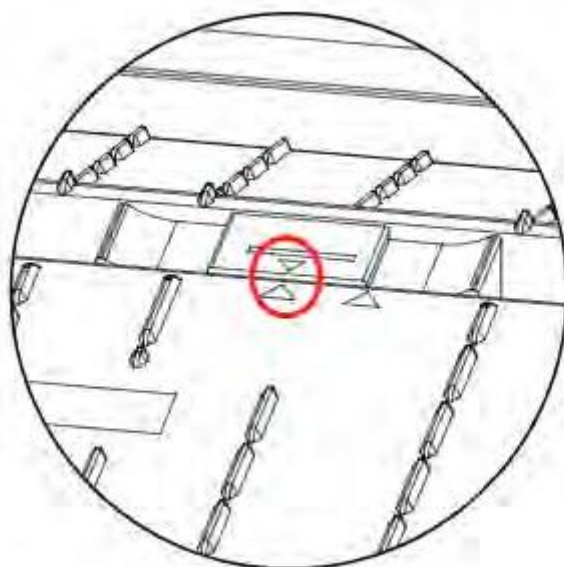
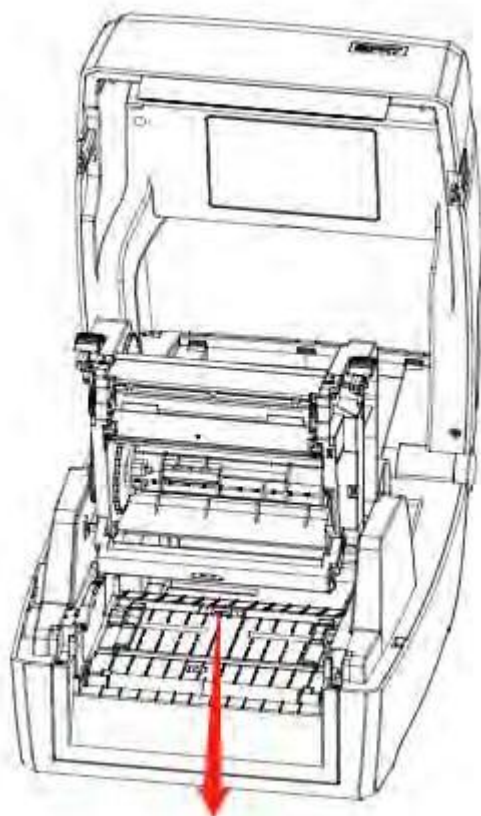


Рисунок 5 (Положение слева)

3.4.3 Перфорированные этикетки

При печати перфорированных этикеток, установите датчик по правому треугольнику, как показано ниже (Рис. 6).

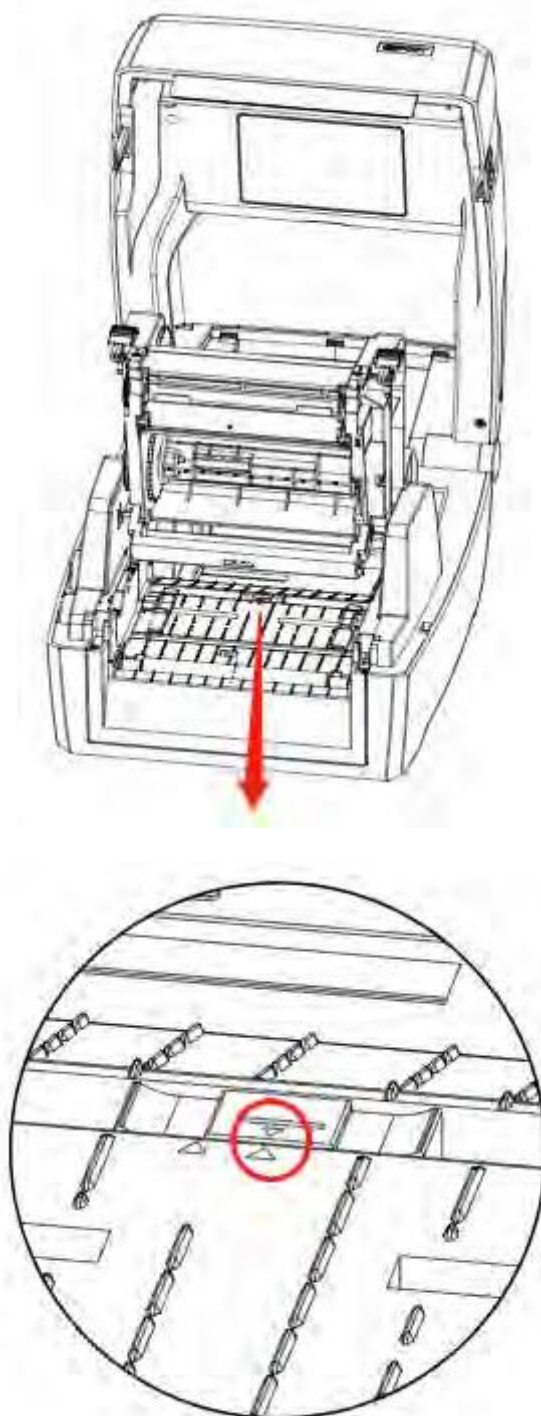


Рисунок 6 (Положение справа)

3.4.4 Бумага с черной меткой

При печати на бумаге с черной меткой (Рис. 7), датчик должен быть установлен в положении черной метки (Рис. 8).

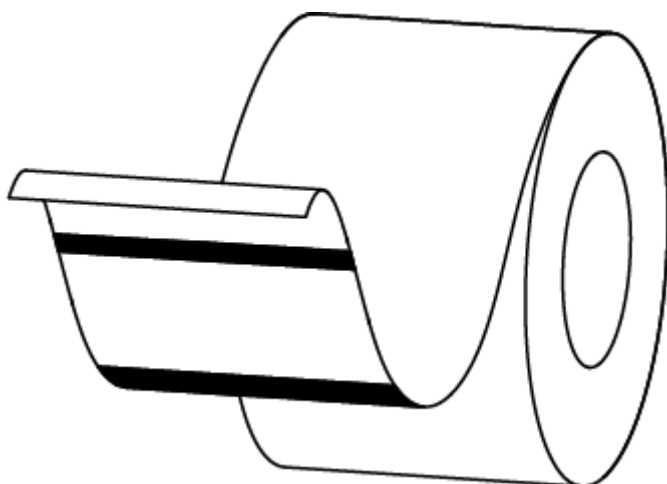


Рисунок 7 (Бумага с черной меткой)

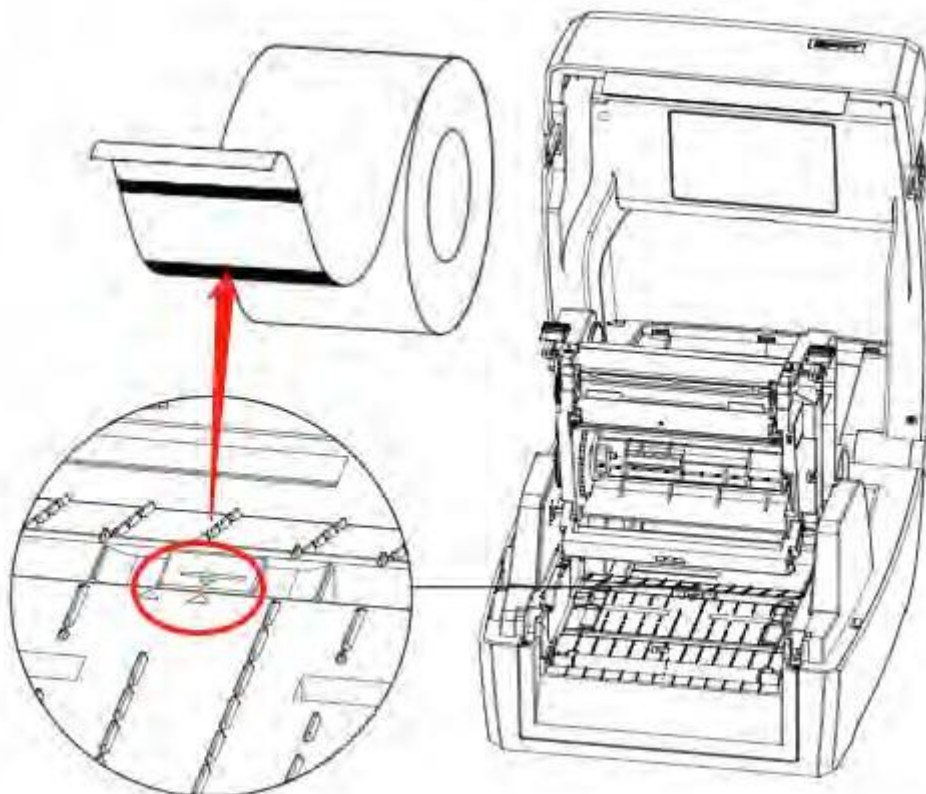


Рисунок 8 (установка в положении черной метки)

3.5 Панель управления

3.5.1 Панель инициализации печати

Панель отображает рабочее состояние принтера и позволяет пользователю управлять основными операциями.

1. Кнопка питания



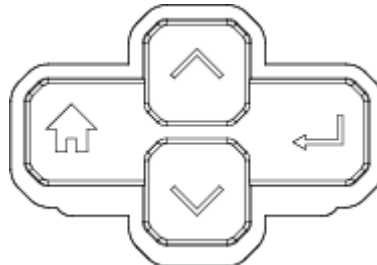
Более подробная информация содержится в разделе “3.6.1 Включение/Выключение питания”.

2. Кнопка подачи бумаги






Более подробная информация содержится в разделе “3.6.2 Кнопка FEED”.

3. Панель направления (только для принтера iT4E)



Содержит кнопки со стрелкой вверх и вниз, кнопку меню и кнопку ввода.

- ★  Стрелка вверх: Обычное использование - это прокрутка вариантов выбора, навигация влево или предыдущий выбор.
- ★  Стрелка вниз: Обычное использование - это прокрутка вариантов выбора, навигация вправо или следующий выбор.
- ★  Кнопка меню: Обычное использование - возврат в предыдущее меню или отмена настроек.



- ★ Кнопка ввода: Обычно используются для перехода к подменю, изменения значений или сохранения настроек.

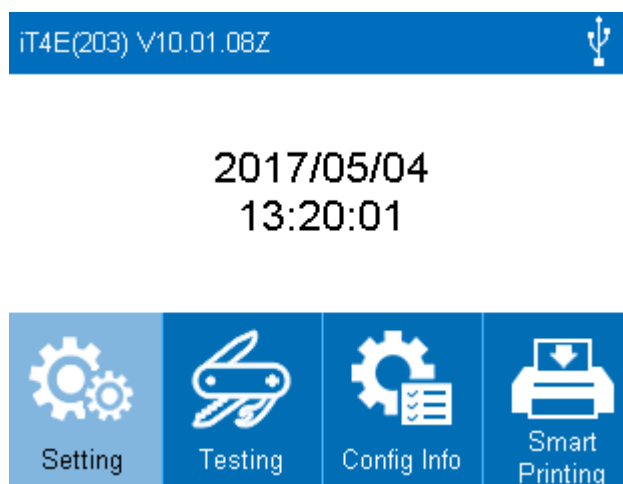
4. Дисплей (только для принтера iT4E и iT4P)

Показывает экран ожидания, экран главного меню, экраны подменю и операционные экраны.



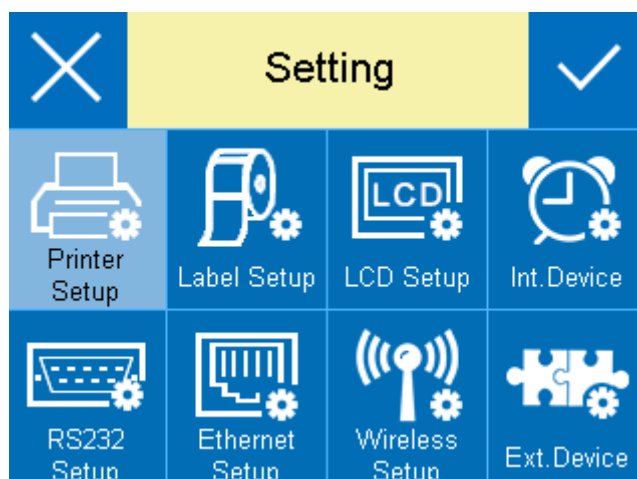
Дисплей ожидания

- ★ После включения питания принтера, появляется дисплей ожидания.
- ★ Показывает название принтера, номер версии прошивки, время и меню.



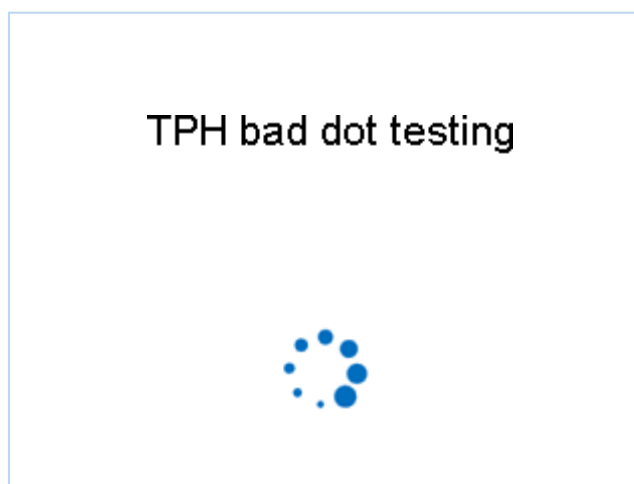
Экран главного меню

- ★ Когда принтер будет готов к работе, нажмите и удерживайте в течение 3 секунд кнопку меню, принтер войдет в главное меню.
- ★ Пользователь может управлять принтером с помощью экрана главного меню.



Экран подменю

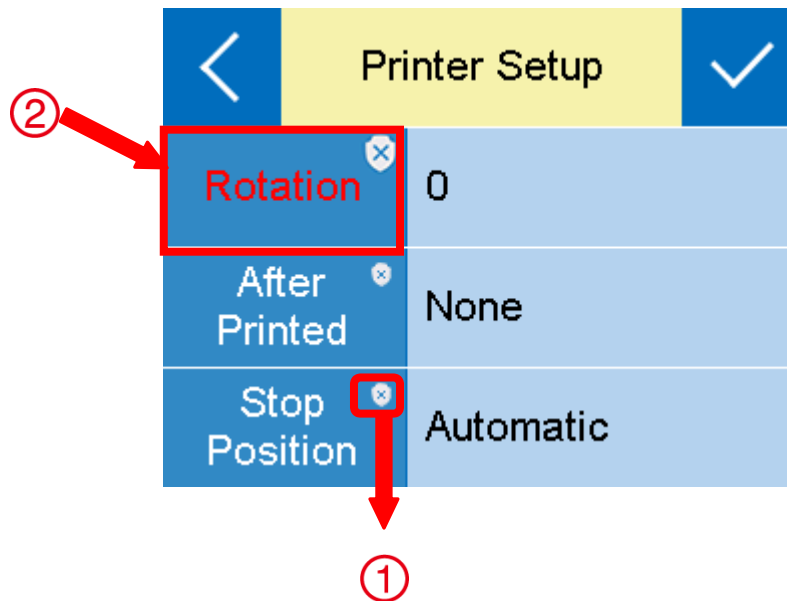
- ★ Существует несколько экранов подменю, и пользователь может переключать их с помощью кнопки меню и кнопки ввода.



Экран выполнения операций

★ Когда появляется экран выполнения операции, это означает, что принтер выполняет команду, заданную пользователем. После завершения выполнения задачи принтер вернется в экран подменю.

Примечание:



① Элемент с красной рамкой: если элемент белого цвета, соответствующие значения могут быть изменены как через дисплей, так с помощью команд программного обеспечения. Когда элемент становится желтым, это означает, что соответствующие значения защищены и могут быть изменены только с помощью операции дисплея.

② Пользователь может изменить настройки параметра, кликнув на соответствующем значении.

3.5.2 Операции, выполняемые с использованием дисплея




Примечания:

- ★ Выполнение операций с использованием дисплея принтера iE4P осуществляется с помощью кнопок направления.
- ★ Выделение элемента означает, что пользователь выбрал нужный элемент.

Ниже показан пример, демонстрирующий работу с принтером.

Изменение скорости печати принтера:

1. Нажмите кнопку питания, чтобы включить принтер.

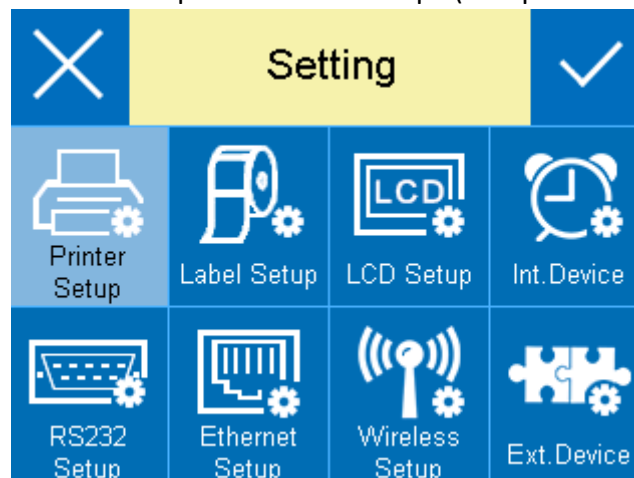
2. Нажмите и удерживайте в течение трех секунд кнопку меню , затем выберите “Setting” (настройка).



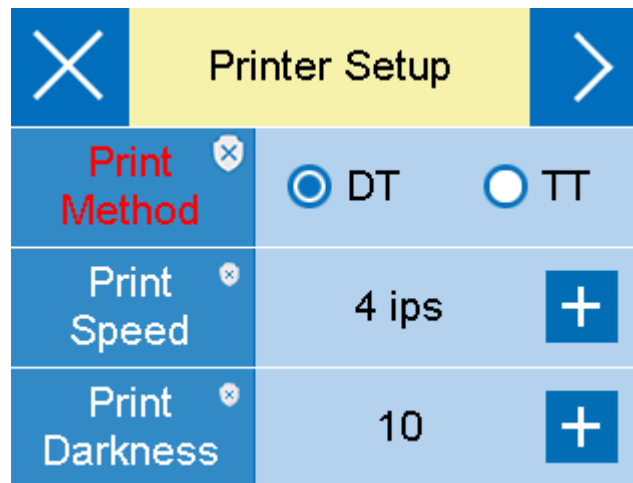
2017/05/04
13:20:01




3. Войдите в меню настройки и выберите “Printer Setup” (настройка печати).

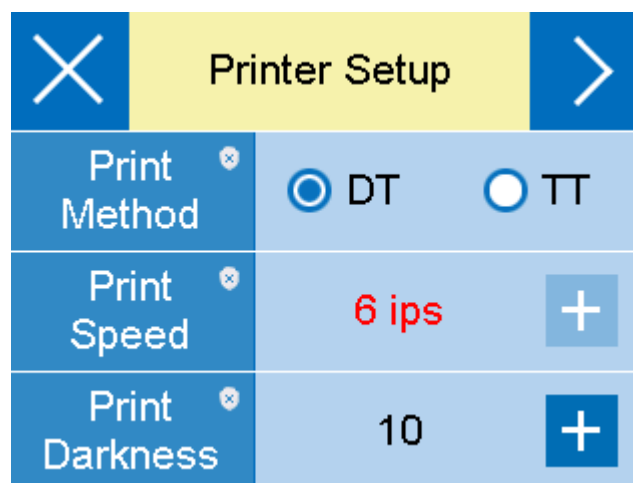


4. Войдите в меню “Printer Setup” (настройка принтера).

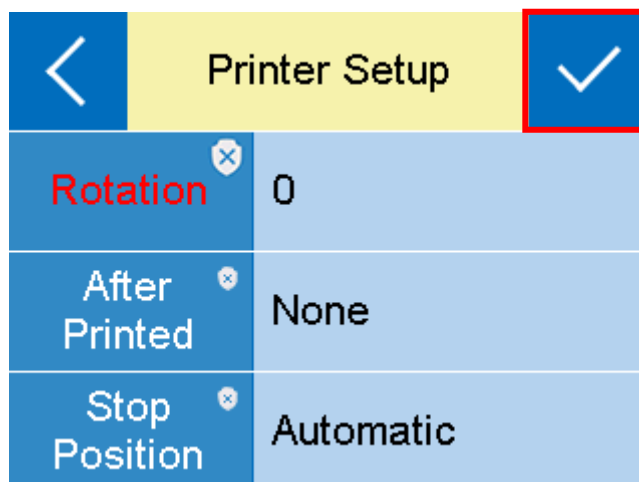


5. С помощью кнопки перемещения вниз выберите строку “Print Speed”  . Затем с помощью

кнопки ввода установите необходимое значение  .



6. Нажмите на галочку, чтобы сохранить значения, которые были изменены.



По завершении вышеуказанной операции, скорость печати принтера успешно изменена.



Примечания:

- ★ Более подробную информацию о меню дисплея вы найдете в приложении в конце.
- ★ На изображении выше показан дисплей реального принтера при выполнении данной операции.

3.5.2 Индикаторы

1. Индикатор питания

| Цвет | Состояние | Отображаемое состояние принтера |
|---------|----------------|---------------------------------|
| х | х | Принтер выключен |
| Зеленый | ВКЛ | Нормальное выполнение операций |
| Зеленый | Слабое мигание | Режим дампа |

2. Индикаторы состояния

| Цвет | Состояние | Отображаемое состояние принтера |
|-----------|-------------------|---|
| х | х | Принтер выключен/в режиме ожидания/печатает |
| Красный | Горит | Головка поднята/бумага отсутствует |
| Красный | Быстрое мигание | Бумага застряла/этикетка отделилась |
| Оранжевый | Горит | Риббон отсутствует |
| Оранжевый | Медленное мигание | Остановка печати |
| Зеленый | Горит | Калибровка этикетки |
| Зеленый | Медленное мигание | Ожидание по требованию |
| Зеленый | Быстрое мигание | Получение данных |

3. Индикатор бумаги

| Действие | Отображаемое состояние |
|----------|--|
| Горит | Бумага отсутствует/бумага застряла/отделилась этикетка |
| Не горит | Головка поднята/устранение ошибок |



Примечание:

Быстрое мигание → 0.2 секунды / каждый цикл

Медленное мигание → 1 секунда / каждый цикл

3.6 Базовая функция

3.6.1 Включение / выключение питания

- ★ Если принтер выключен, нажмите один раз на кнопку питания, принтер включится.
- ★ Если принтер включен, нажмите и удерживайте кнопку питания в течение трех секунд, принтер выключится.

3.6.2 Кнопка подачи бумаги FEED

- ★ Когда принтер готов к работе, нажмите кнопку подачи бумаги FEED, принтер автоматически осуществит подачу бумаги и перейдет в режим “Label Mode” (режим этикеточной бумаги). Снова нажмите кнопку FEED, принтер подаст бумагу на фиксированную длину и перейдет в режим “Continuous Mode” (режим сплошной бумаги).
- ★ Когда принтер печатает, нажмите кнопку подачи один раз, и задание на печать будет остановлено. Нажмите и удерживайте кнопку подачи в течение трех секунд, и задание на печать будет отменено.
- ★ Если работа принтера приостановлена, нажмите кнопку подачи один раз, и принтер продолжит выполнение задания на печать. Нажмите и удерживайте кнопку подачи в течение трех секунд, и задание на печать будет отменено.
- ★ Когда принтер находится в режиме дампа, нажмите кнопку подачи один раз, затем вернитесь в обычный режим печати.
- ★ Если индикатор состояния медленно мигает зеленым цветом, нажмите кнопку подачи один раз, и принтер напечатает этикетку.

3.6.3 Быстрая калибровка

Калибровка выполняется в следующих ситуациях:

- Первое использование принтера после установки;
- Первое использование принтера после очистки датчика;
- Повторное использование принтера, если он не использовался в течение длительного времени;
- Установка нового типа бумаги;
- Принтер не может распознать метку;
- Существенное изменение операционной среды;

Метод калибровки

- ★ Выполнение калибровки вручную.

Когда принтер будет готов к работе, нажмите и удерживайте в течение 3 секунд кнопку FEED, пока индикатор состояния (зеленый) не мигнет дважды. Затем отпустите кнопку, принтер начнет выполнять калибровку. Когда принтер выполняет калибровку в режиме непрерывного носителя, калибровка недействительна. При выполнении калибровки в режиме сплошной бумаги (Continuous

Media Mode), калибровка недействительна.

★ Выполнение калибровки с помощью утилиты.

Подробная информация в главе 6 «Инструкции по работе с Printer Utility Tool».



Примечание: После выполнения быстрой калибровки можно открыть крышку принтера, чтобы заправить назад бумагу во избежание ее потери.

3.6.4 Печать страницы самотестирования

Самотестирование проверяет текущие настройки принтера, состояние и наличие проблем с принтером.

1. Печать вручную

- 1) Убедитесь, что рулон загружен правильно.
- 2) Убедитесь, что верхняя крышка принтера закрыта правильно. Затем включите принтер.
- 3) Когда принтер будет готов к работе, нажмите и удерживайте кнопку подачи. Как только индикатор мигнет (зеленым) один раз, отпустите кнопку. Принтер начнет печать страницы самотестирования.

2. Печать с помощью программы Windows Driver

- 1) Установите Windows Driver.
- 2) Установите тип интерфейса, который вы используете.
- 3) С помощью Windows Driver распечатайте страницу самотестирования.
- 4) Подробную информацию смотрите в главе 7 «Инструкции по работе с Seagull Windows Driver».

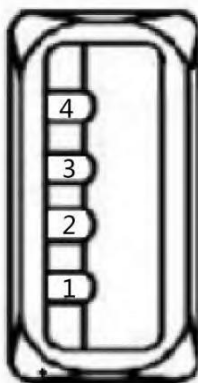
3. Печать с помощью программы BarTender Ultralite Program

- 1) Установите BarTender Ultralite.
- 2) Отредактируйте и напечатайте новую этикетку.
- 3) Подробную информацию смотрите в главе 8 «Инструкции по работе с BarTender Ultralite».

Глава 4 Интерфейс

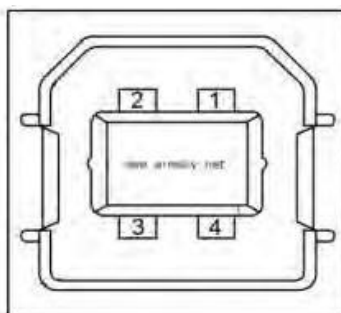
4.1 USB интерфейс

1. USB (Тип А)



| Контакт | НАЗВАНИЕ СИГНАЛА |
|---------|------------------|
| 1 | VBUS |
| 2 | D- |
| 3 | D+ |
| 4 | GND |

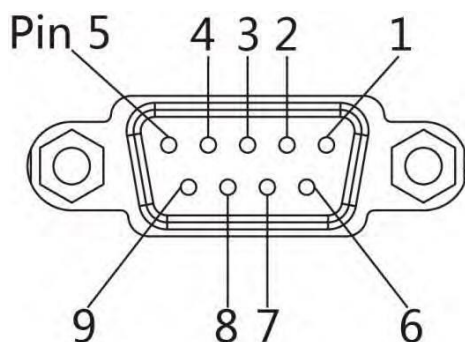
2. USB (Тип В)



| Контакт | НАЗВАНИЕ СИГНАЛА |
|---------|------------------|
| 1 | VBUS |
| 2 | D- |
| 3 | D+ |
| 4 | GND |

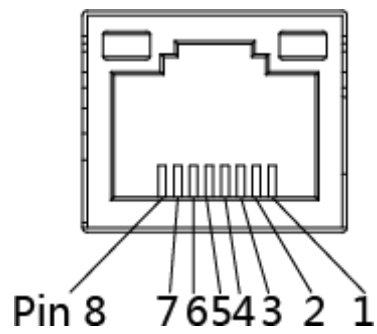
4.2 Другие дополнительные интерфейсы

■ Последовательный порт



| КОНТАКТ | НАЗВАНИЕ СИГНАЛА | НАПРАВЛЕНИЕ СИГНАЛА |
|---------|------------------|---------------------|
| 1 | +5VDC | ВЫХОД |
| 2 | RXD | ВЫХОД |
| 3 | TXD | ВХОД |
| 4 | DTR | ВХОД |
| 5 | GND | ЗАЗЕМЛЕНИЕ |
| 6 | DSR | ВЫХОД |
| 7 | RTS | ВХОД |
| 8 | CTS | ВЫХОД |
| 9 | - | НЕТ КОНТАКТА |

■ Порт Ethernet



| КОНТАКТ | НАЗВАНИЕ СИГНАЛА |
|---------|------------------|
| 1 | TX+ |
| 2 | TX- |
| 3 | RX+ |
| 4 | - |
| 5 | - |
| 6 | RX- |
| 7 | - |
| 8 | - |

Глава 5 Установка и настройка

Клей и покрытие бумаги могут со временем оседать на части принтера по пути движения бумаги, включая термопечатающую головку и датчик бумаги. Этот осадок может покрываться пылью и отходами печати. Невыполнение очистки печатающей головки и частей принтера пути прохождения бумаги, а также датчика бумаги может привести к случайному отклеиванию этикетки, застреванию бумаги и повреждению принтера.



Примечание:

- ★ Перед очисткой убедитесь, что принтер выключен.
- ★ Поскольку печатающая головка нагревается во время печати, если вы собираетесь почистить печатающую головку, выключите принтер и подождите примерно 2–3 минуты, прежде чем начать работу.
- ★ При чистке печатающей головки старайтесь не касаться нагретой части печатающей головки. Печатающая головка подвержена повреждениям от статического электричества и т. д. Поэтому настоятельно рекомендуется надевать перчатки во время чистки.
- ★ Следите за тем, чтобы печатающая головка не поцарапалась и / или не повредилась.

5.1 Очистка датчика бумаги

Мусор или грязь на датчике бумаги могут привести к пропуску или нестабильному обнаружению разрыва этикетки. Очистите датчик с помощью ватного тампона, смоченного спиртом.

5.2 Очистка термопечатающей головки

Термобумага на печатающей головке ухудшает качество печати. Очистите печатающую головку метанолом или изопропиловым спиртом с использованием ватного тампона. Не прикасайтесь к нагревательным элементам пальцами.

- 1) Откройте крышку принтера, используйте чистящий карандаш, чтобы очистить головку в направлении от центра головки к двум сторонам.
- 2) После очистки головки в течение 1-2 минут не используйте принтер, пока спирт, используемый для очистки, не испарится полностью.
- 3) Выполняйте процесс очистки при каждой замене рулона бумаги, чтобы предотвратить ухудшение качества печати.

5.3 Очистка валика и/или пути прохождения бумаги

- 1) Откройте крышку принтера и удалите бумагу.
- 2) Удалите пыль или посторонние вещества сухой тканью или ватным тампоном.
- 3) Смочите ткань или ватный тампон в спирте для медицинского использования и используйте его для удаления адгезивных посторонних веществ или других загрязняющих материалов.
- 4) После очистки деталей не используйте принтер в течение 1-2 минут, пока спирт не испарится полностью



Примечание: Очистите детали, если качество печати или обнаружение этикетки ухудшатся.

Глава 6 Инструкции по работе с Printer Utility Tool

6.1 Подготовка к установке

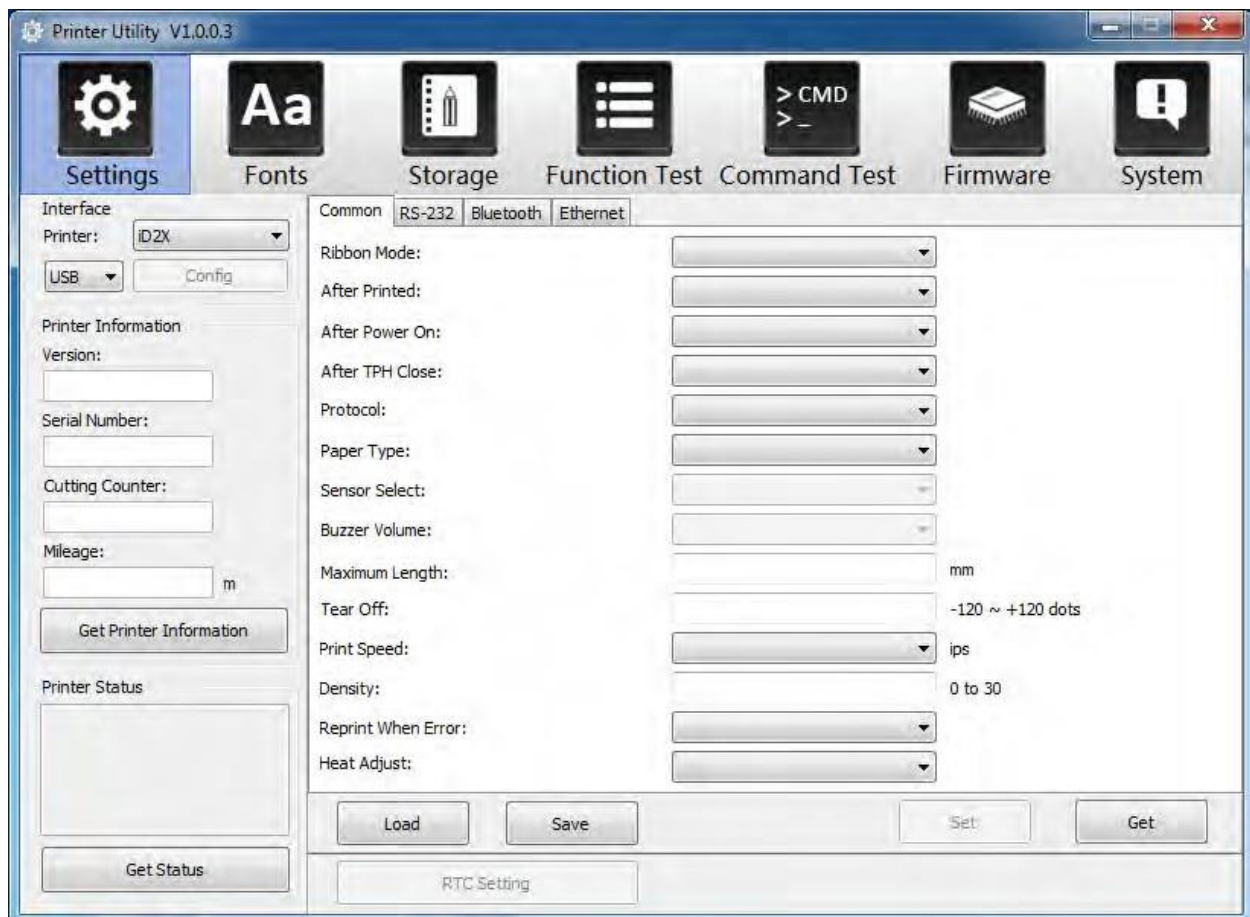
Загрузить программное обеспечение на CD: iDPRTUtility.exe

6.2 Использование



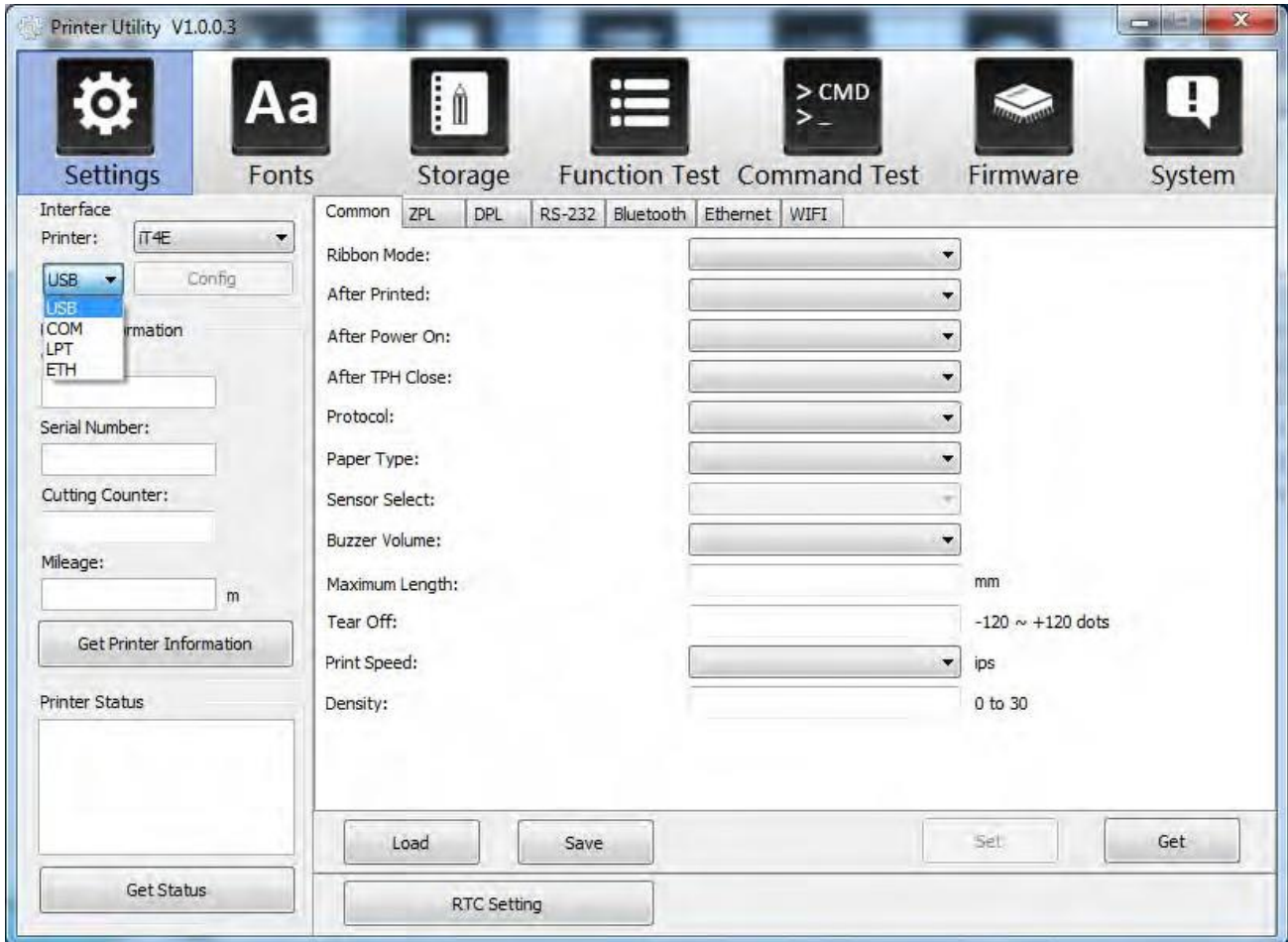
Примечание: Вид экрана может немного отличаться в зависимости от операционной системы и модели принтера. Возьмем принтер iT4E в качестве примера.

1. Установите и откройте “iDPRTUtility.exe”.

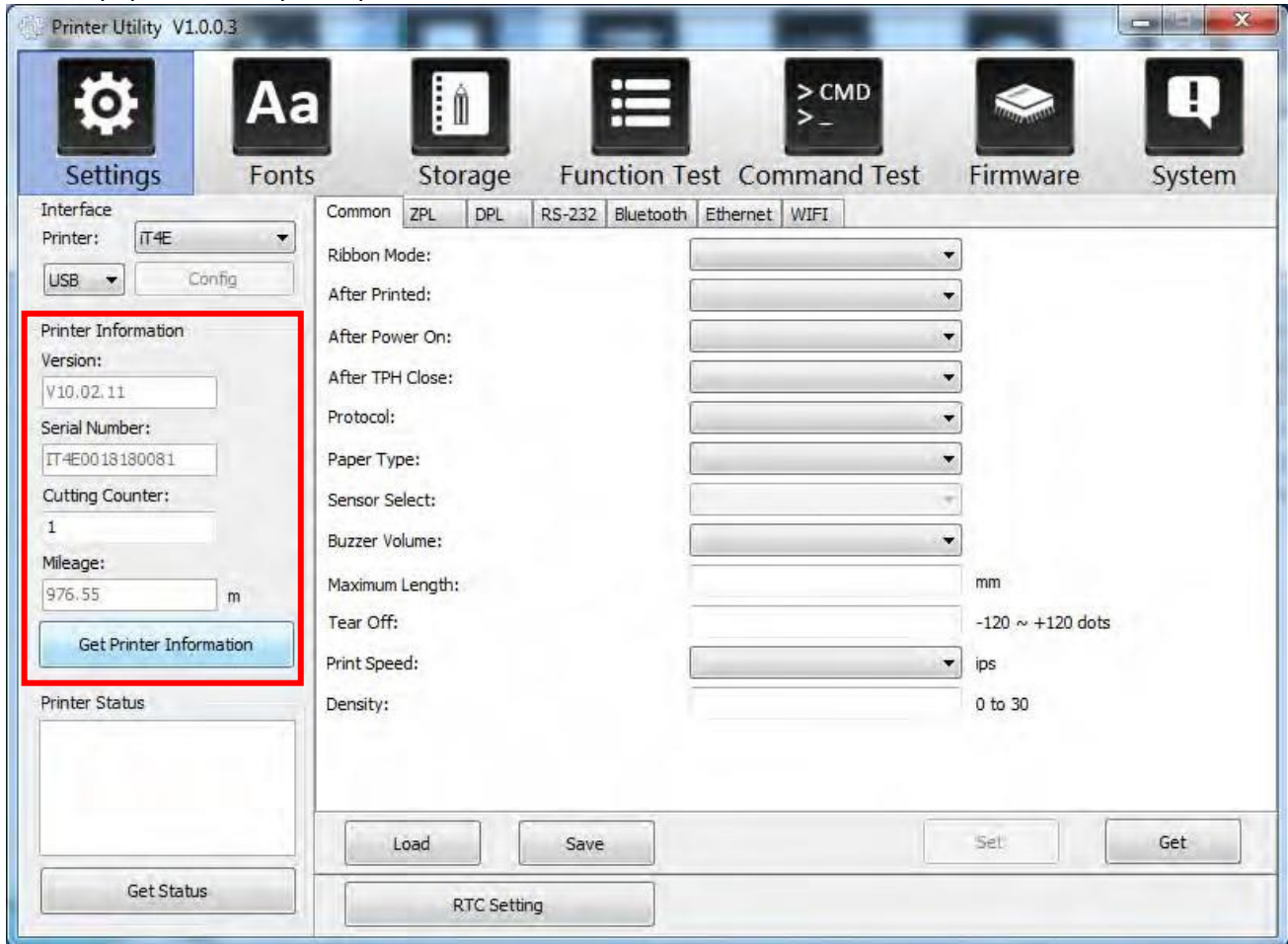


2. Кликните “Settings” (настройки), чтобы изменить модель принтера.

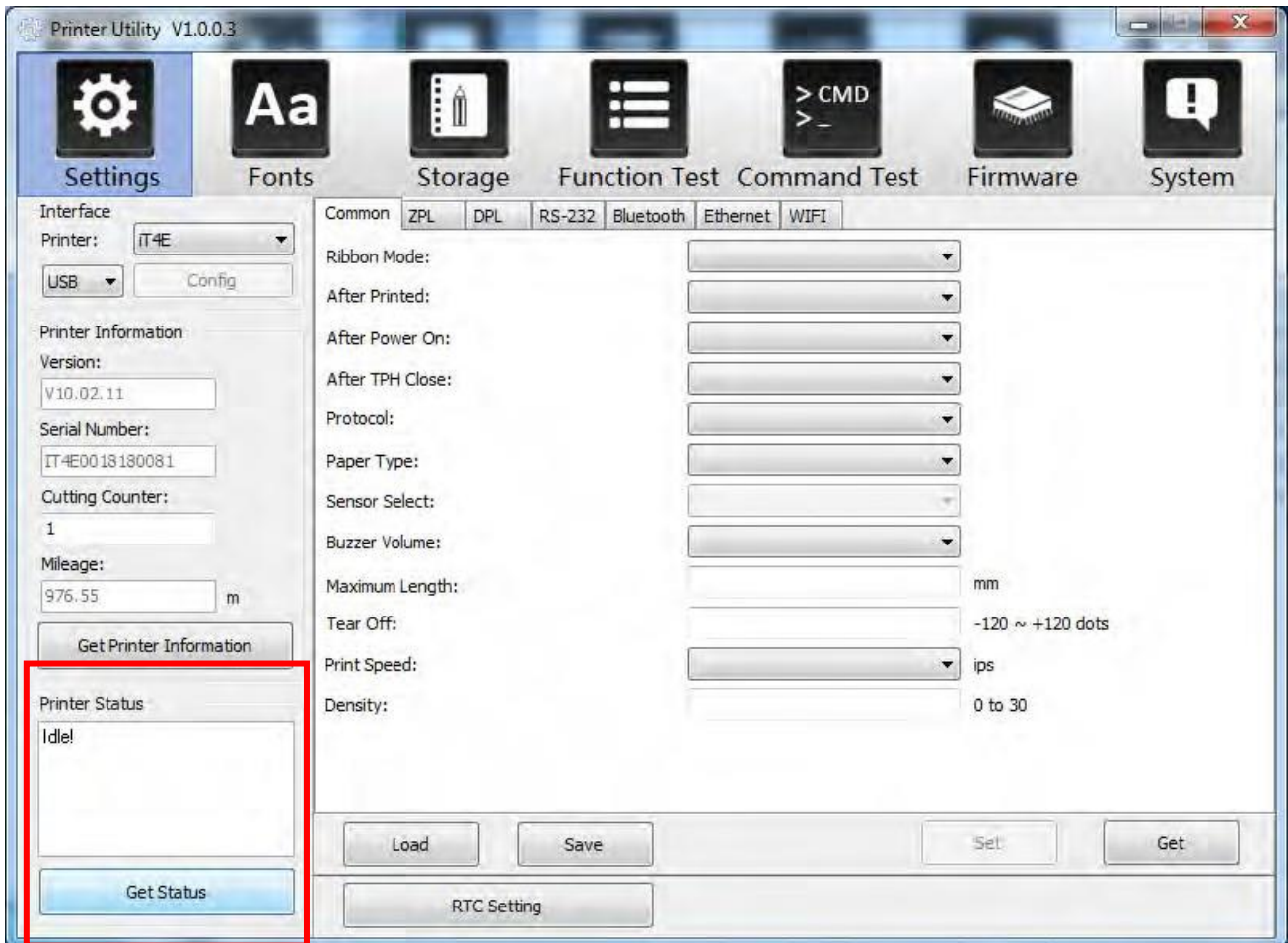
(1) Установите требуемый интерфейс (выбор из: USB, COM, LPT, ETH)



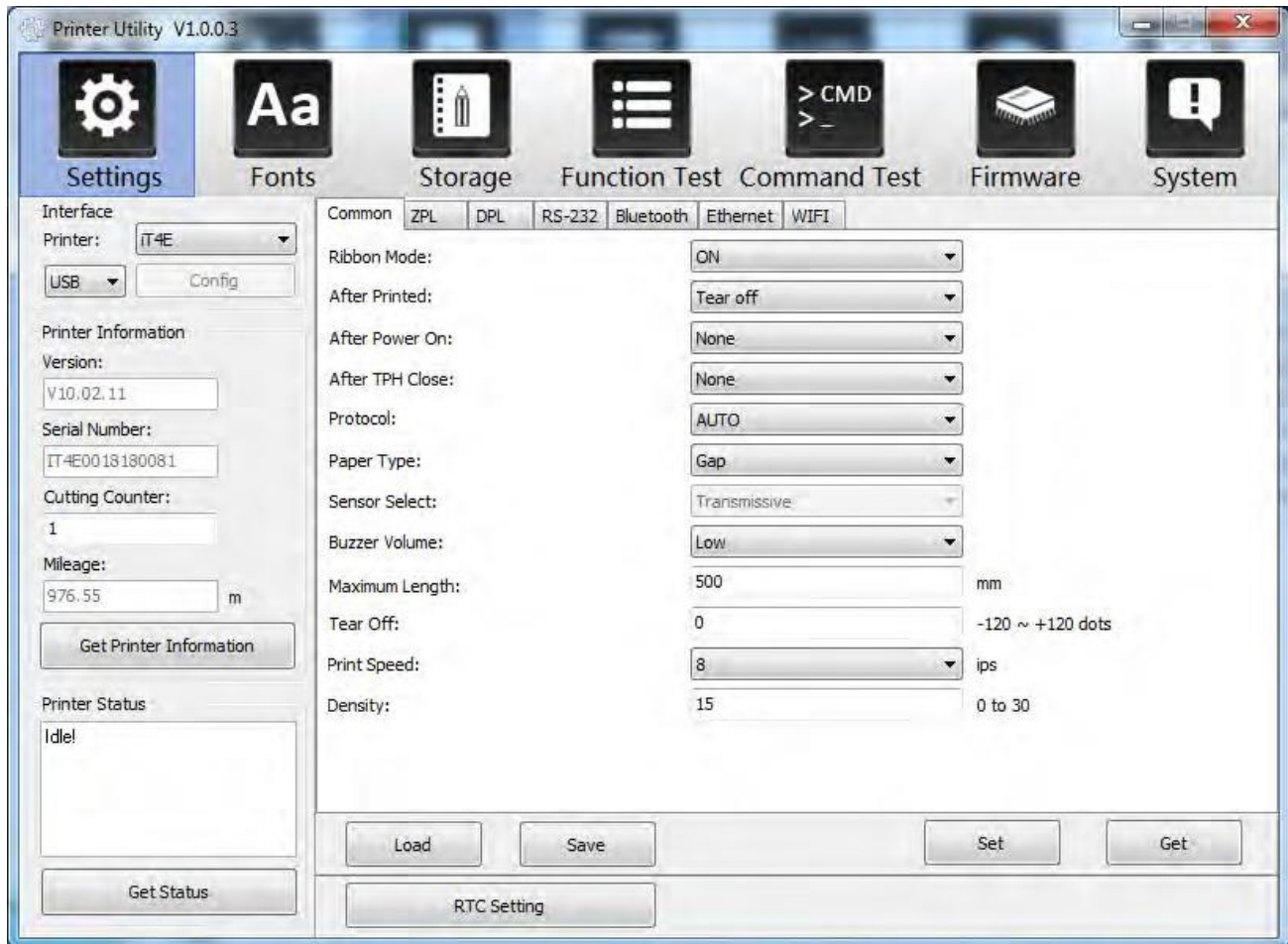
- (1) Кликните “Get Printer Information” (получить информацию о принтере), будет выведена информация о принтере, как показано ниже.



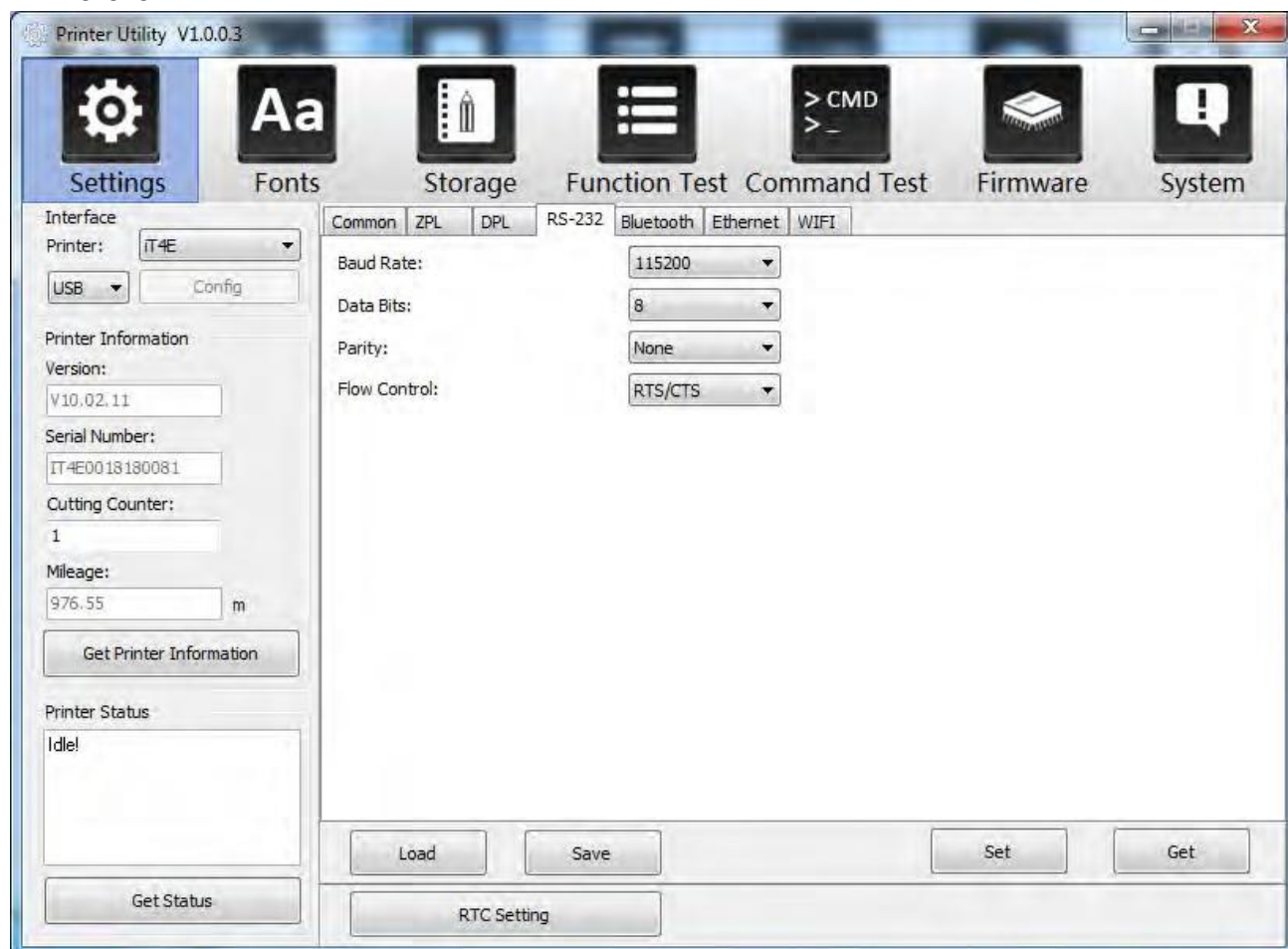
- (2) Кликните “Get Status” (получить состояние), будет выведена информация о состоянии принтера, как показано ниже.



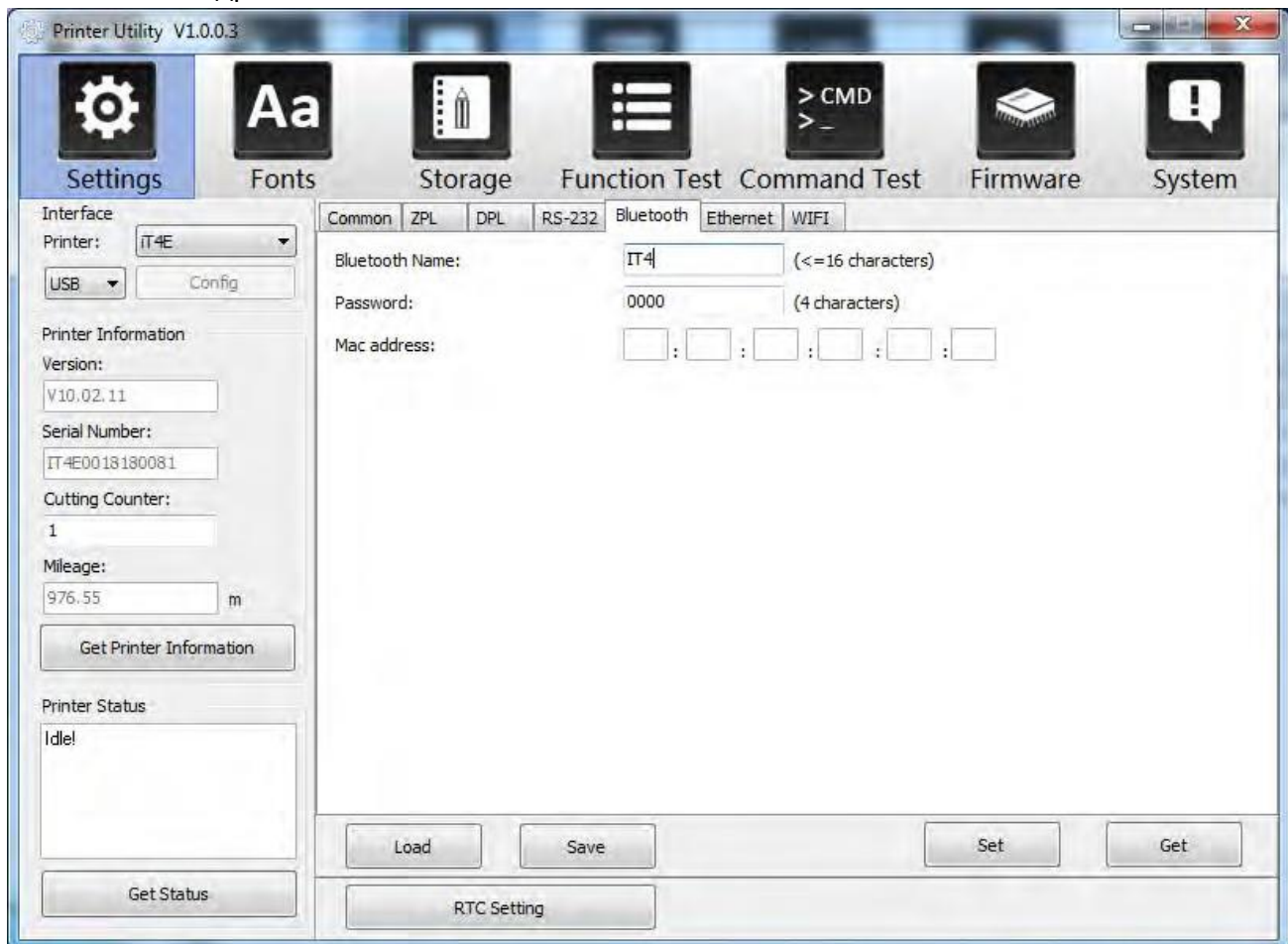
(3) Выберите «Common» и нажмите «Get». В этом меню пользователь может получить информацию о протоколе, датчике бумаги, скорости печати, плотности и т. д.



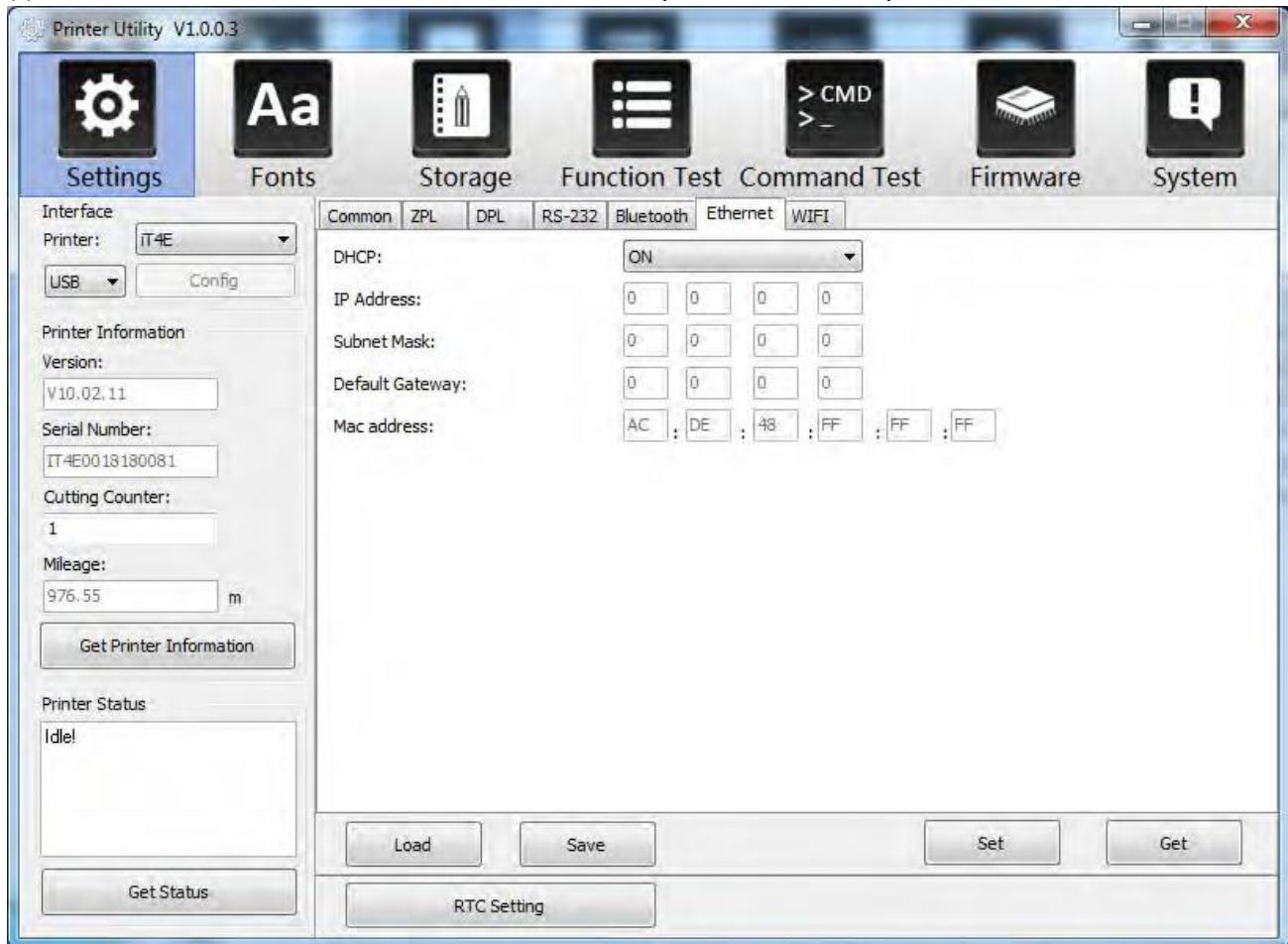
- (4) Кликните «RS-232», затем настройте скорость передачи, биты данных, четность и управление ПОТОКОМ.



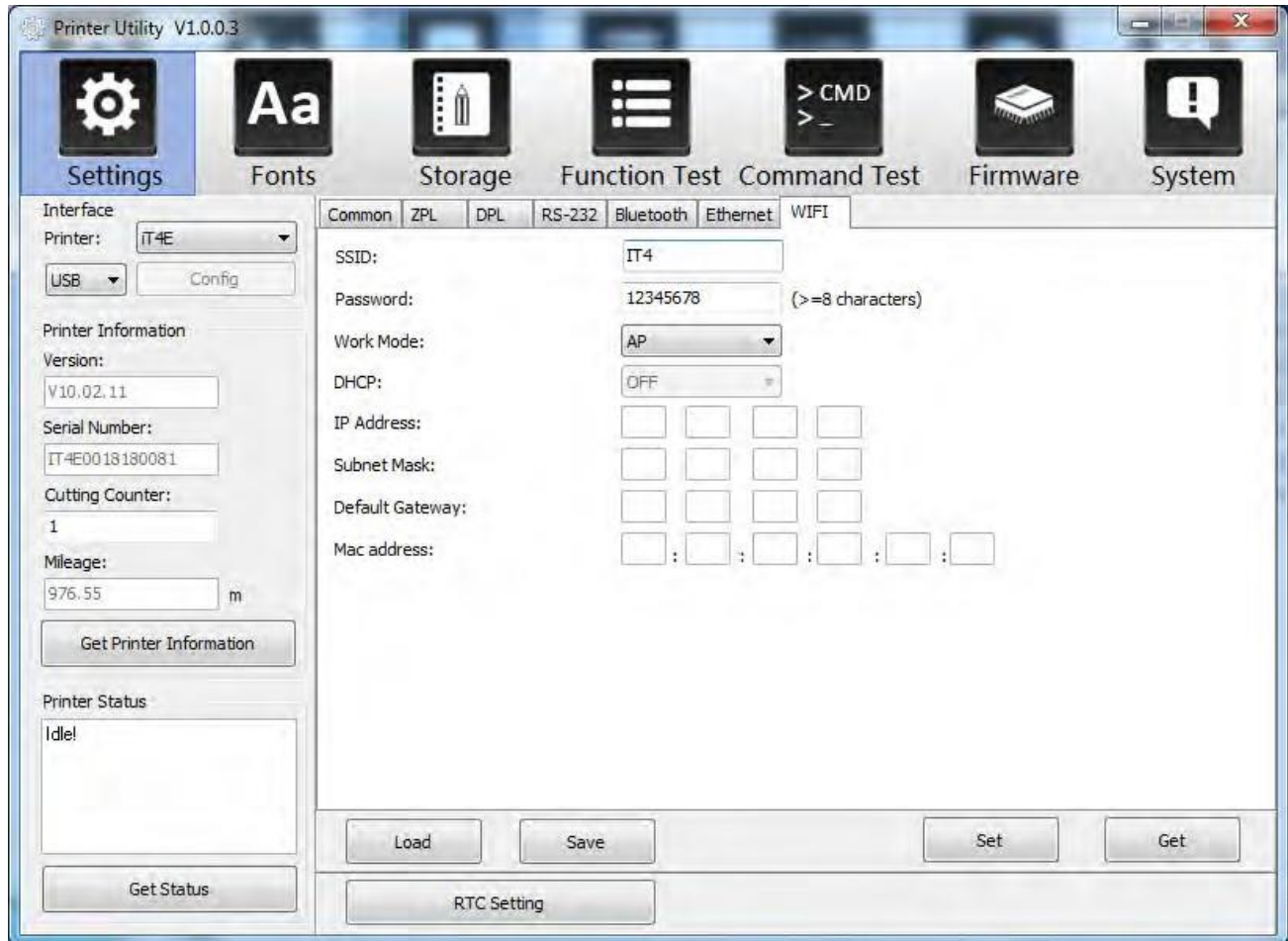
(5) Кликните “Bluetooth”, затем установите имя Bluetooth и пароль. Кликните “Get”, чтобы получить значение Mac-адреса.



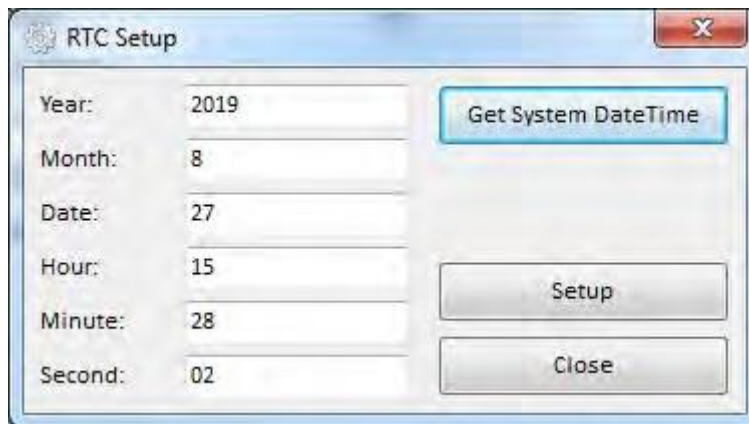
(6) Кликните “Ethernet”, затем “Get”, чтобы получить соответствующие значения.



(7) Кликните “WIFI”, затем установите имя, пароль и т.д.

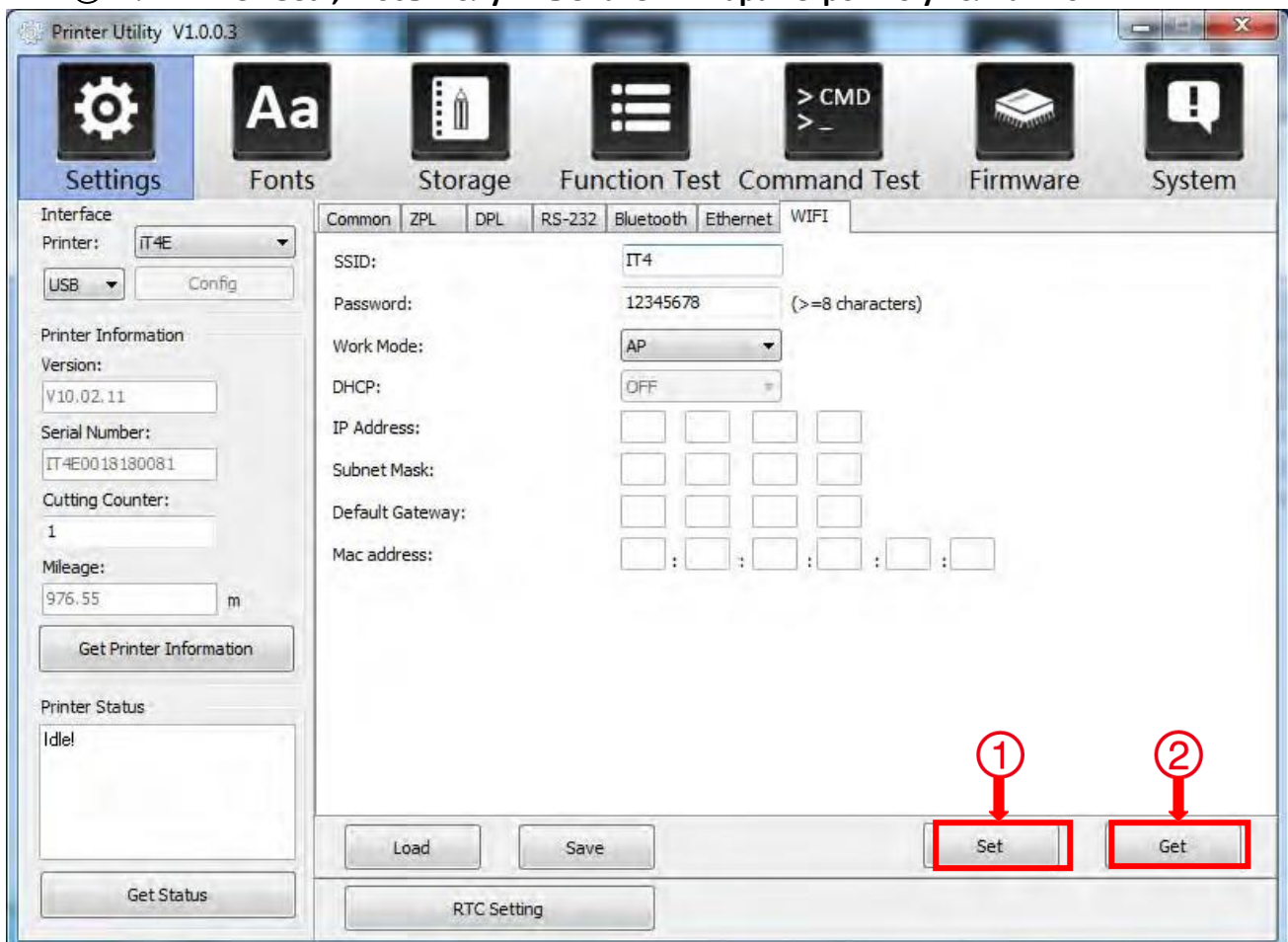


(8) Кликните “RTC Setting”. Кликните “Get System Date Time”, чтобы получить значения и кликните “Setup”, чтобы сохранить их. Затем кликните “Close” и вернитесь в главное меню.



Примечание:

- ② Завершив настройку, нажмите “Set”, чтобы сохранить заданные значения параметров.
- ② Кликните “Get”, чтобы получить значения параметров по умолчанию.



3. Кликните “Storage”, чтобы напечатать изображение.

Download File

File Type: Graphics Magnification: 1.0

File Name: ... Download

Free space: 119,401,472B; Uses space 286,790,656B.

| Graphics | Label Form | Auto Label Form |
|--|---|---|
| | | |
| List All Graphics | List All Forms | List Auto Form |
| Print Selected Graphic | Print Selected Form | Print Auto Form |
| Delete Selected Graphic | Delete Selected Form | Delete Auto Form |
| Delete All Graphics | Delete All Forms | Enable Auto Form |

(1) Кликните "File name", чтобы выбрать изображение.

Download File

File Type: Graphics Magnification: 1.0

File Name: ... Download

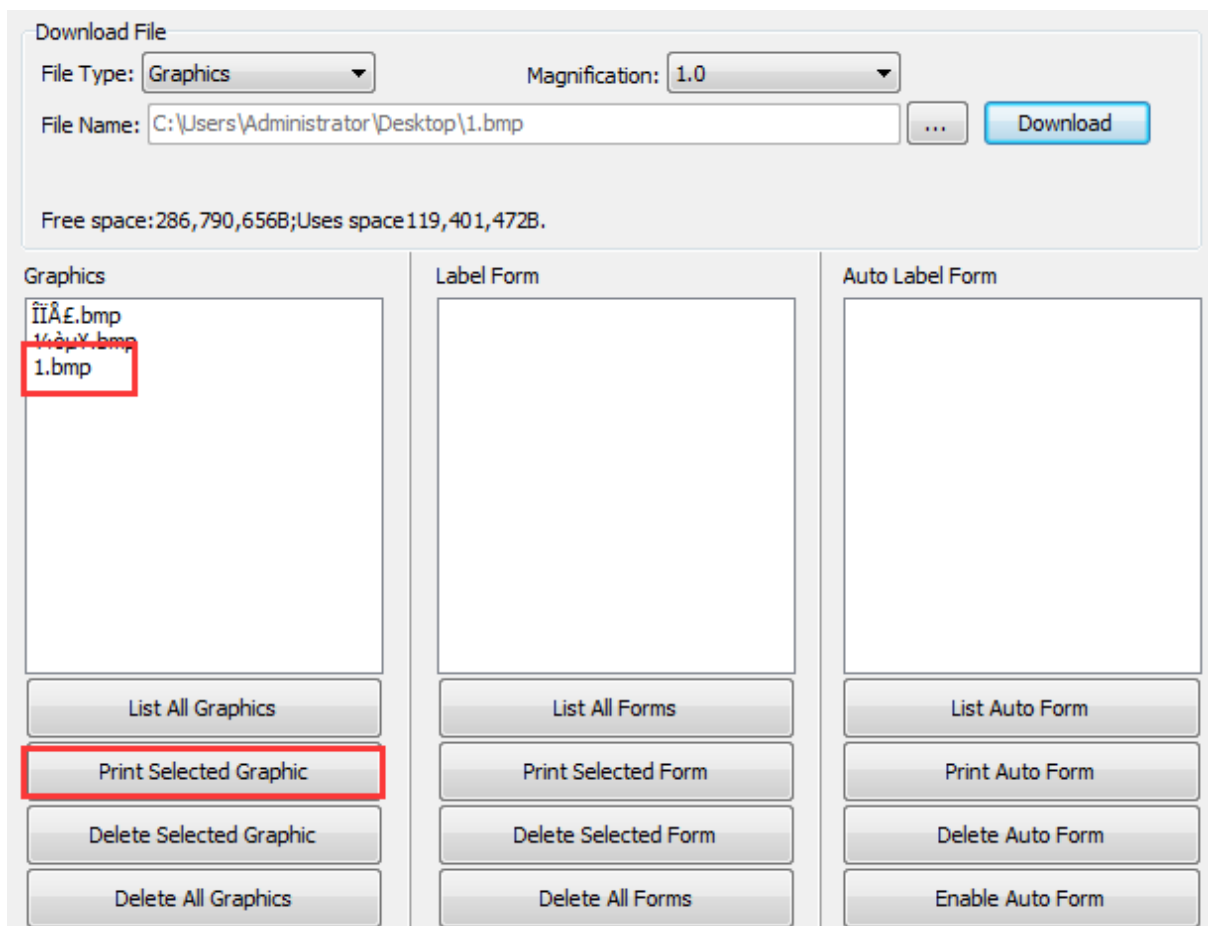
Free space: 119,401,472B; Uses space 286,790,656B.

Примечание: В имени файла должны быть английские буквы или цифры, а длина имени файла должна быть меньше 32 знаков.

(2) Кликните “Download”.



(3) Выберите загружаемый графический файл, а затем кликните «print selected graphic», чтобы напечатать изображение.



(4) Вы можете в случае необходимости установить увеличение (magnification) графического изображения.

Download File

File Type: Graphics Magnification: 1.0

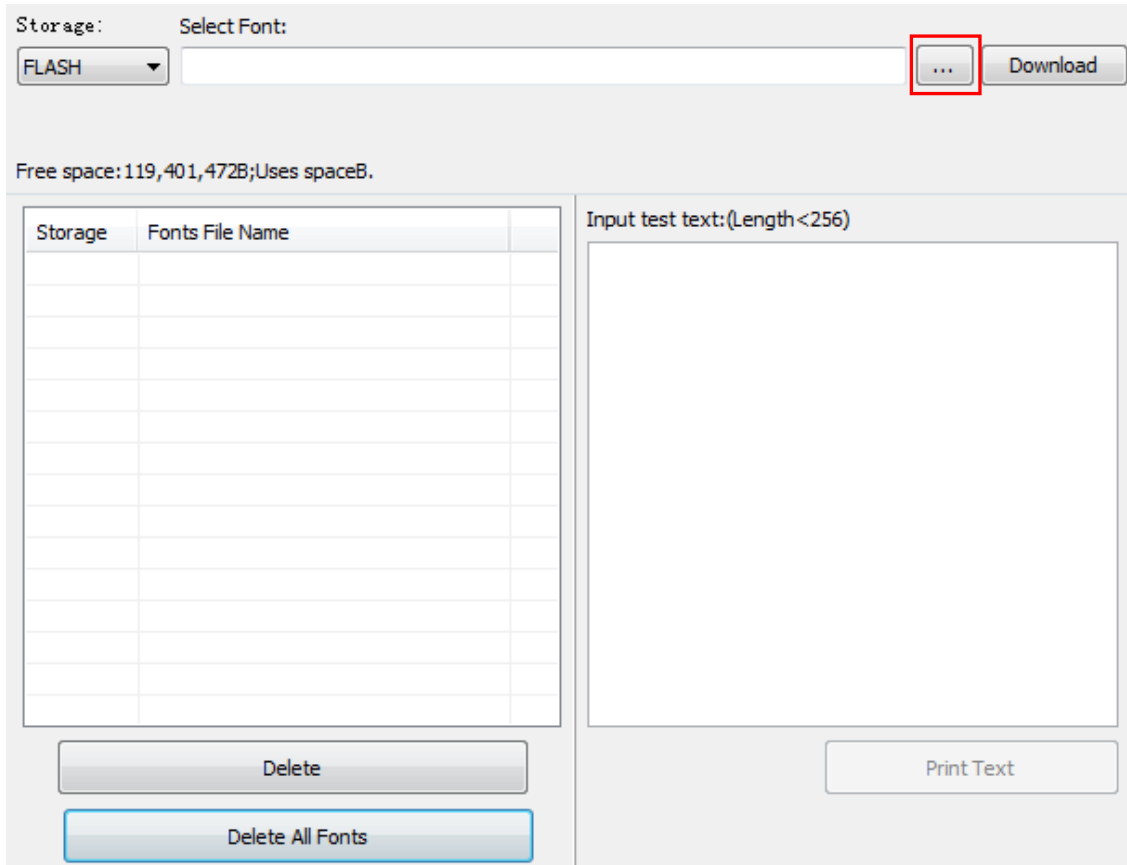
File Name: C:\Users\Administrator\Desktop\1.bmp ... Download

Free space: 286,790,656B; Uses space 119,401,472B.

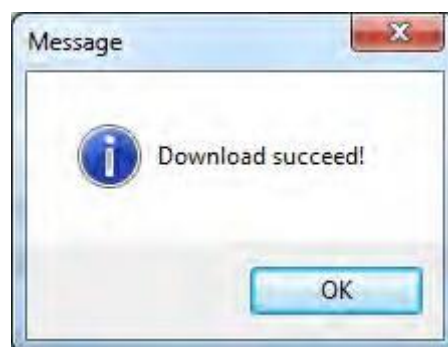
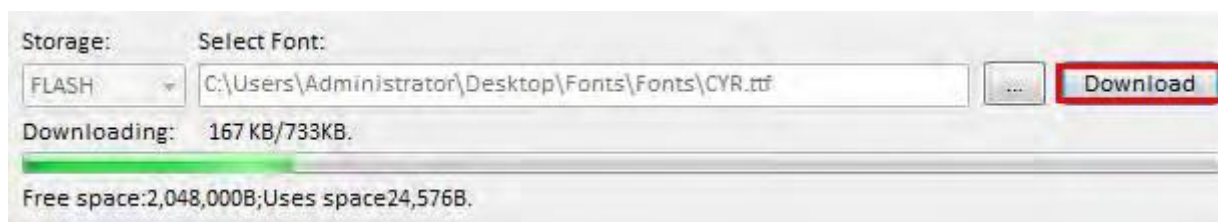
| Graphics | Label Form | Auto Label Form |
|--|---|---|
| <div style="border: 1px solid #ccc; padding: 5px; min-height: 150px;"> <p>ÏÏ£.bmp ¼øµ¥.bmp 1.bmp</p> </div> <div style="border: 1px solid #ccc; padding: 2px; margin-top: 5px;">List All Graphics</div> <div style="border: 1px solid #ccc; padding: 2px; margin-top: 5px;">Print Selected Graphic</div> <div style="border: 1px solid #ccc; padding: 2px; margin-top: 5px;">Delete Selected Graphic</div> <div style="border: 1px solid #ccc; padding: 2px; margin-top: 5px;">Delete All Graphics</div> | <div style="border: 1px solid #ccc; padding: 5px; min-height: 150px;"></div> <div style="border: 1px solid #ccc; padding: 2px; margin-top: 5px;">List All Forms</div> <div style="border: 1px solid #ccc; padding: 2px; margin-top: 5px;">Print Selected Form</div> <div style="border: 1px solid #ccc; padding: 2px; margin-top: 5px;">Delete Selected Form</div> <div style="border: 1px solid #ccc; padding: 2px; margin-top: 5px;">Delete All Forms</div> | <div style="border: 1px solid #ccc; padding: 5px; min-height: 150px;"></div> <div style="border: 1px solid #ccc; padding: 2px; margin-top: 5px;">List Auto Form</div> <div style="border: 1px solid #ccc; padding: 2px; margin-top: 5px;">Print Auto Form</div> <div style="border: 1px solid #ccc; padding: 2px; margin-top: 5px;">Delete Auto Form</div> <div style="border: 1px solid #ccc; padding: 2px; margin-top: 5px;">Enable Auto Form</div> |

4. Кликните "Download Vector fonts" (загрузить векторные шрифты)

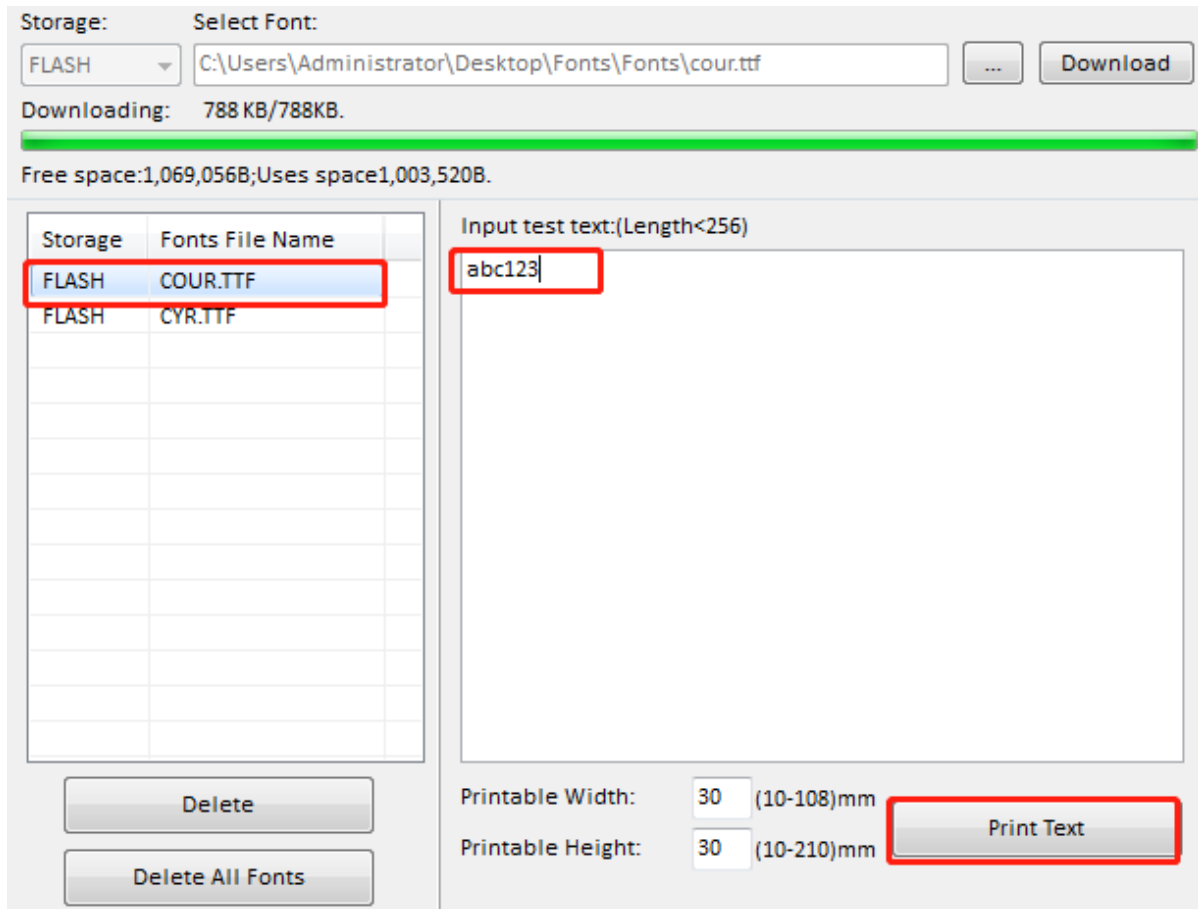
(1) Кликните "Select Font" (выбрать шрифт), чтобы выбрать векторный шрифт, который вам необходим.



(2) Кликните "Download" (Примечание: Имя файла шрифта должно содержать английские буквы или цифры).



(3) Выберите загружаемый файл шрифта, введите текст для печати в поле для текста и кликните “Print Text”.



Storage: FLASH Select Font: C:\Users\Administrator\Desktop\Fonts\Fonts\cour.ttf Download

Downloading: 788 KB/788KB.

Free space:1,069,056B;Uses space1,003,520B.

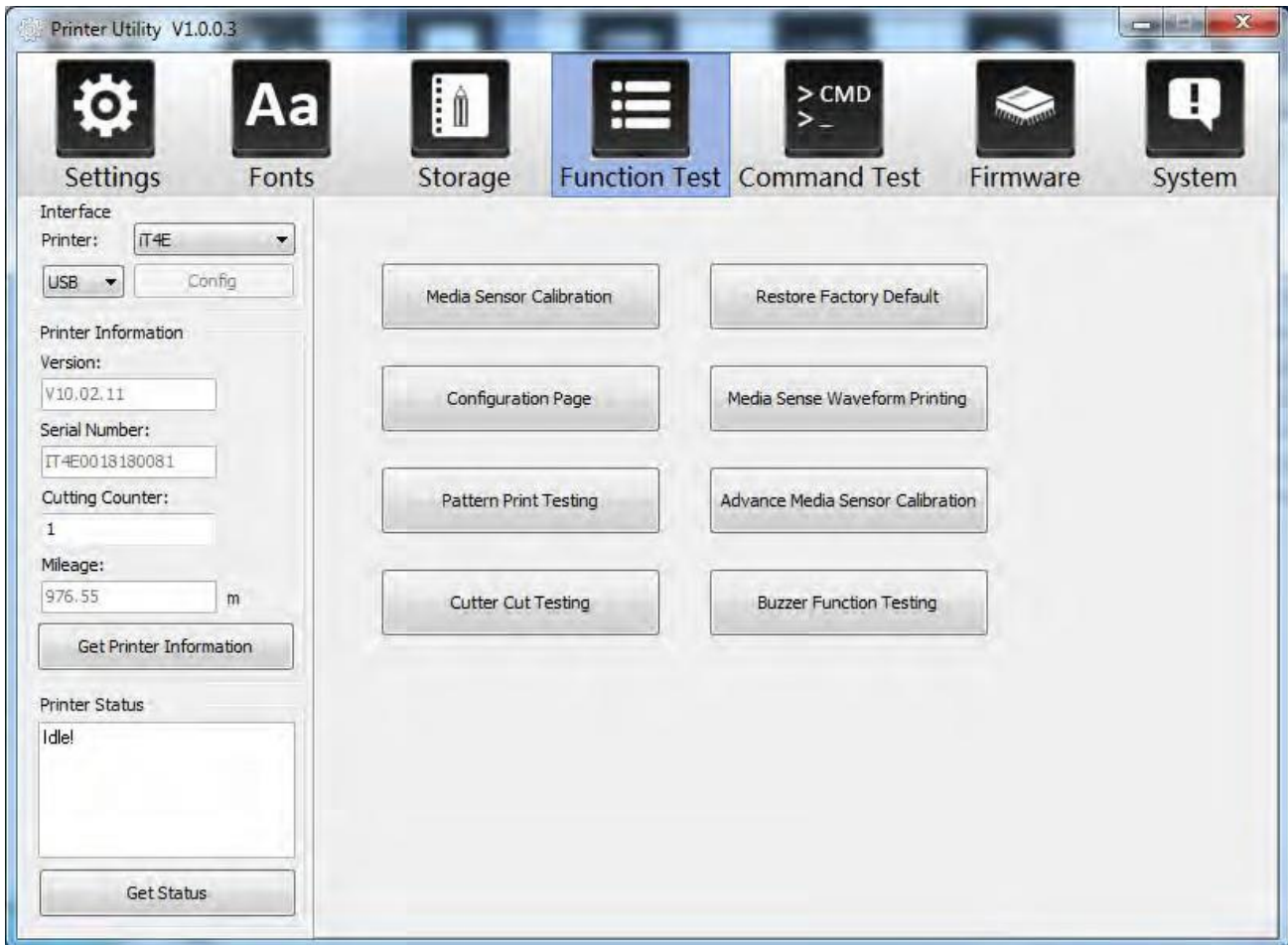
| Storage | Fonts File Name |
|---------|-----------------|
| FLASH | COUR.TTF |
| FLASH | CYR.TTF |

Input test text:(Length<256)
abc123

Printable Width: 30 (10-108)mm
Printable Height: 30 (10-210)mm Print Text

Delete
Delete All Fonts

5. Кликните “Function Test”, чтобы выполнить такие действия, как калибровка датчика, тестирование шаблона печати и т.д.



6. Кликните “System”. Кликните “language”, чтобы изменить язык утилиты принтера.



Глава 7 Инструкции по работе с Seagull Windows Driver

7.1 Введение

Поддерживаются следующие операционные системы:

- ★ Windows Vista, Windows 7, Windows 8 and 8.1, и Windows 10.
- ★ Windows Server 2008, 2008 R2, 2012, 2012 R2, и 2016.
- ★ Версии 32-бита и 64-бит (x64) .

7.2 Подготовка к установке

Загрузите программу Seagull Windows Driver с CD-диска.

7.3 Installation



Note

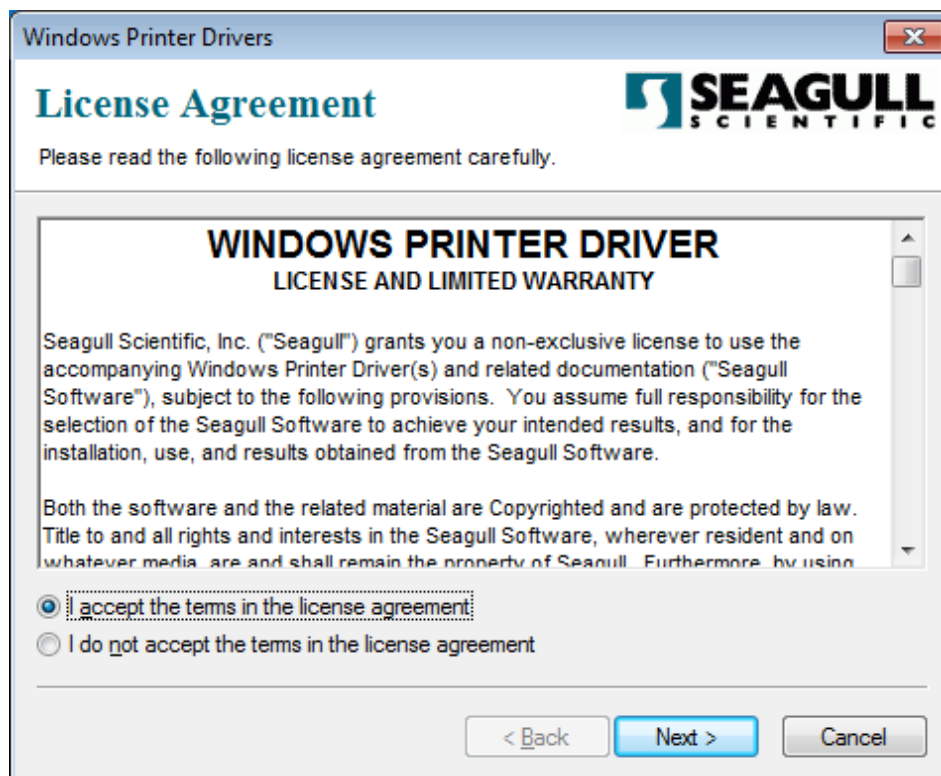
- ★ Under different operating systems, the screen may be slightly different. Take Windows 7 as example.
- ★ Take printer iT4E as example.
- ★ To avoid the prevention, recommend to close the security software before installation.

1. Select one interface to connect your printer to computer.

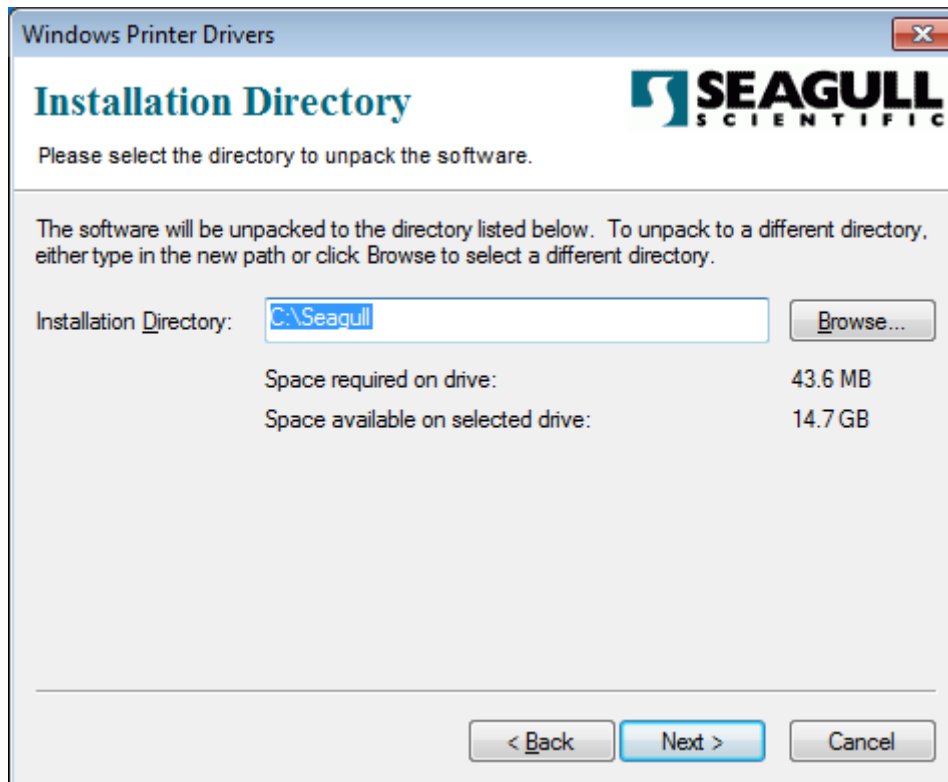
2. Turn on the printer and check if it is connected to computer successfully. 3. Double click Seagull Windows

Driver .

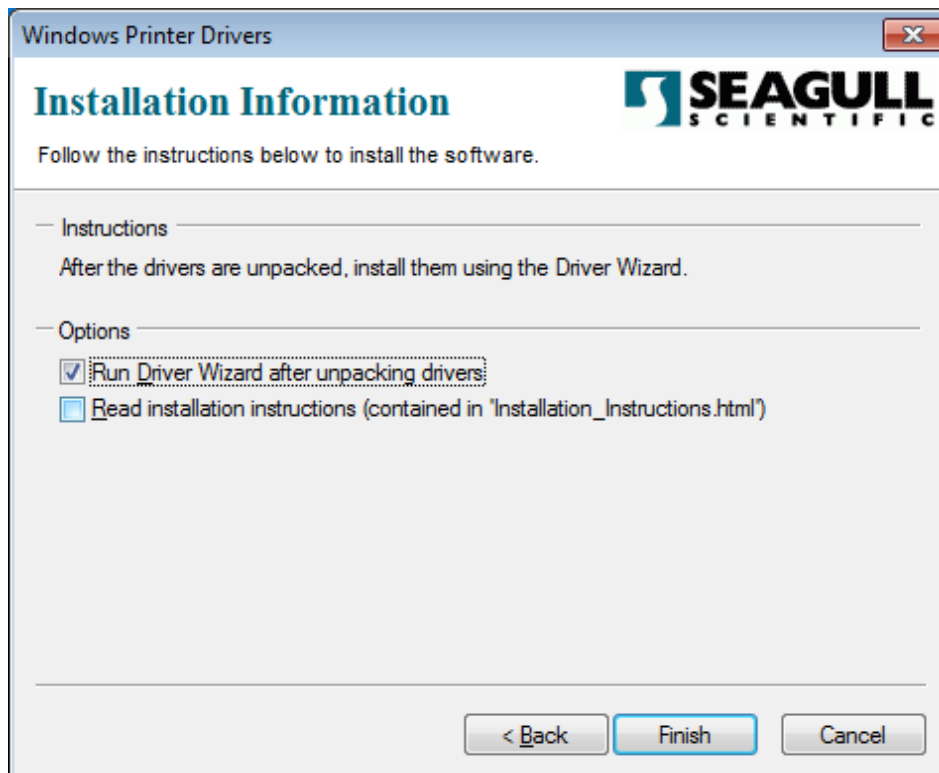
4. Read and agree the license agreement. Then click "Next".



5. Выберите папку для установки программы и кликните "Next".



6. Кликните "Finish".

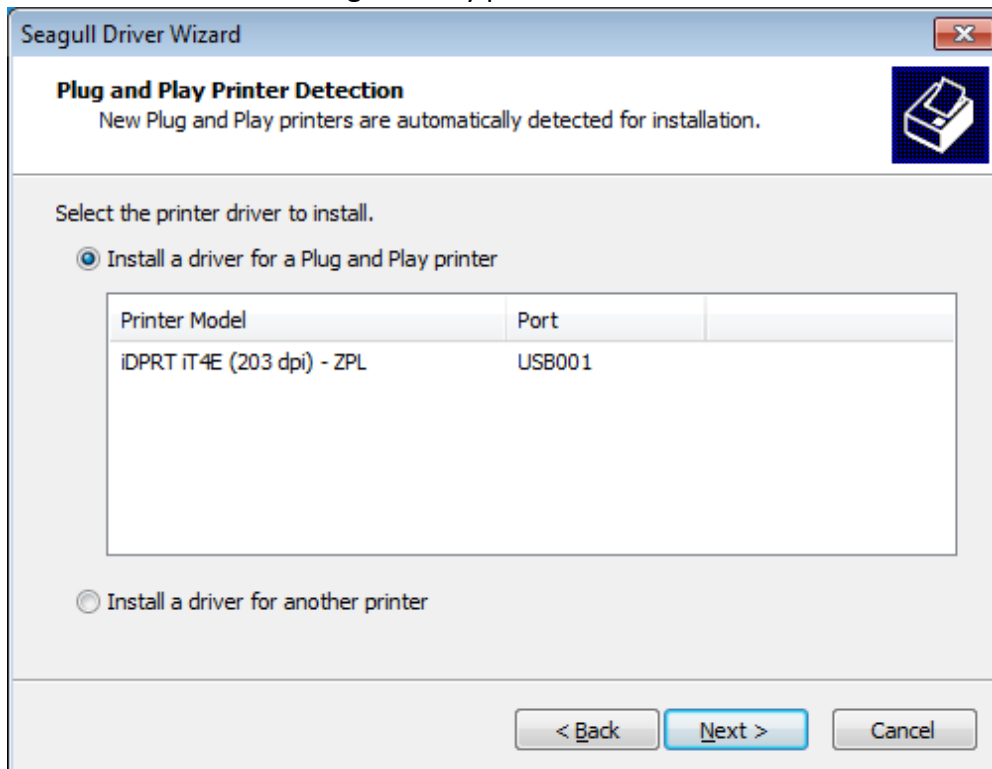


7. Выберите "Install printer drivers" (установить драйверы принтера), затем кликните "Next".

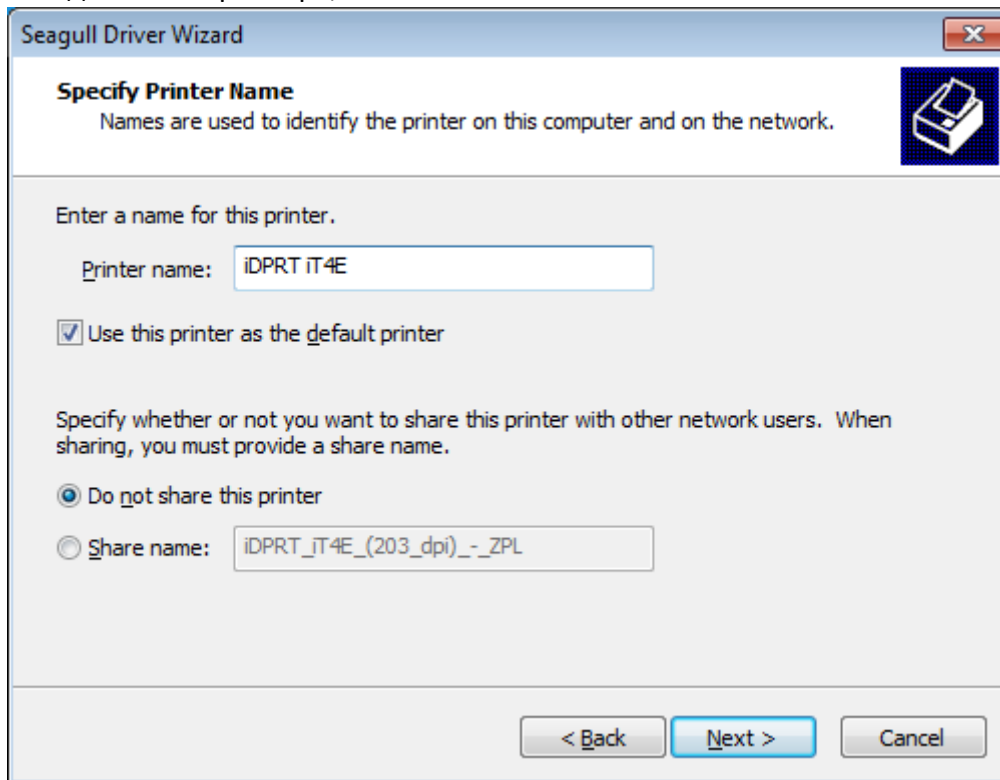


Примечание: Если вы подключили принтер к компьютеру, он автоматически обнаружит и установит драйвер (например, через USB-порт)

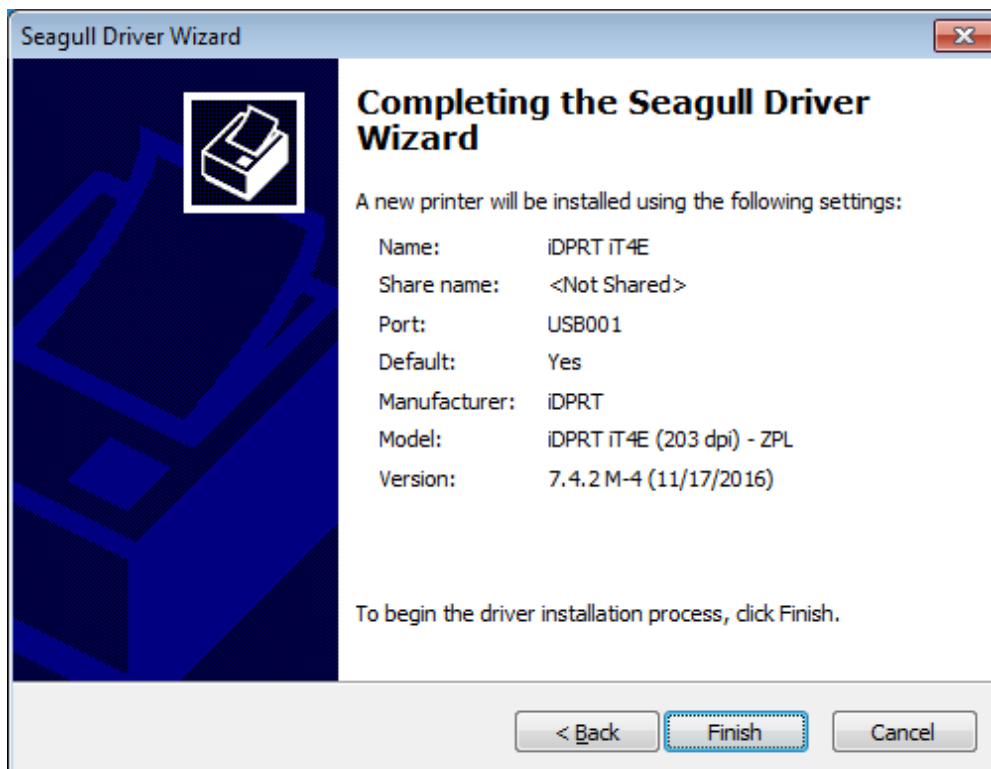
8. Выберите "Install a driver for a Plug and Play printer" и кликните "Next".



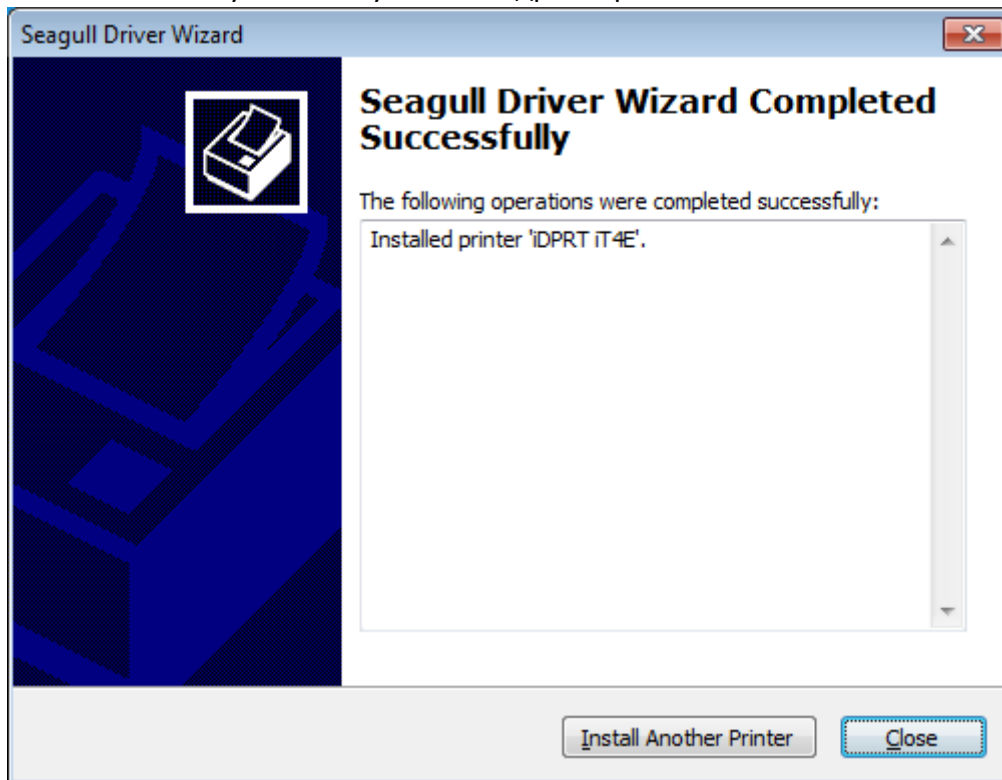
9. Введите имя для этого принтера, затем нажмите "Next".



10. Нажмите "Finish".



11. Кликните "Close" после успешной установки драйвера.



12. После установки, появится иконка с принтером в "Start" → "Devices and Printers".



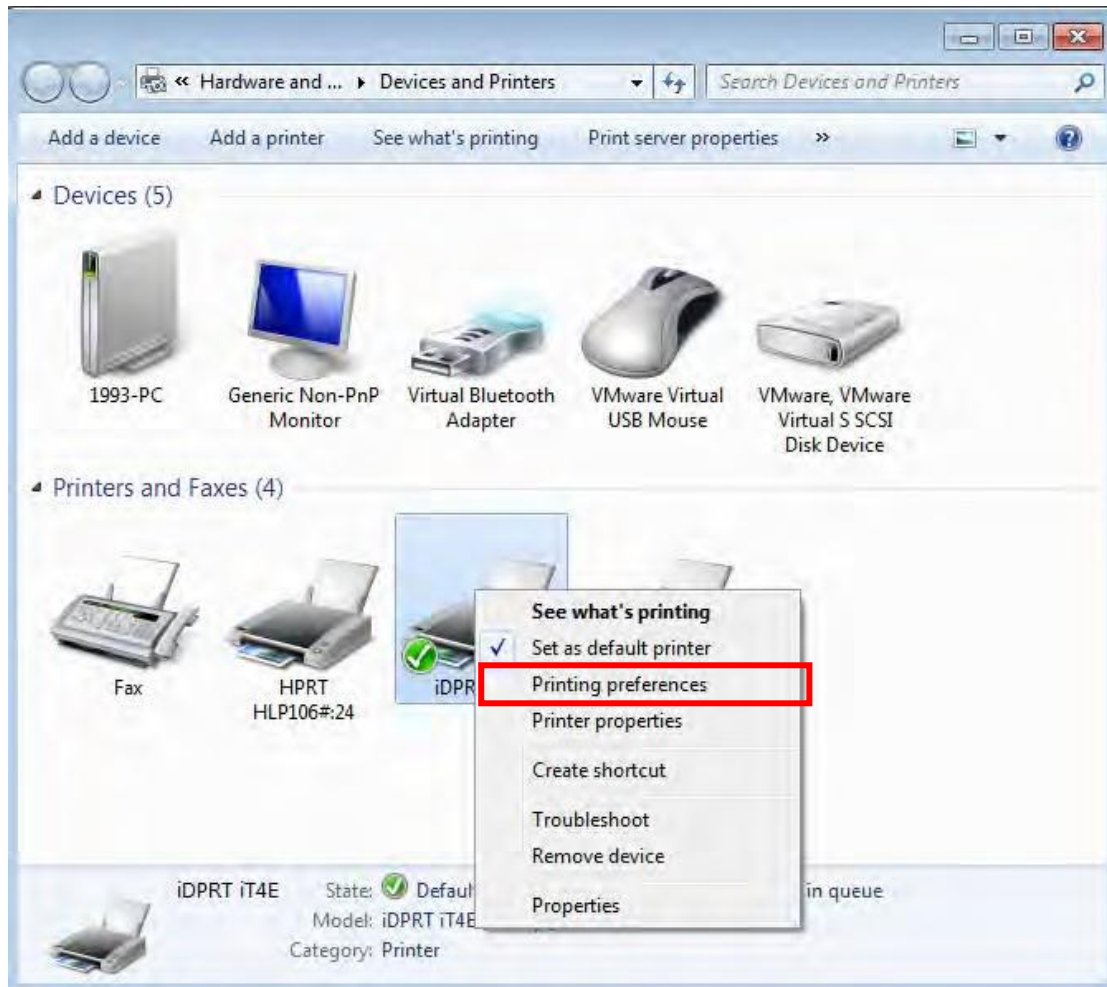
Примечание:

- ★ Если вы уже установили драйвер (независимо от того, какие у вас порты), он автоматически создаст порт USB при подключении принтера к компьютеру.
- ★ При возникновении проблем, используйте эту утилиту на CD-диске.

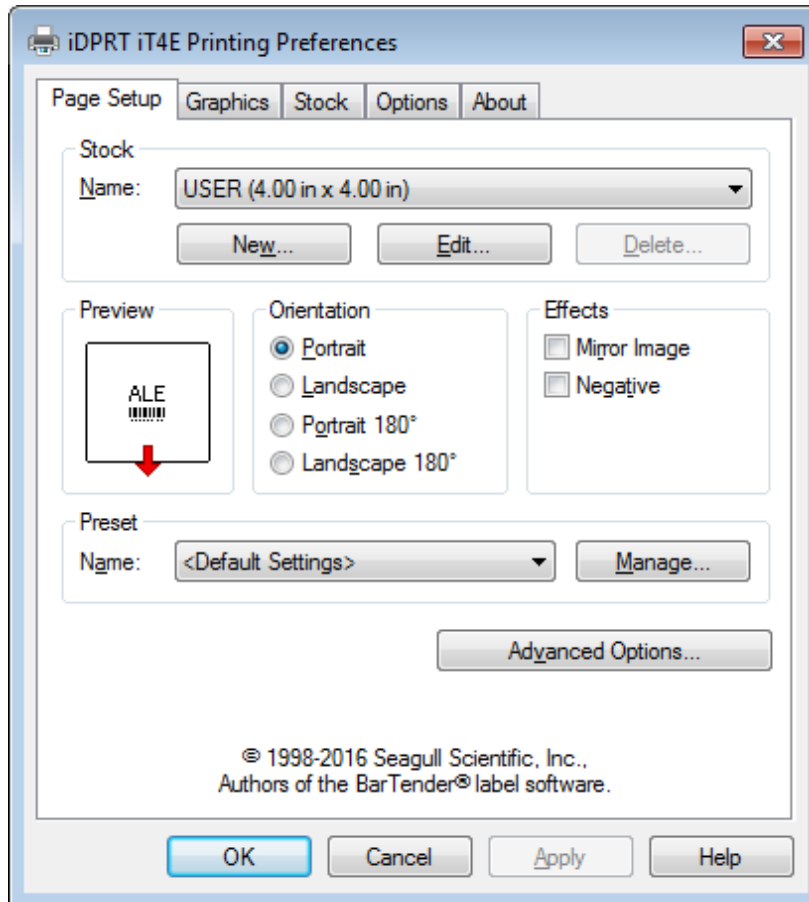
7.4 Использование

7.4.1 Настройка печати

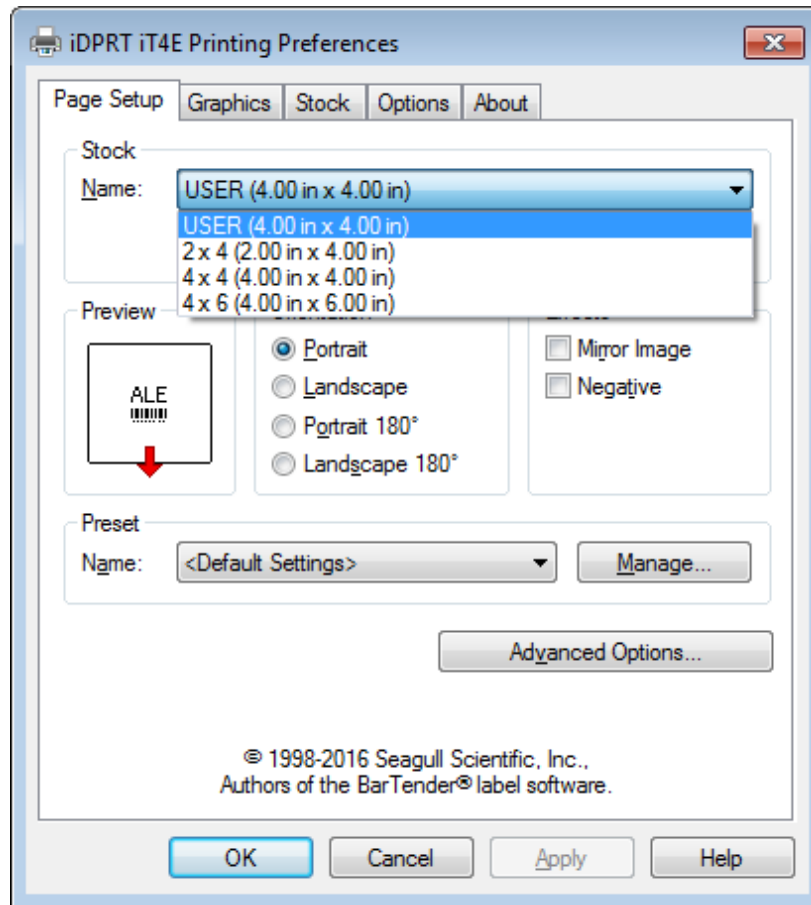
1. Кликните “Start” → “Devices and Printers”. Кликните правой кнопкой мыши на иконке и выберите “Printing preferences” (Параметры печати).



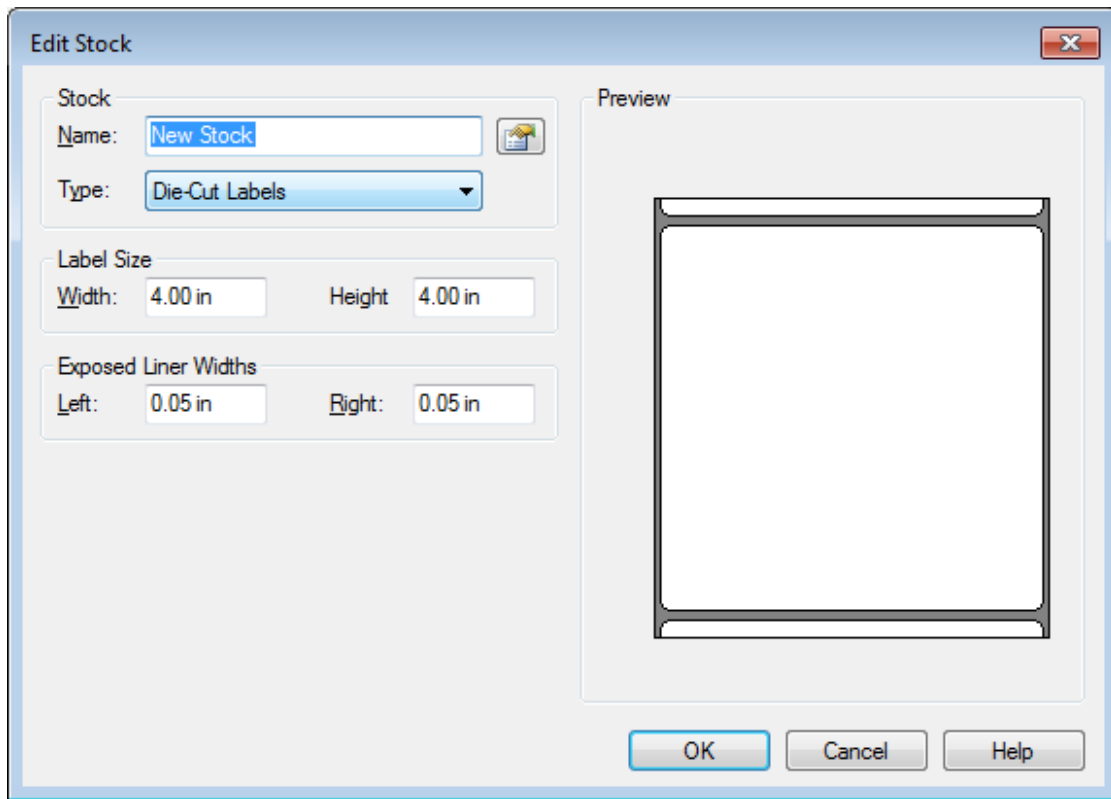
2. В зависимости от потребностей, задайте параметры страницы.



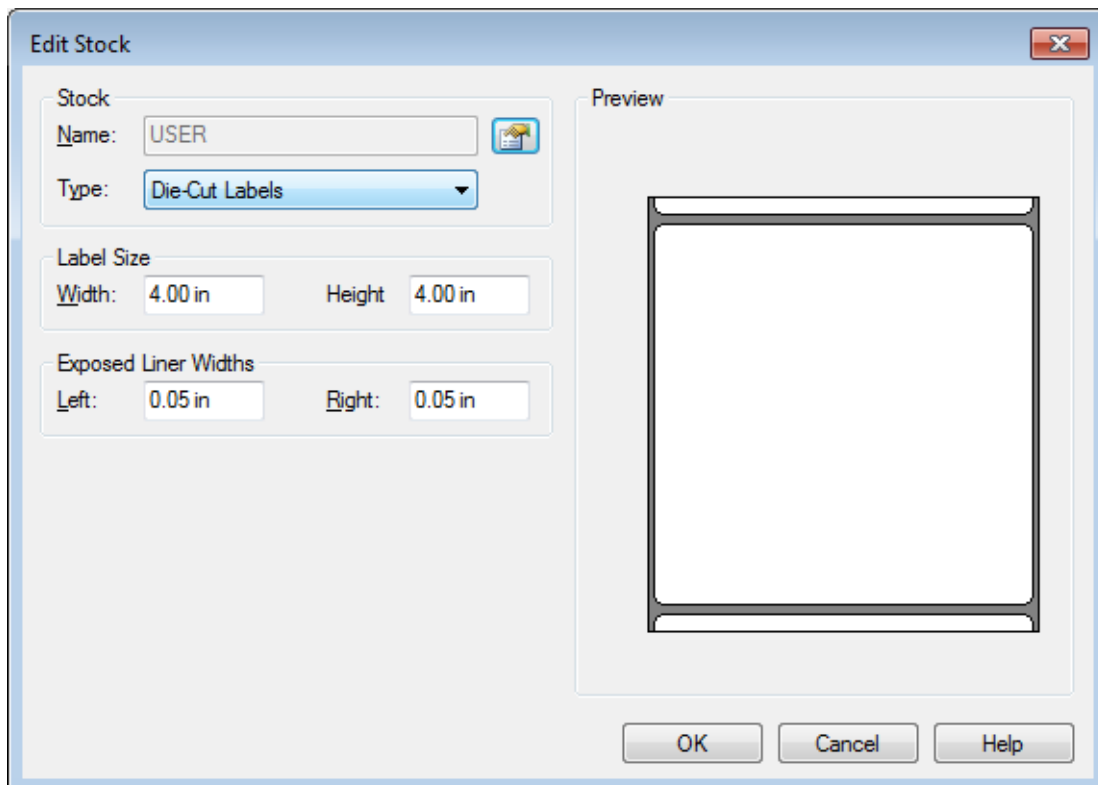
- Кликните “Stock” → “Name” и выберите тип печати.



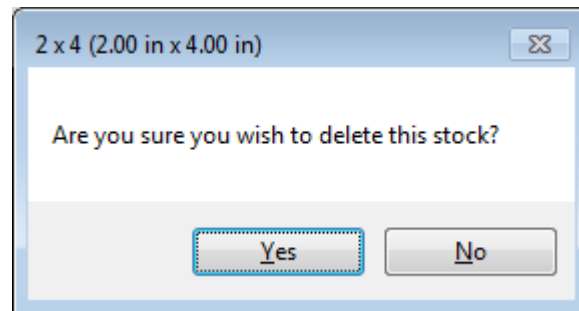
- Кликните “New Stock” и установите параметры нового источника этикетки.



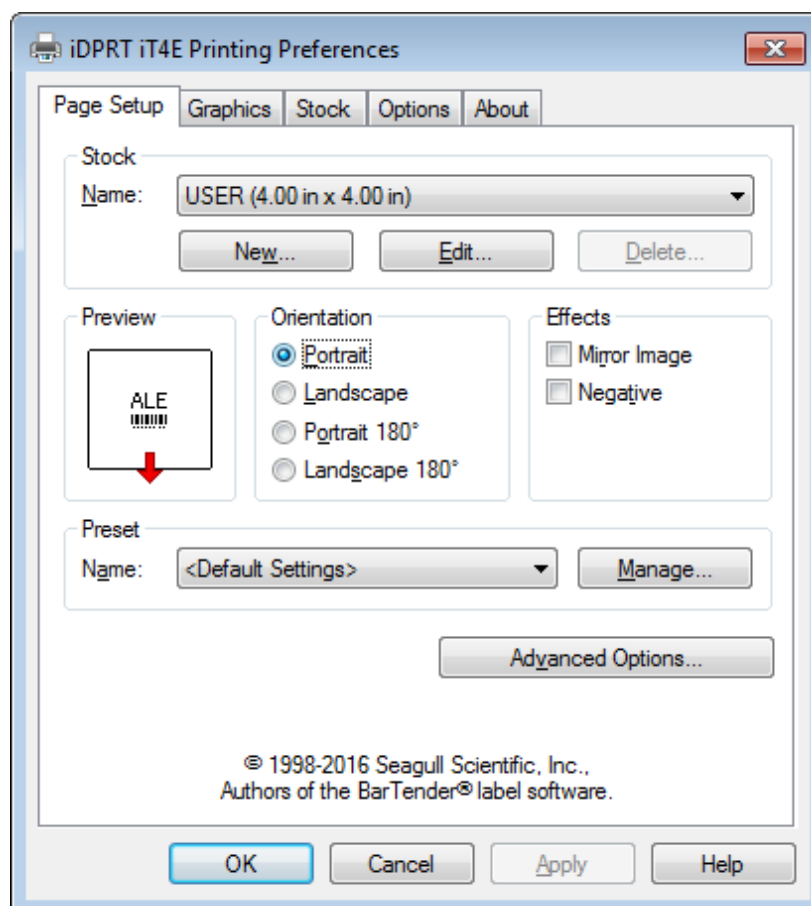
- Кликните “Edit Stock”, чтобы изменить параметры источника этикетки.

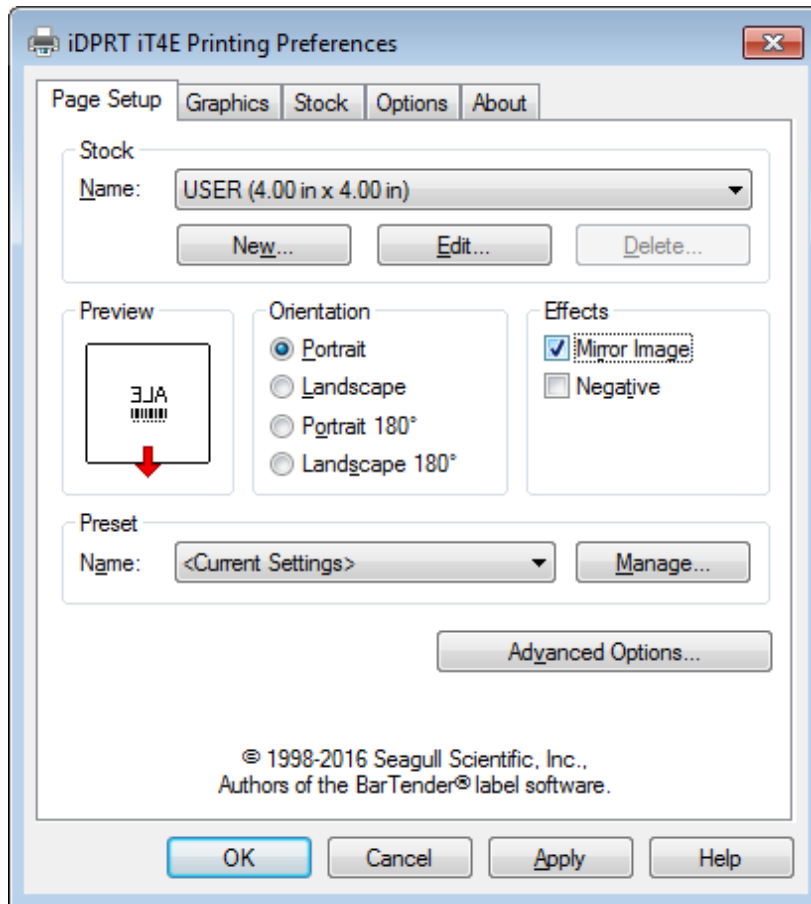


- Кликните “Delete Stock” чтобы удалить источник этикетки.

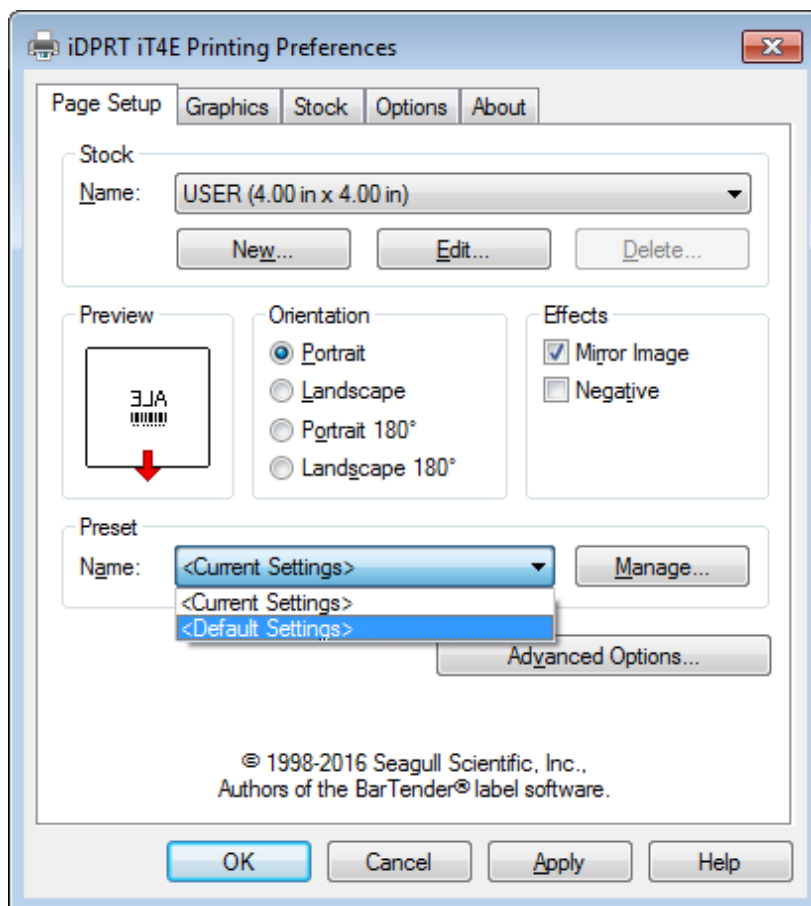


- Выберите “Orientation” или “Effects” – смотрите изображение в поле “Preview”

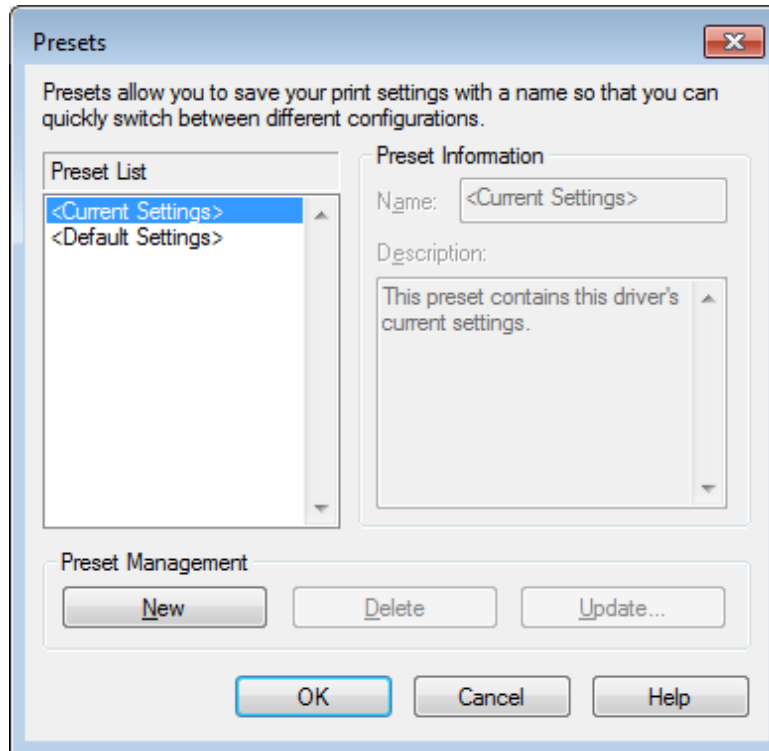




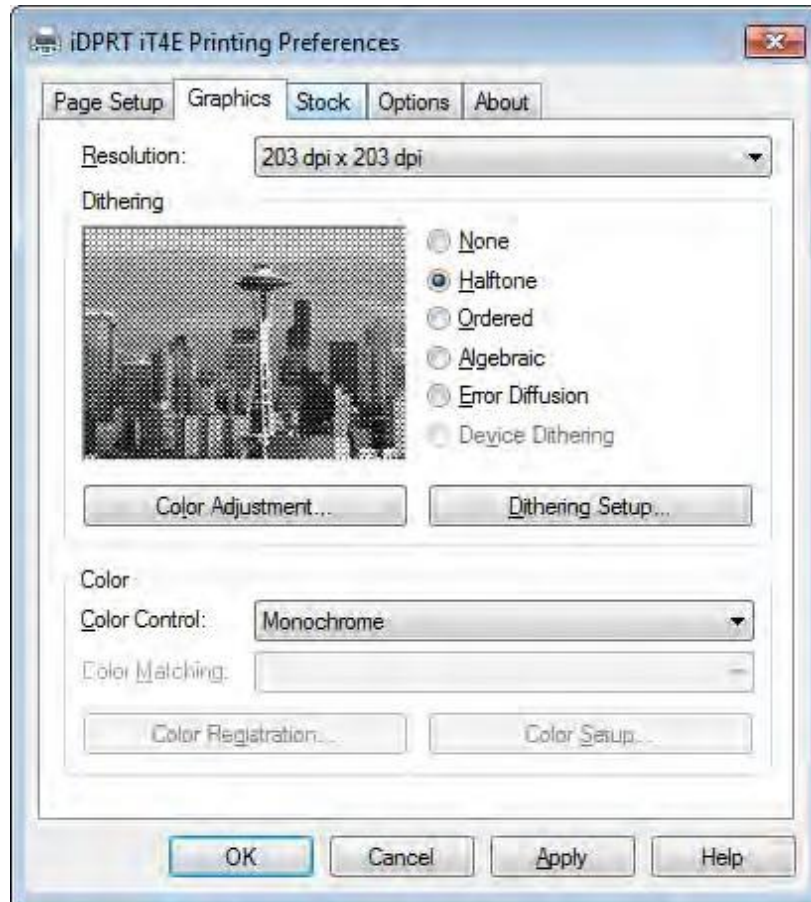
- Кликните “Preset” → “Name”, чтобы вернуться к настройкам по умолчанию.



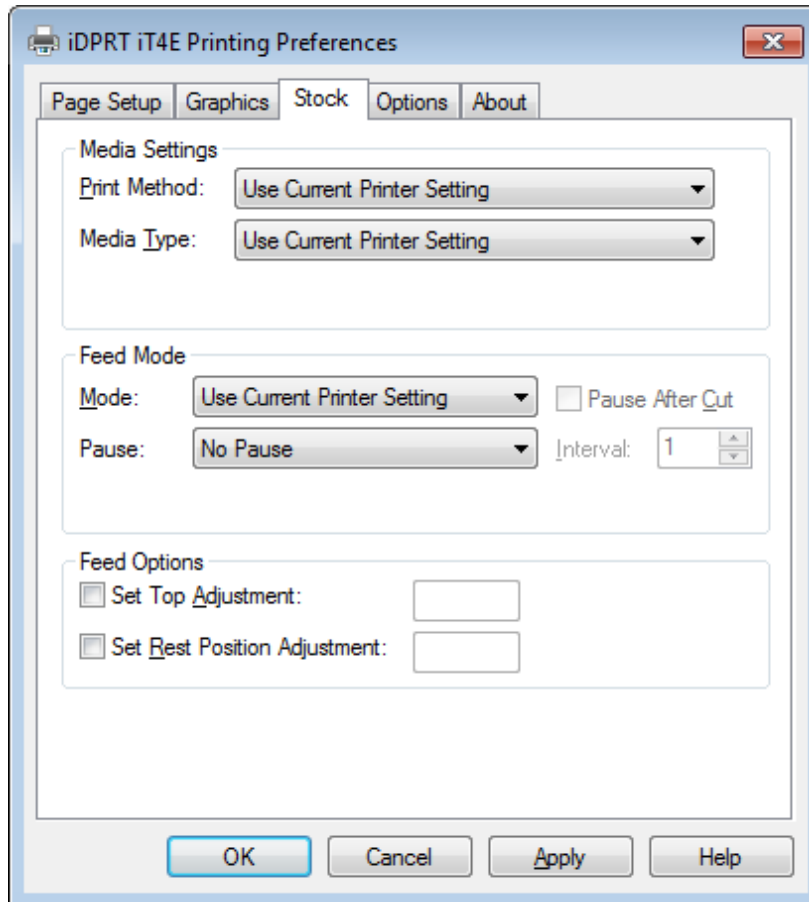
- Кликните “Manage”, чтобы изменить настройки.



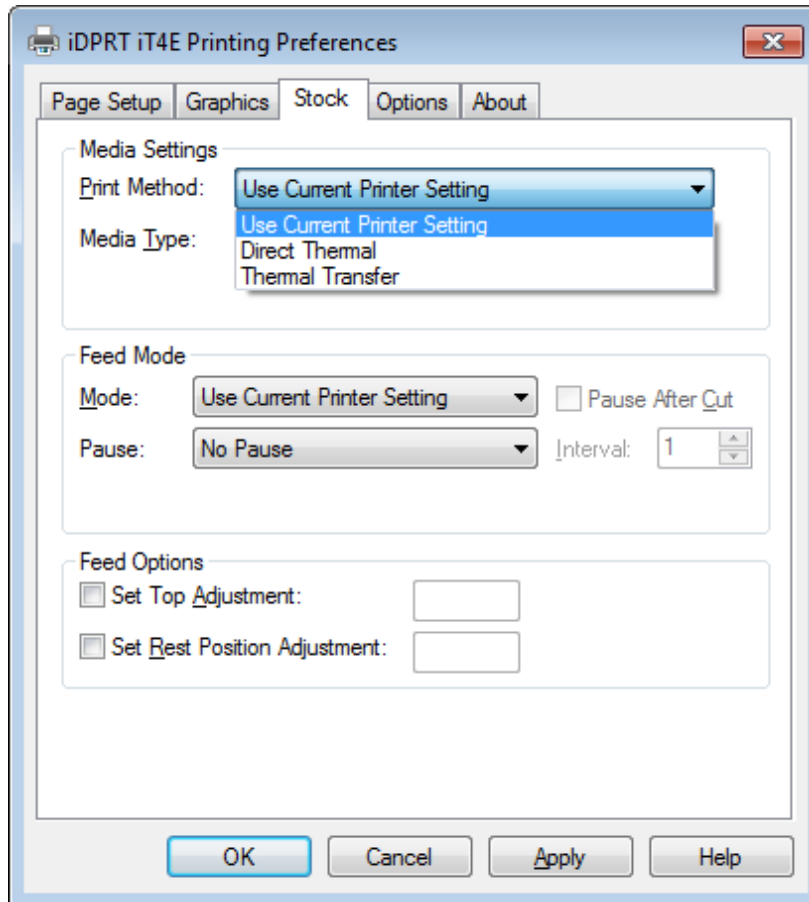
3. Кликните “Graphics”, чтобы отредактировать изображение.



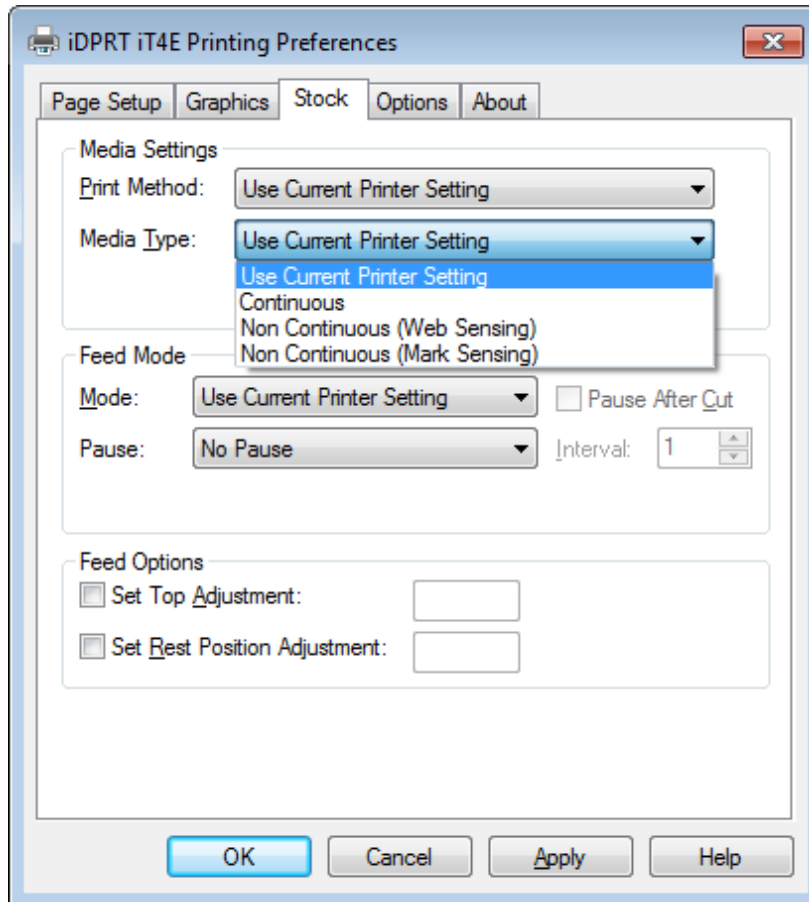
4. Кликните “Stock”.



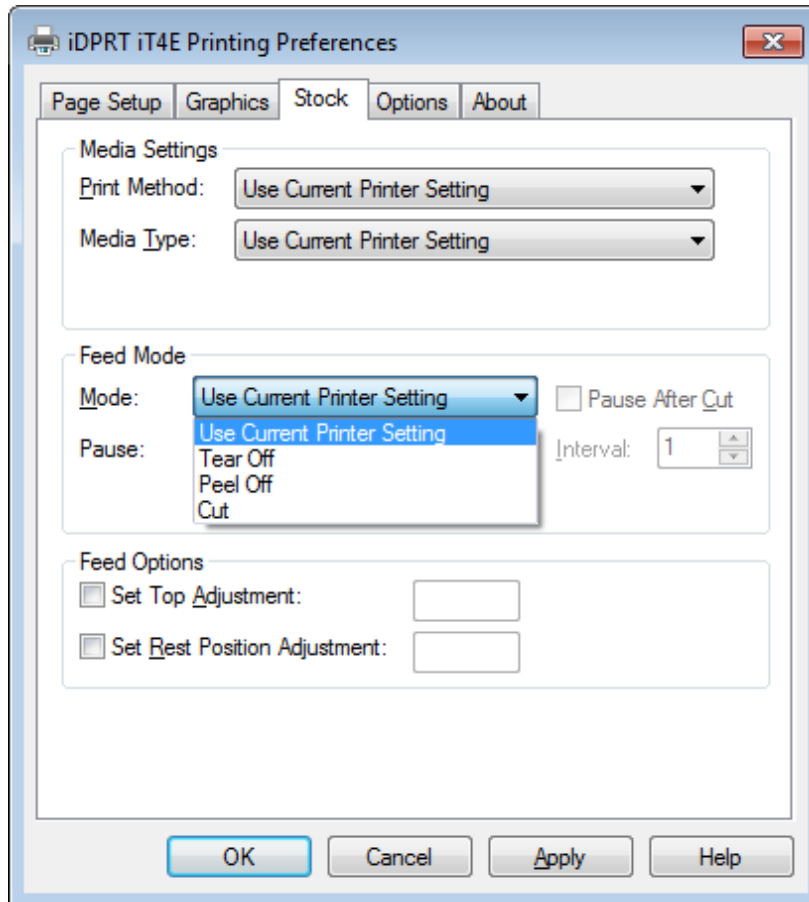
- Кликните “Print Method”, чтобы выбрать метод печати



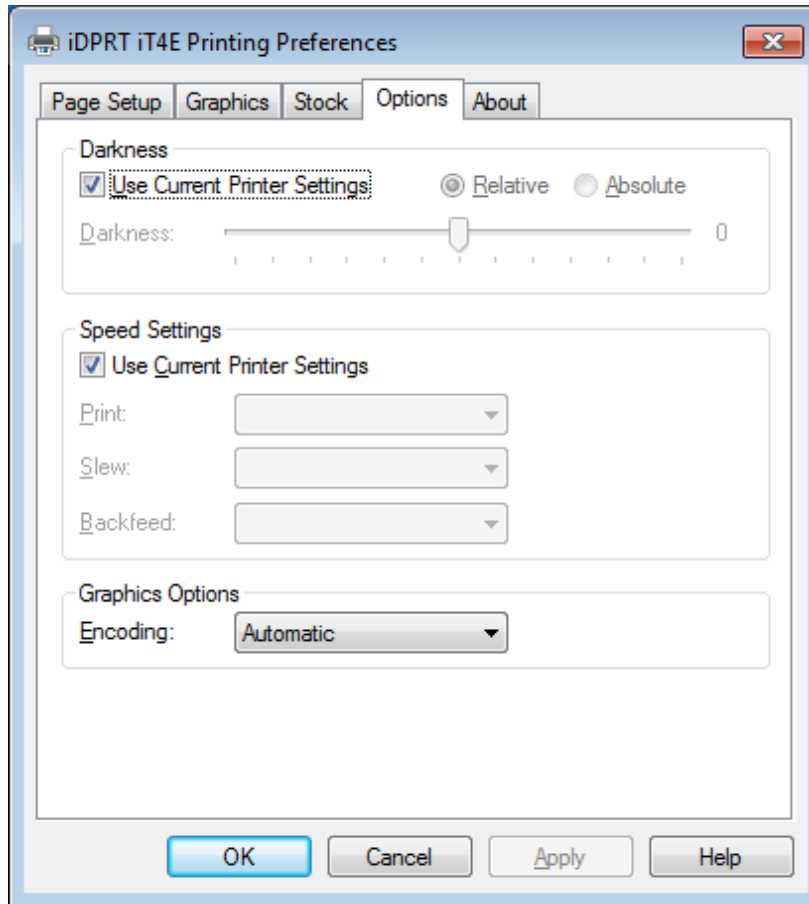
- Установите тип бумаги.



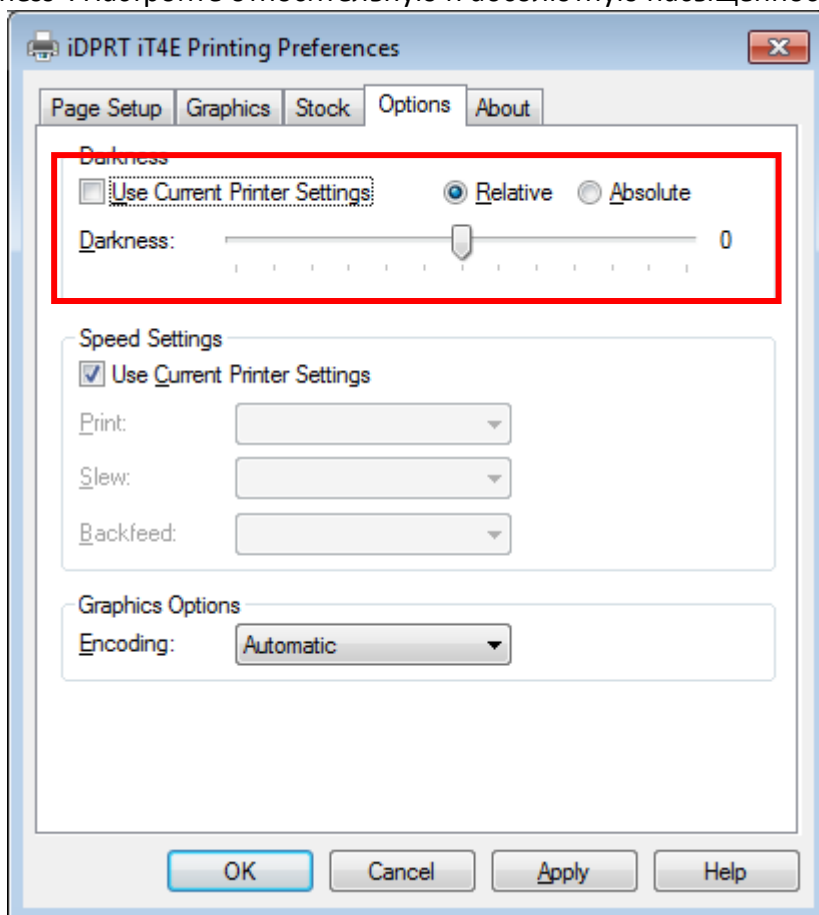
- Кликните “Feed Mode” → “Mode”, и выберите способ управления подачей бумаги.



5. Кликните “Option”.

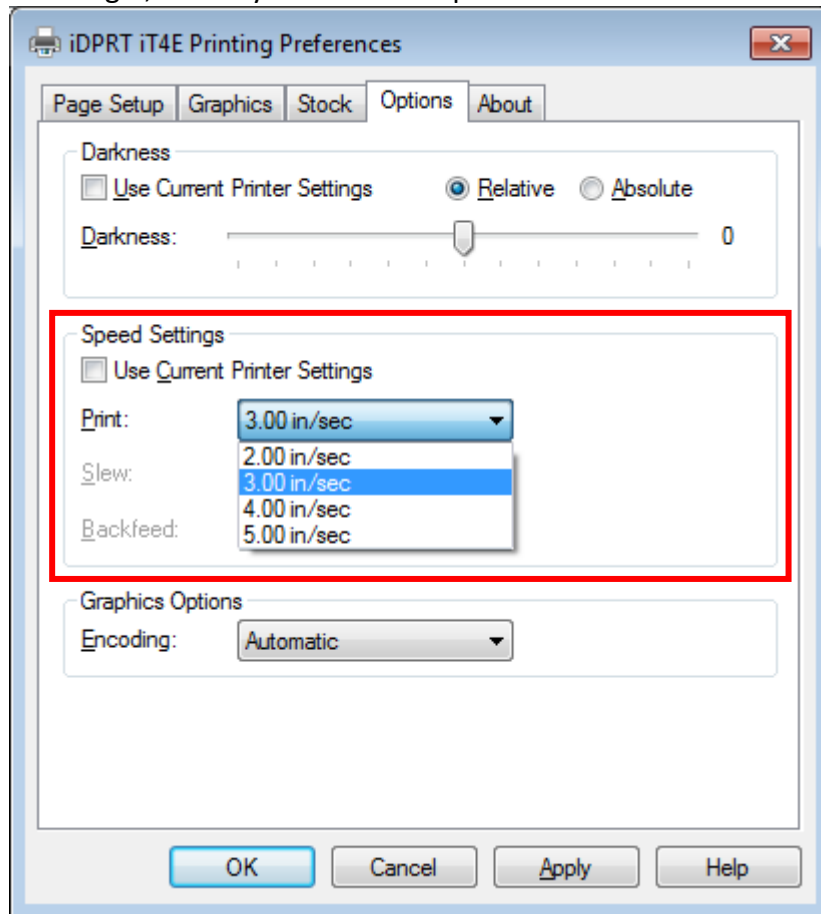


- Кликните “Darkness”. Настройте относительную и абсолютную насыщенность печати.



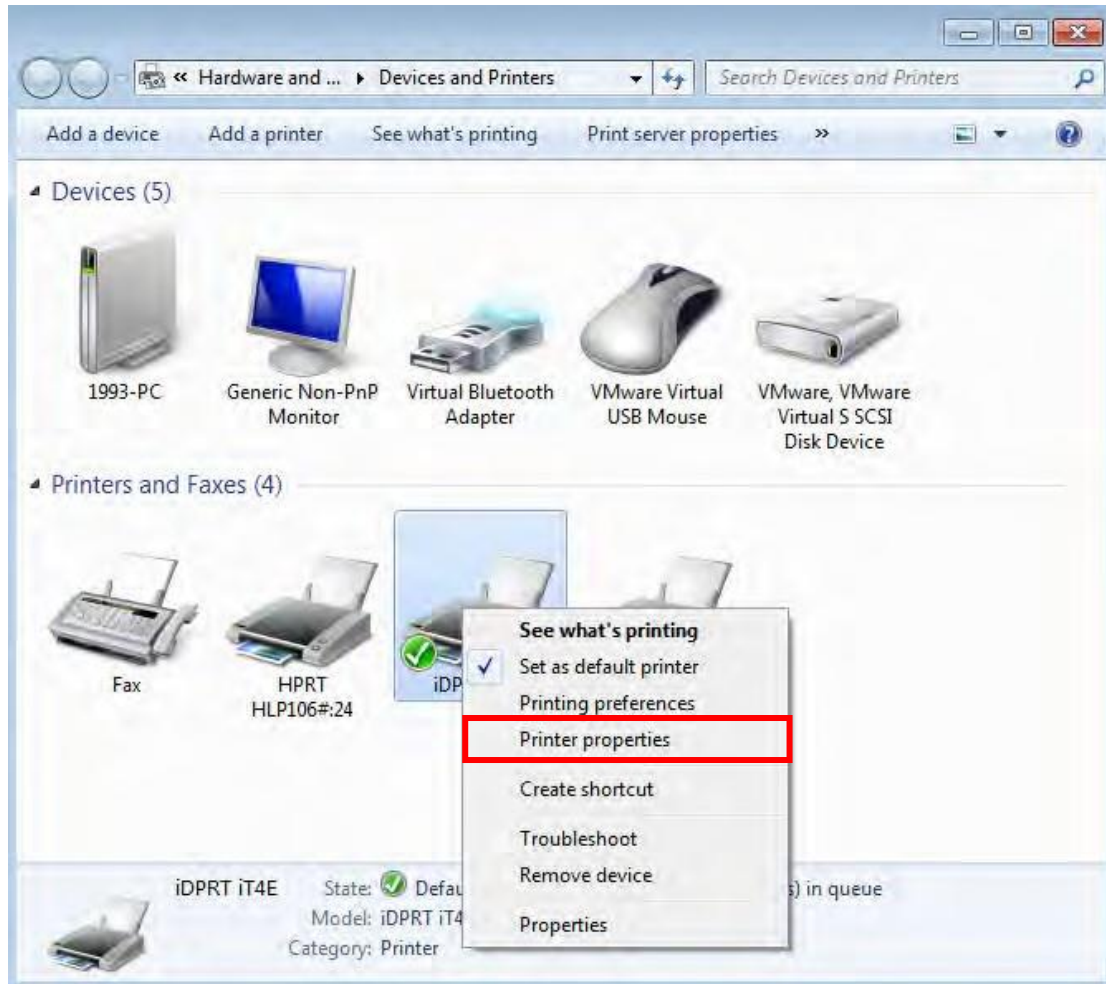
В общем, относительная и абсолютная насыщенность цвета составляет 0 и 15 соответственно. Когда эффект печати слишком светлый, увеличьте абсолютную насыщенность (<15). Если печать слишком темная, уменьшите абсолютную насыщенность (> 15). Относительная насыщенность остается неизменной.

- Кликните "Speed Settings", чтобы установить скорость печати.

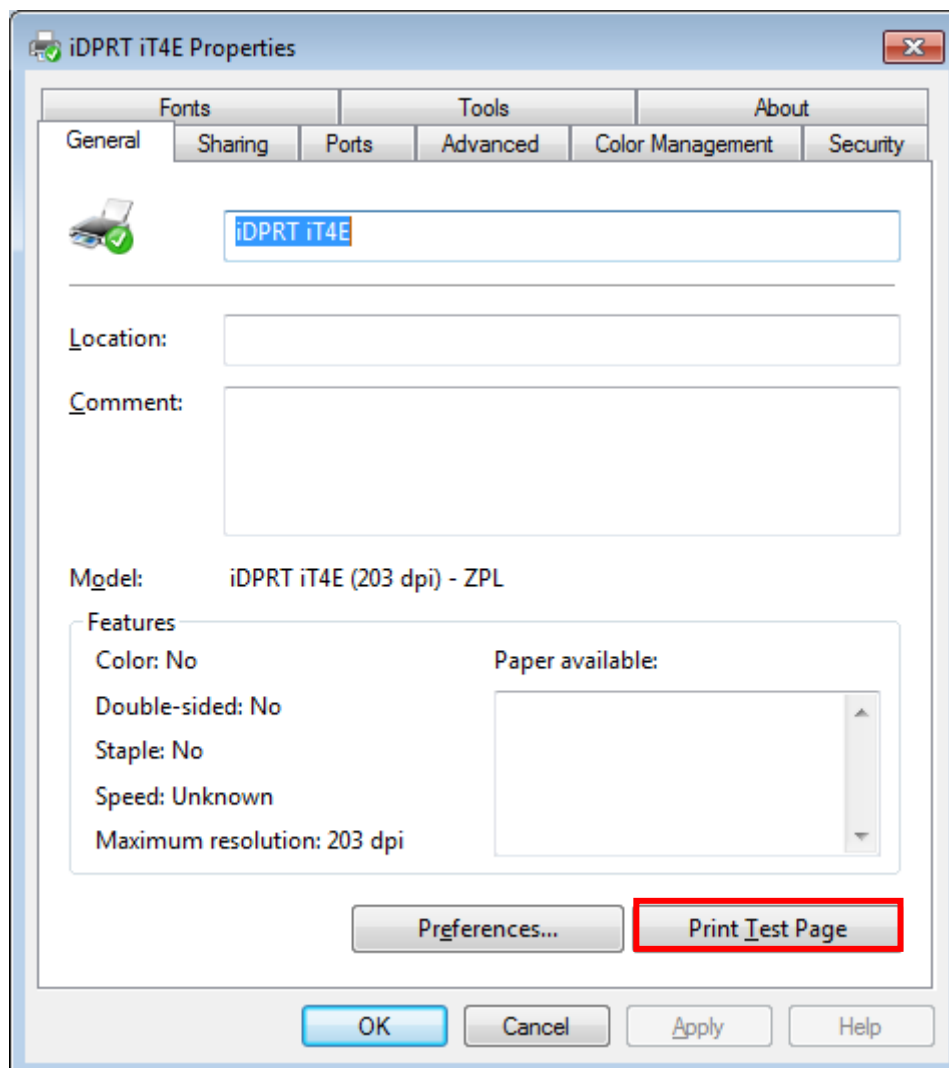


7.4.2 Свойства принтера

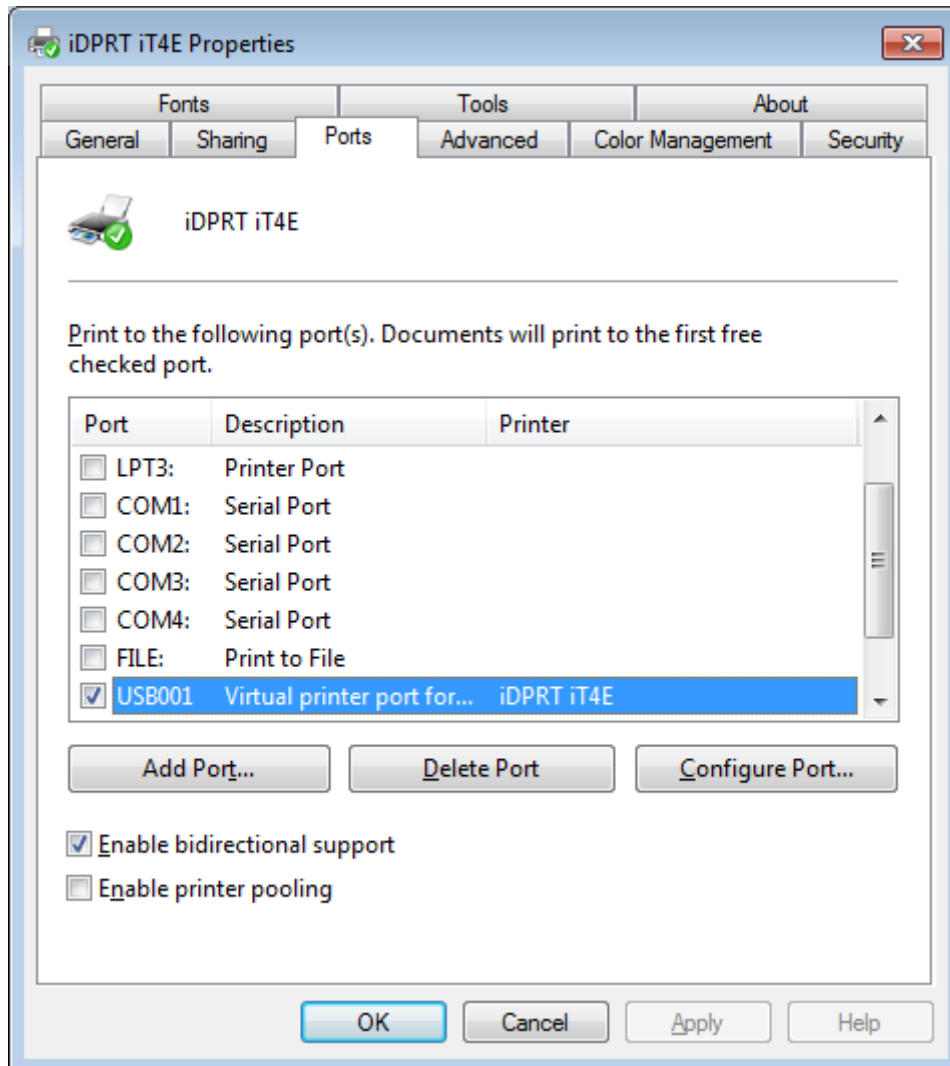
1. Кликните “Start” → “Devices and Printers”. Кликните правой кнопкой мыши на иконке и выберите “Printer properties”.



2. Кликните “General” → “Print Test Page”, чтобы напечатать этикетку с текущими настройками.



3. Кликните “Ports” и выберите необходимый порт.



7.5 Ширина этикеток

ПОЛЬЗОВАТЕЛЬ (4.00 x 4.00 дюйма)

2x4(2.00 x4.00 дюйма) 4x4(4.00 x4.00 дюйма) 4x6(4.00 x 6.00 дюйма)

Глава 8 Инструкции по работе BarTender Ultralite

8.1 Введение

В этой главе приведены инструкции по программе BarTender Ultralite в зависимости от операционной системы (ОС).

Поддерживаемые ОС:

- ★ Windows 10, 8.1, 8, 7 и Vista.
- ★ Windows Server 2016, Server 2012 и 2012 R2, Server 2008 и 2008 R2.
- ★ Включая все версии 32-бита и 64-бит (x64) .

8.2 Подготовка к установке

Загрузите программу BarTender Ultralite с CD-диска.

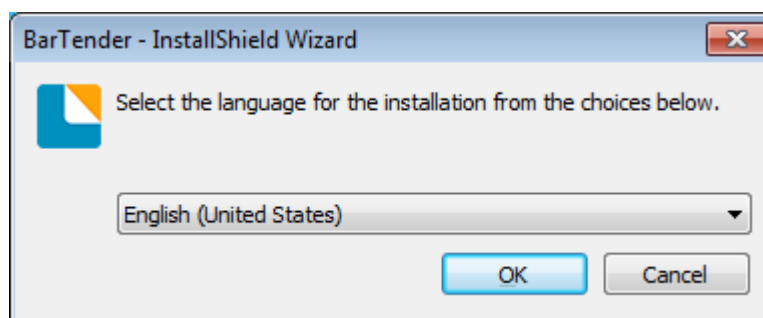
8.3 Установка



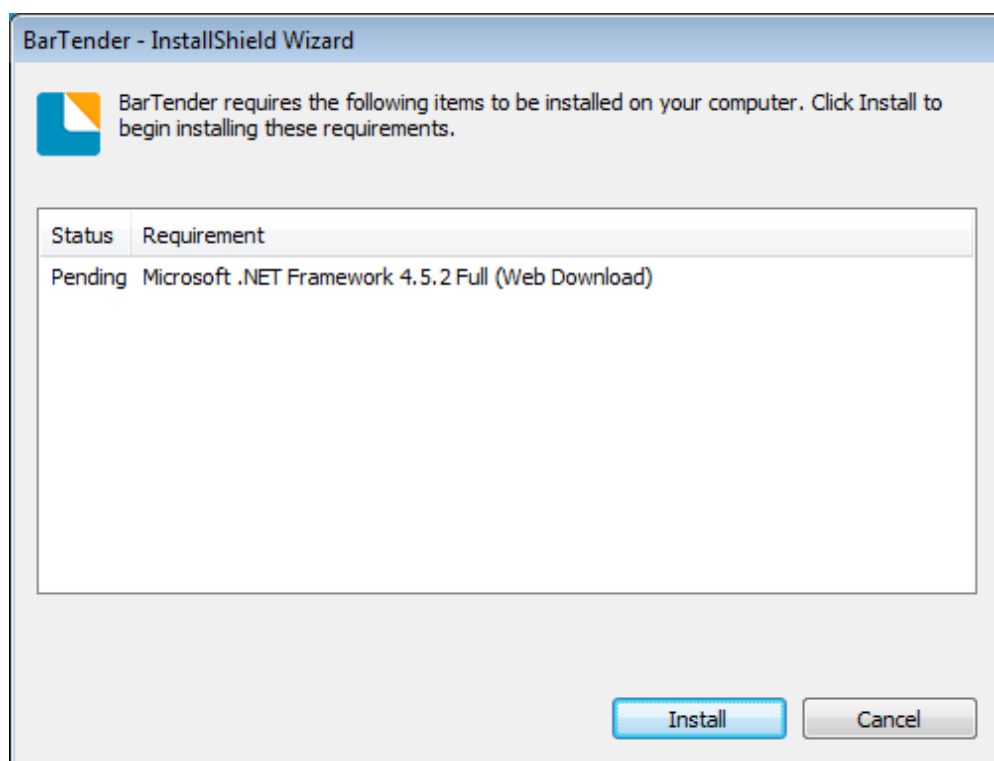
Примечание:

- ★ В различных операционных системах экран может немного отличаться. В данном руководстве приведены экраны ОС Windows 7.
- ★ В качестве примера приведет принтер iT4E.
- ★ Т Перед установкой рекомендуется отключить программное обеспечение для безопасности.

1. Кликните дважды на иконку программы . 2. Выберите язык, затем кликните "OK".



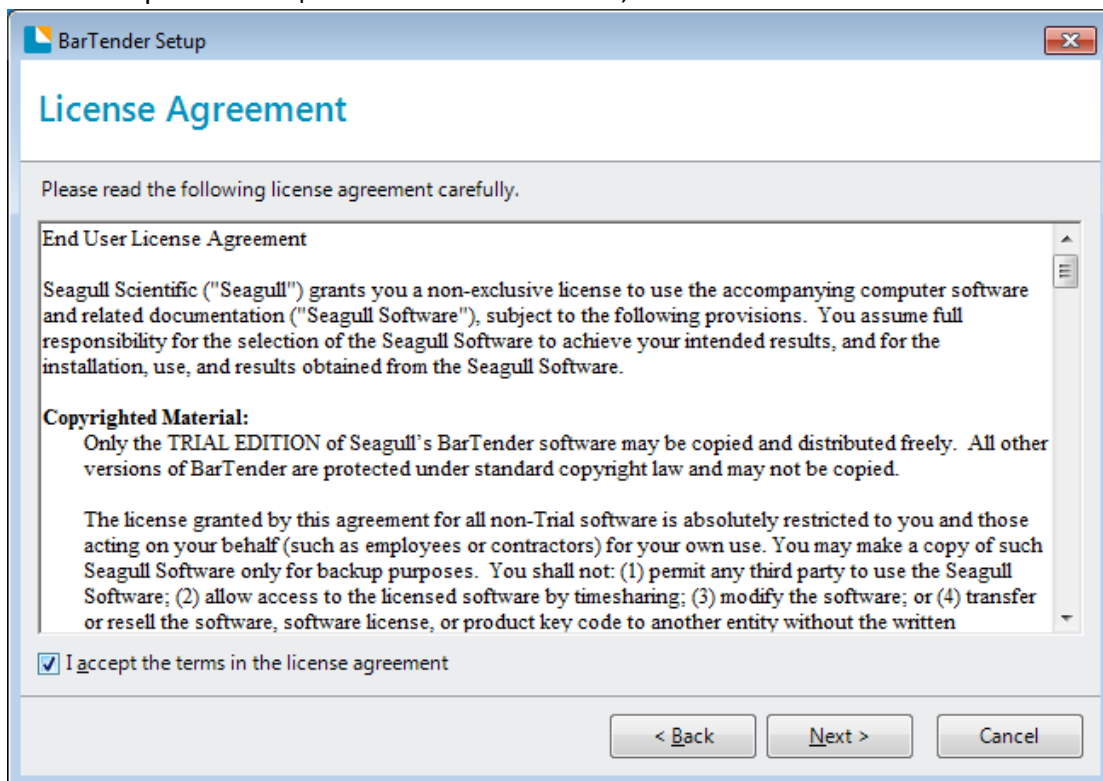
3. Кликните "Install".



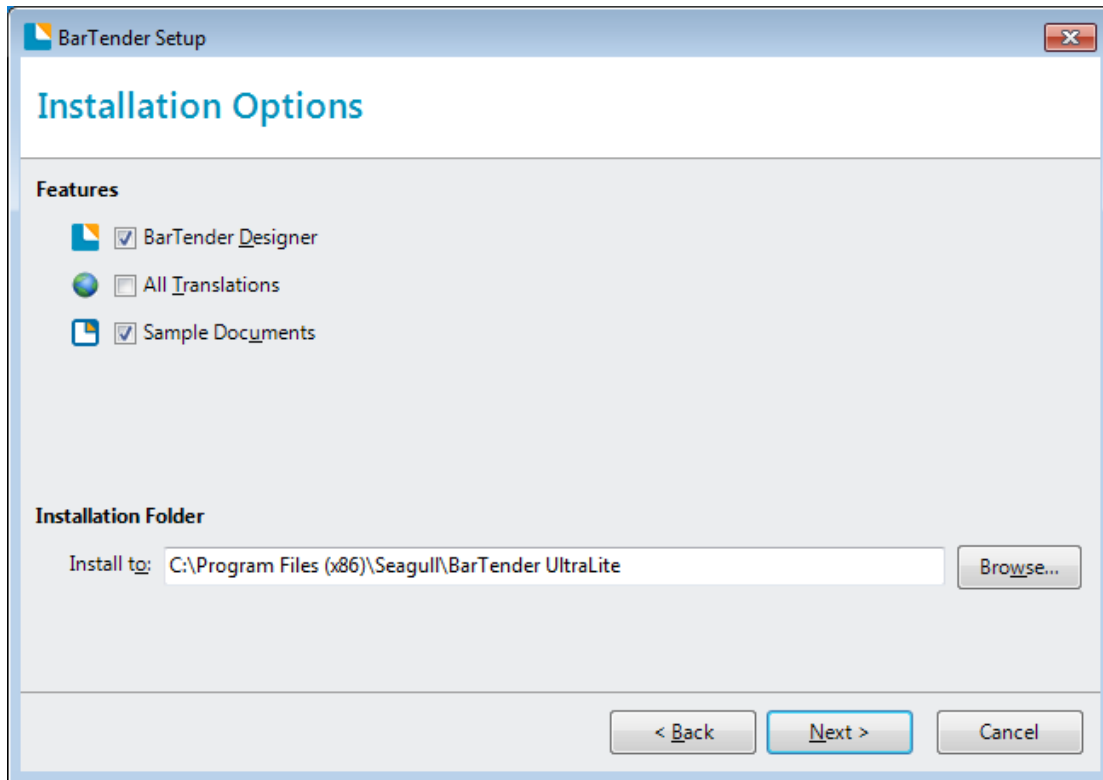
4. Кликните "Next".



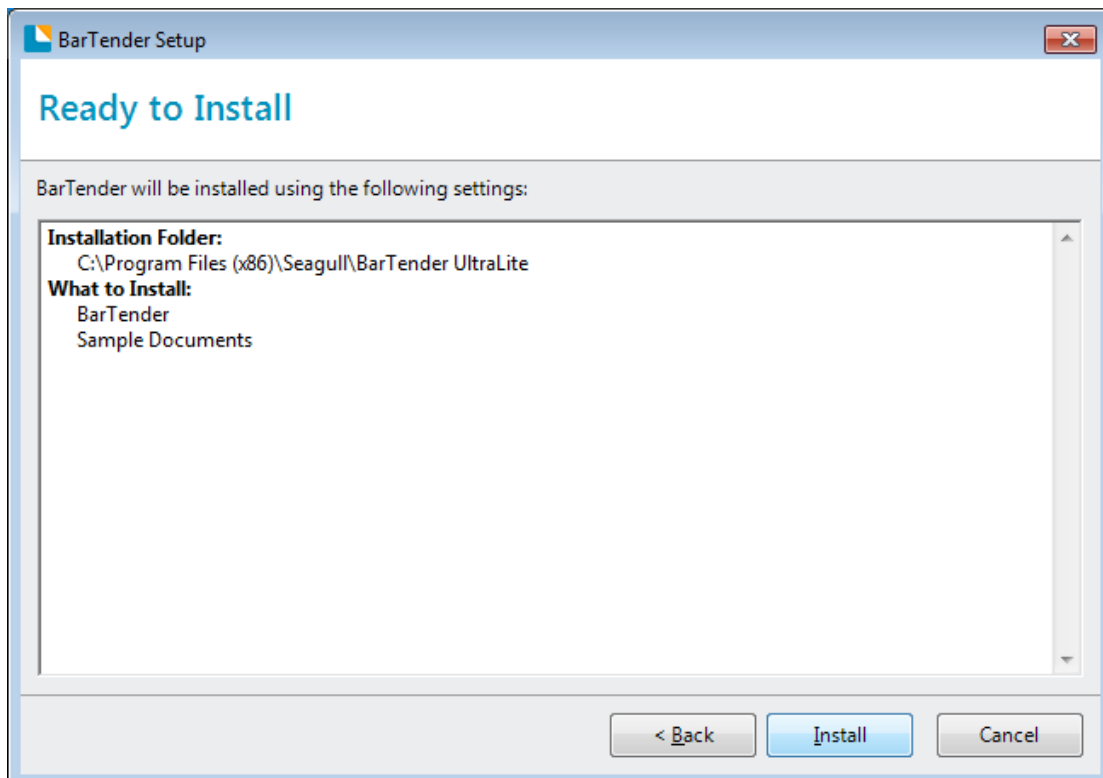
5. Прочитайте и примите лицензионное соглашение, затем кликните "Next".

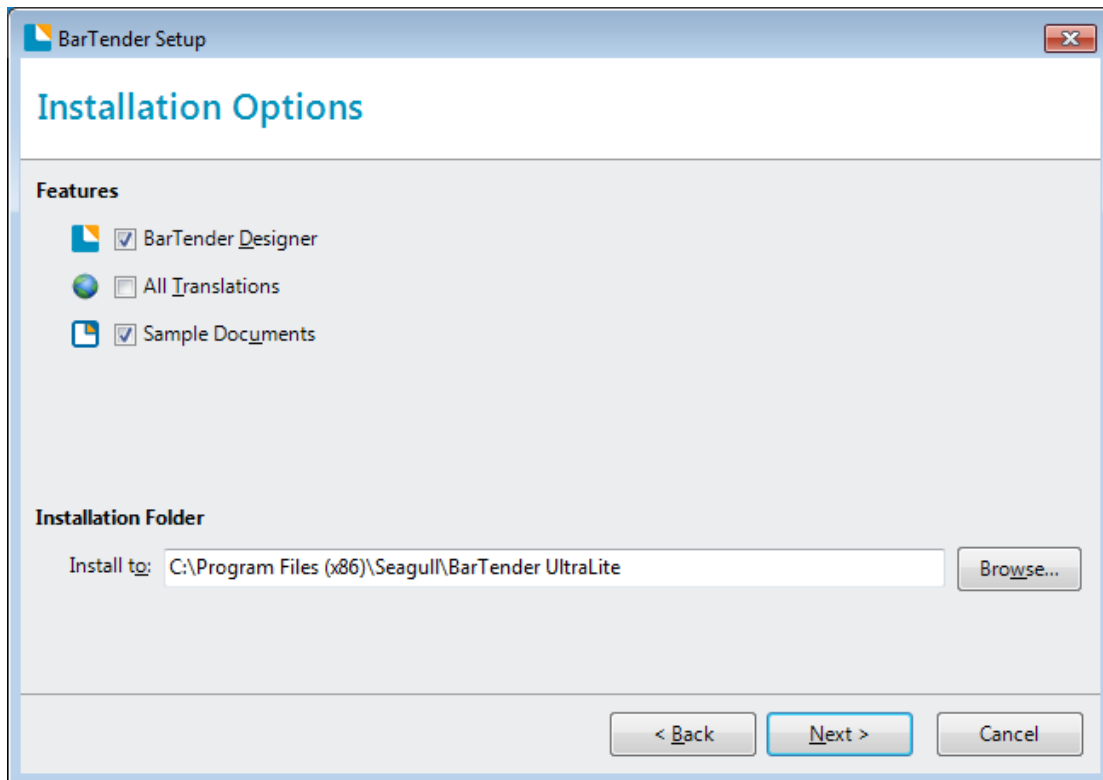


6. Выберите "Features" и место установки и кликните "Next".

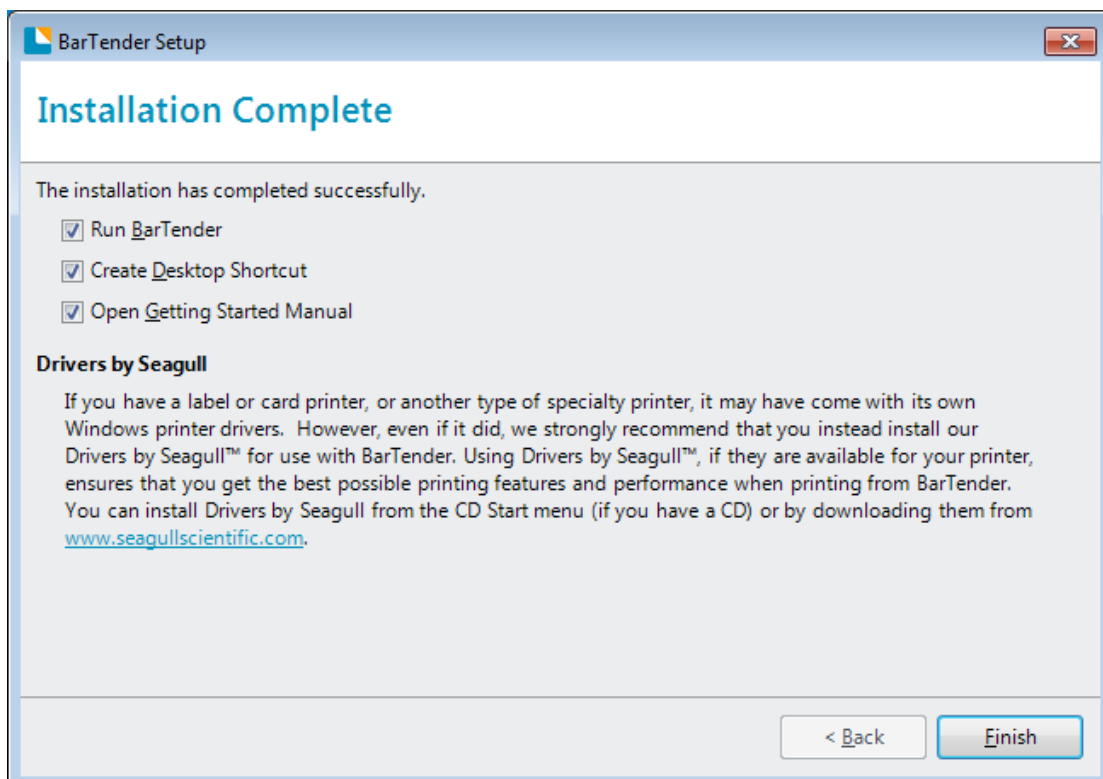


7. Кликните "Install".

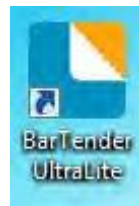




8. Кликните "Finish".



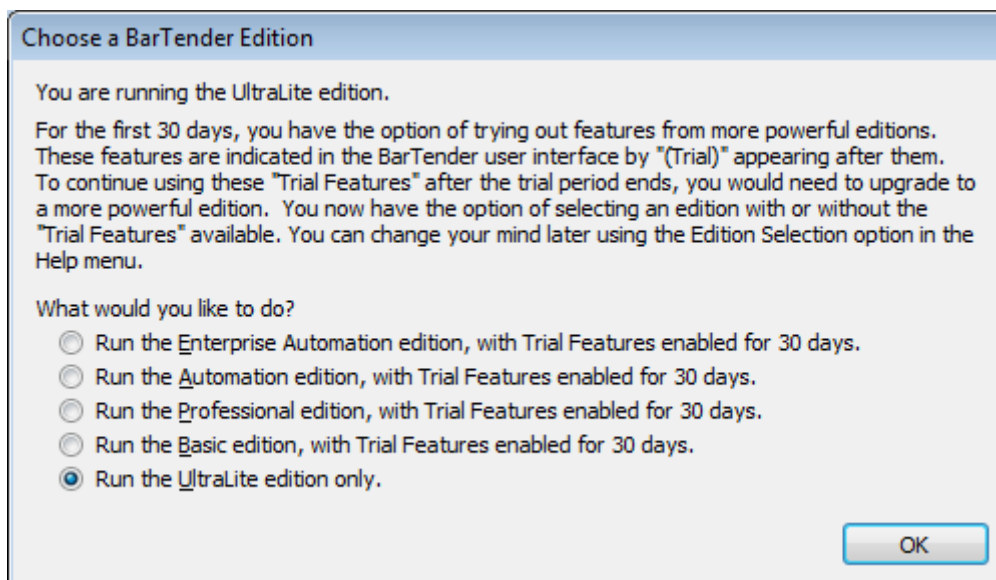
9. Вернитесь к рабочему столу. Здесь должна появиться иконка BarTender. Двойным кликом запустите программу.



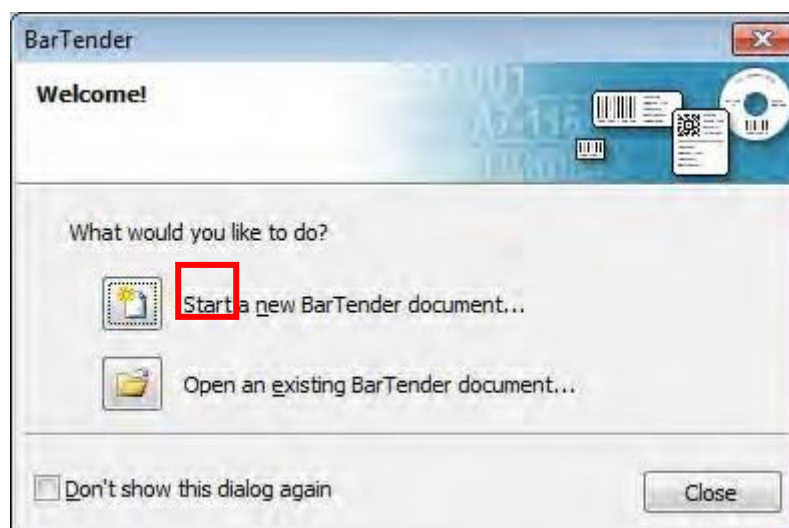
8.4 Использование

8.4.1 Настройки страницы

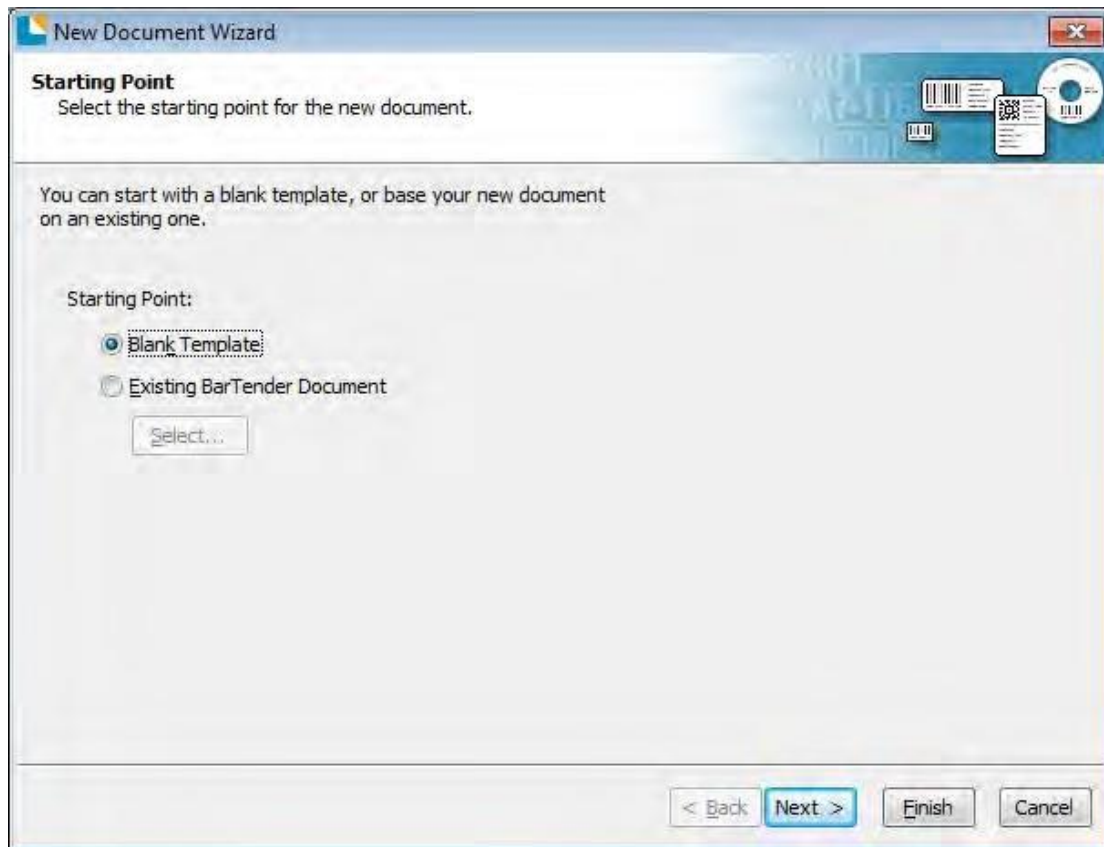
1. Кликните дважды на иконке, а затем выберите редакцию. Кликните “ОК”. (Редакция может быть изменена в соответствии с вашими потребностями)



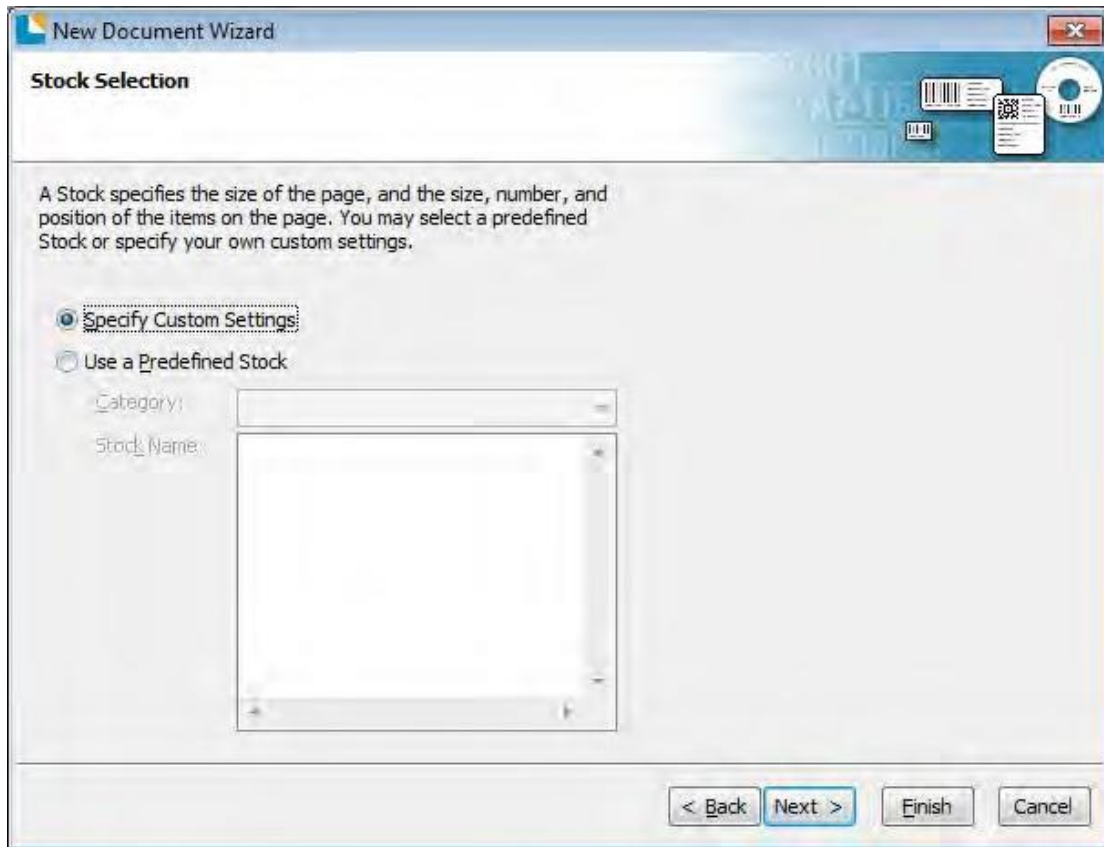
2. Кликните “Start a new BarTender document”.



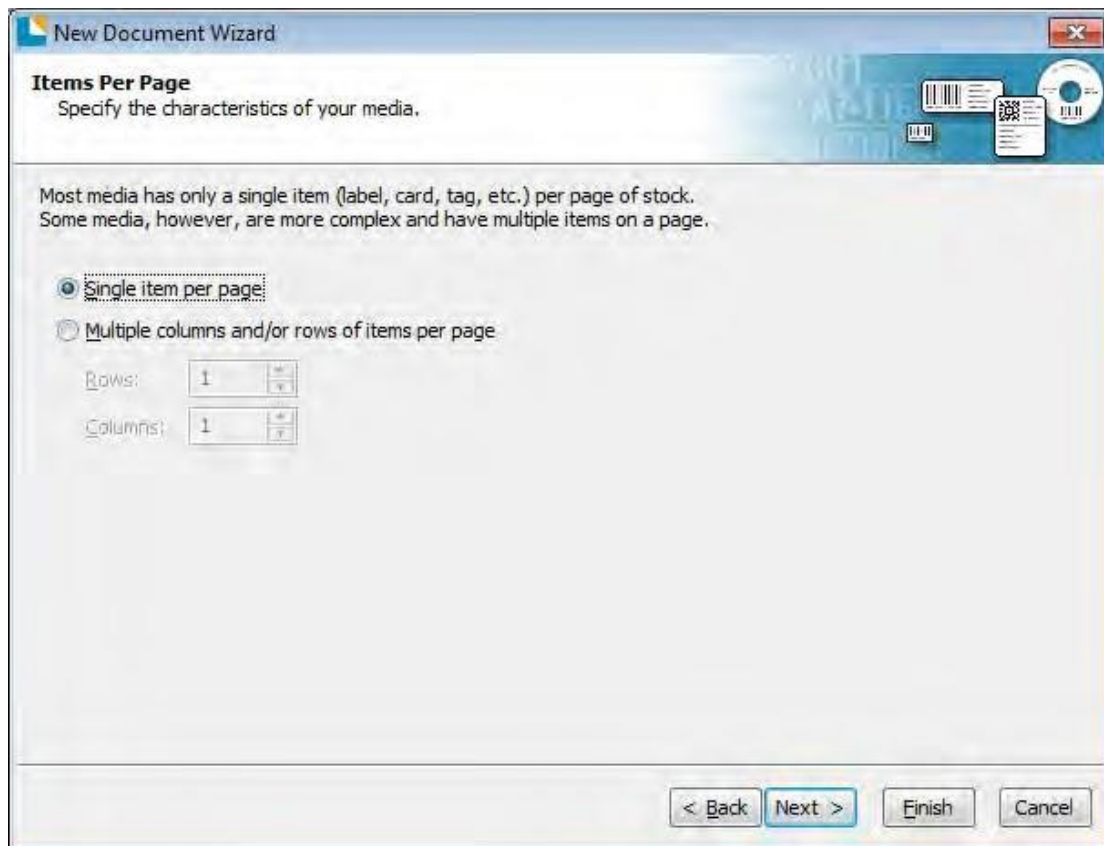
3. Выберите “Blank Template”, затем кликните “Next”.



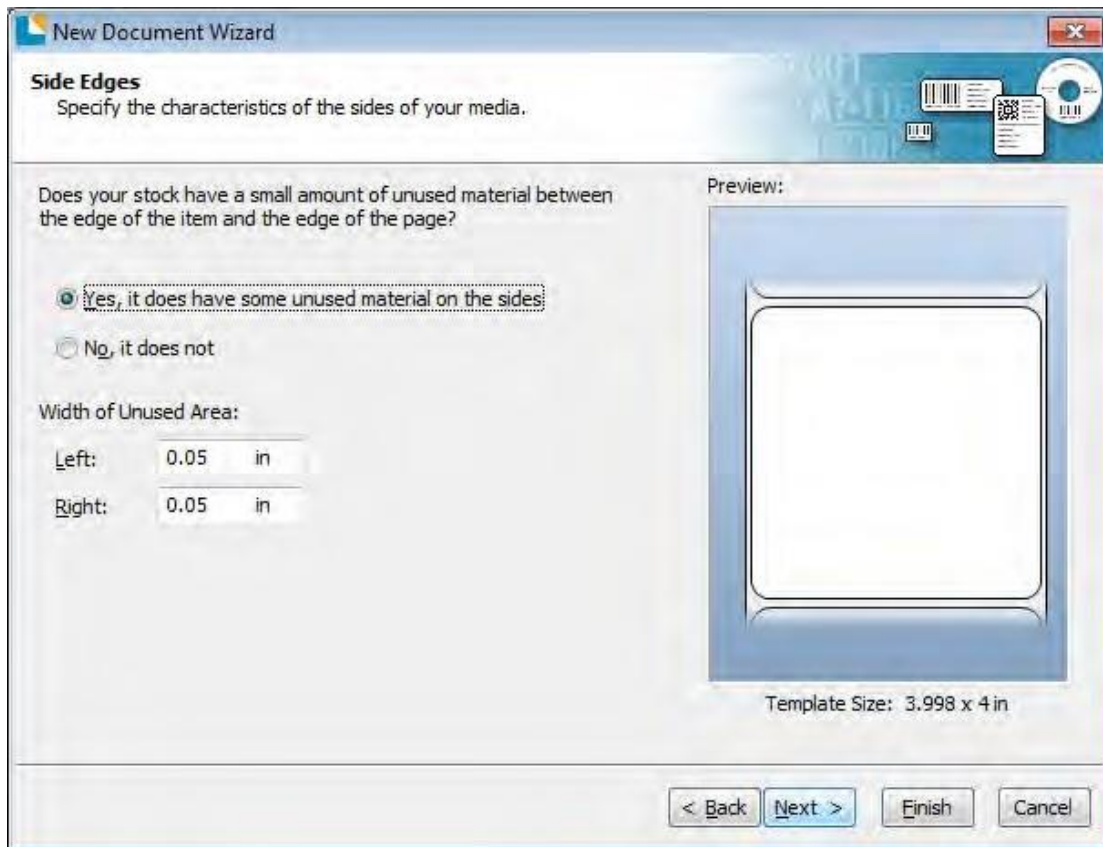
4. Если predetermined источники этикетки не соответствуют вашим потребностям, выделите "Specify Custom Settings" и затем нажмите "Next".



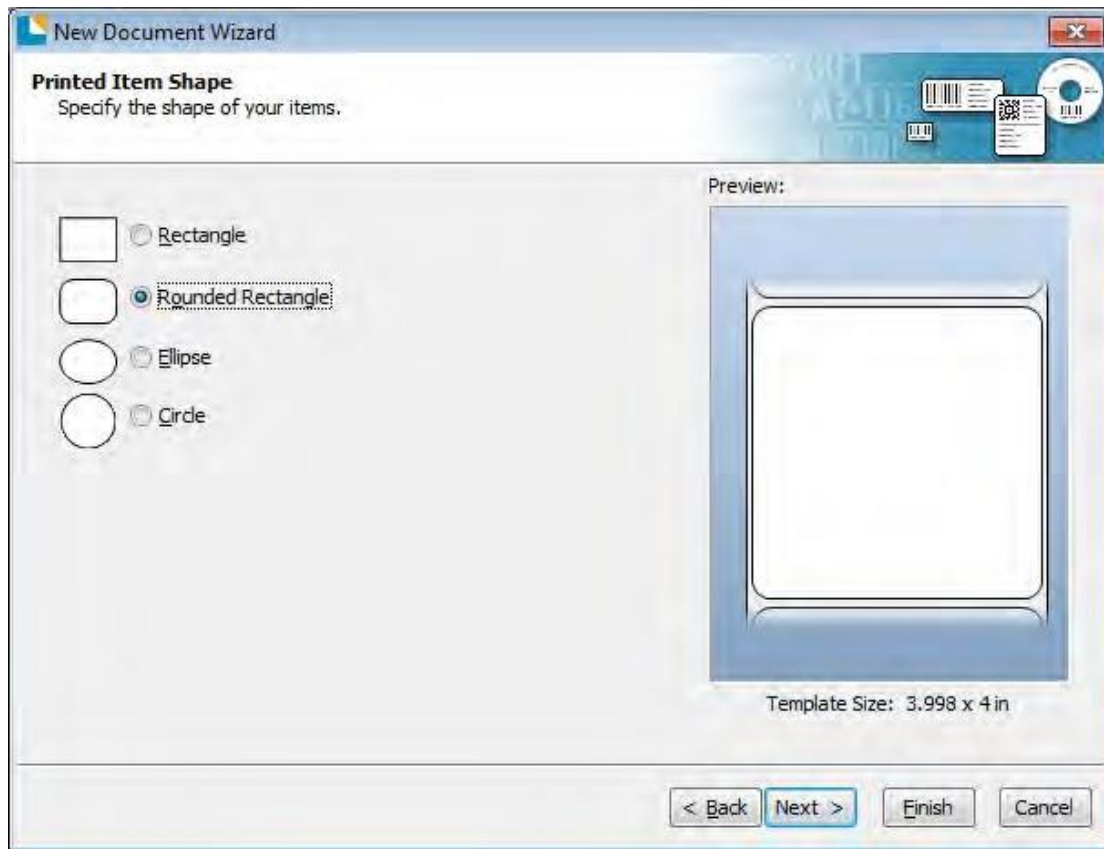
5. Выделите “Single item per page”, затем кликните “Next”. (Если вы печатаете несколько видов этикеток, выделите “Multiple columns and/or rows of items per page”).



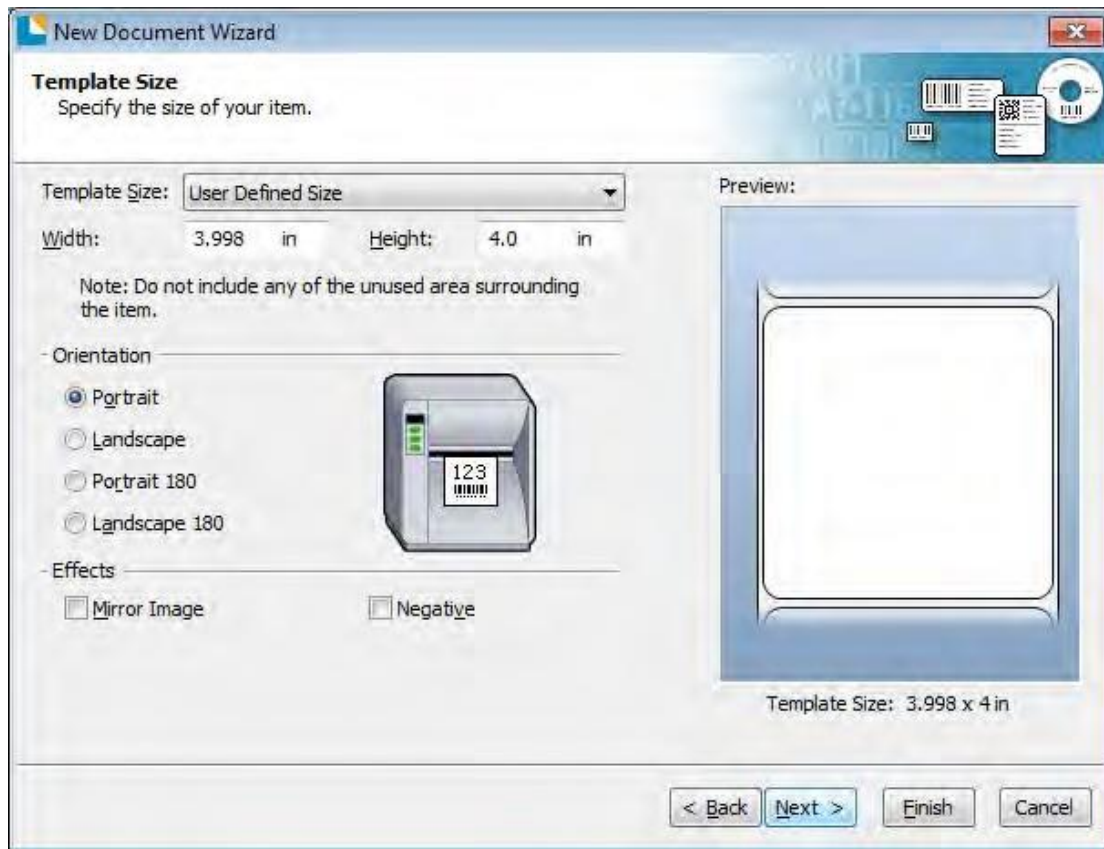
6. Отредактируйте поля и выберите “Next”.



7. Выберите форму этикетки и кликните “Next”.



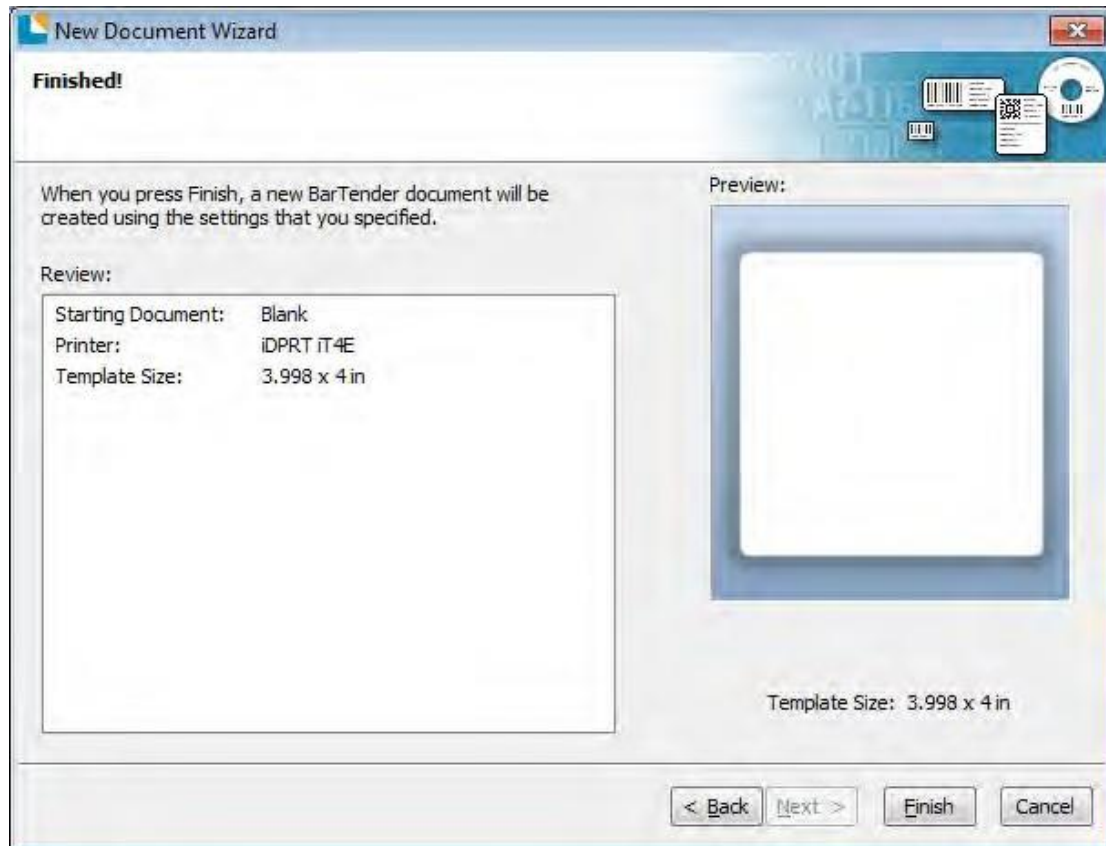
8. Измените размер шаблона и кликните “Next”.




В соответствии с вашими потребностями отредактируйте фон шаблона. Затем кликните “Next”.



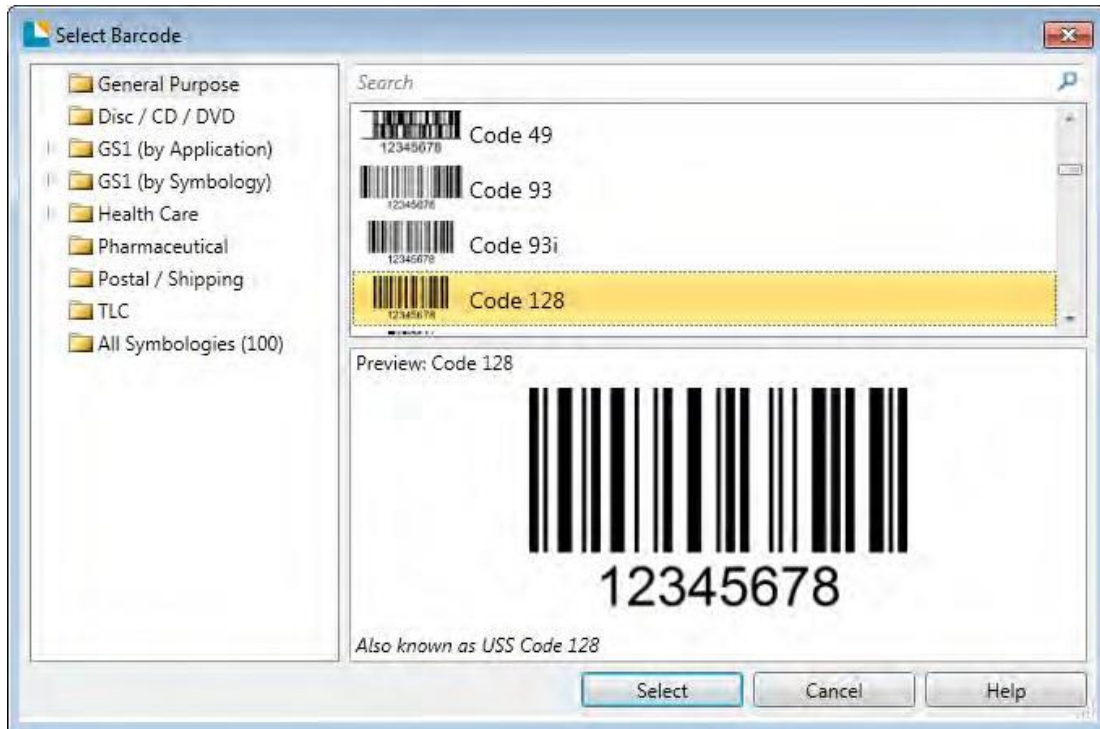
9. Результат настроек отображается в “Review” и “Preview”. Чтобы завершить настройки, кликните “Finish”.



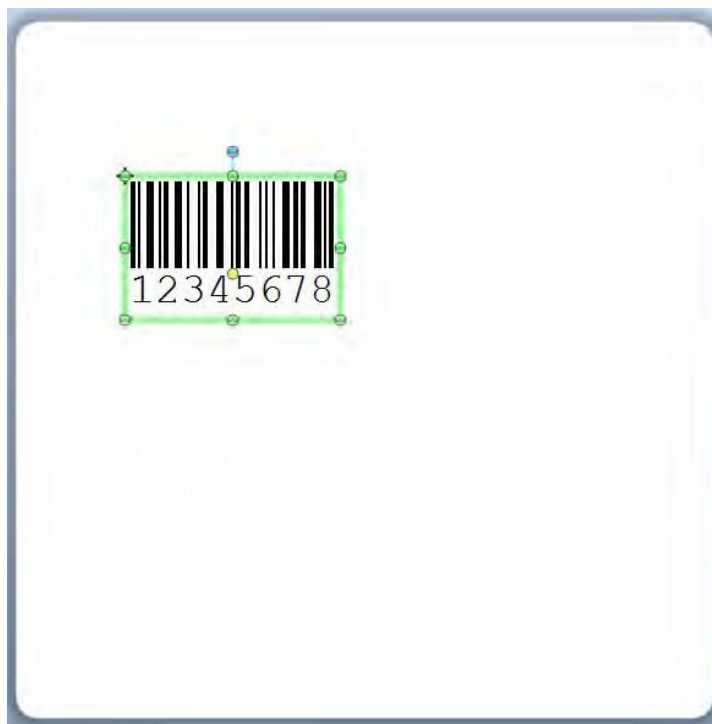
8.4.2 Редактирование этикетки

1. Кликните иконку со штрихкодом .

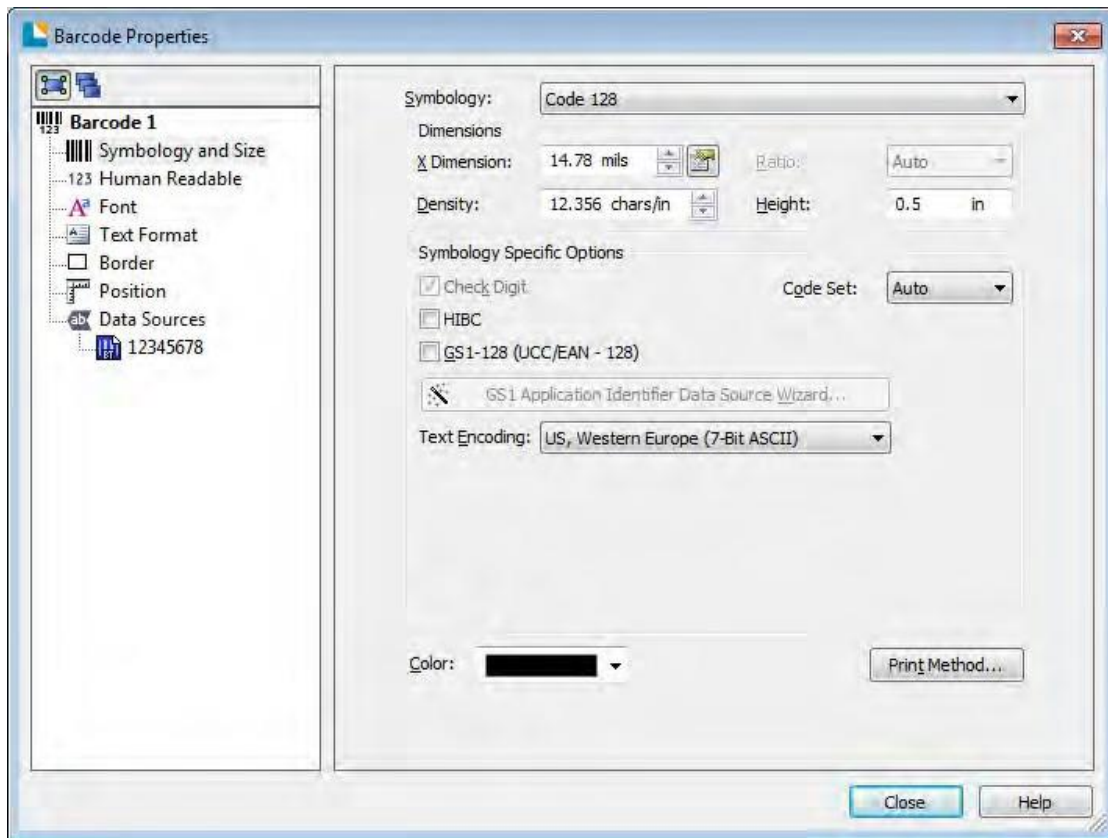
2. Выберите штрихкод, затем кликните “Select”.



3. Кликните на свободное поле, чтобы увидеть код.




4. Кликните два раза на штрихкоде и отредактируйте его. Пользователь может задать размер, шрифт, рамку и т.д.



Завершите редактирование, кликнув “Close”.

5. Кликните иконку с буквой **A** , затем введите текст.



6. Кликните иконку с картинкой  , затем отредактируйте изображение.







7. Разместите текст





8. Завершите настройки. Кликните "Print", чтобы напечатать новую этикетку.

Приложение

| Главное меню | Подменю | Подменю | Значение | |
|---|---|--|---|--|
| Настройки  | Настройка принтера  | Print Method (метод печати) | DT TT | |
| | | Print Speed (скорость печати) | 2-N дюймов/сек (зависит от принтера) | |
| | | Print Darkness (насыщенность печати) | 0-N (ZPL/DPL: N=30 EPL: N=20) | |
| | | Rotation (поворот) | 0 (по умолчанию) 90 180 270 | |
| | | After Printed (после печати) | None Tear Off (по умолчанию) - отрыв Peeling (отделение) Cutting (обрезка) | |
| | | Stop Position (положение остановки) | Default (по умолчанию) Manually (0-30 мм) – устанавливается вручную | |
| | | Параметры этикетки  | Label Type (тип этикетки) | Gap Label (По умолчанию) – зазор между этикетками Black Mark (черная метка) Continuous (сплошная) |
| | | | Media Sensor (датчик бумаги) | Auto Sensor (по умолчанию)- автоматический датчик Transmissive (трансмиссионный) Reflective (рефлекторный) |
| | | | PL симуляция | Automatic (по умолчанию) - автоматический ZPL EPL DPL |
| | | | Страница кодов | CP850 (По умолчанию) |

| | | |
|--|--|--|
| | | CP852 CP437 CP860 CP863 CP865 CP857 CP861 CP862 CP855 CP866 CP737 CP851 CP869 Win 1252 Win 1250 Win 1251 Win 1253 Win 1254 Win 1255 Win 1257 UTF-8 UTF-16BE UTF-16LE |
| | | Print Y Offset (смещение по оси Y) +/-120 |
| | | Print X Offset (смещение по оси X) +/-120 |
| | | LCD Timeout (время ожидания) 0-9 |
| | | LCD Brightness (яркость) 0-9 |
| | <p>Настройка ЖК-экрана</p>  | LCD Language (язык экрана) English (Default) Spanish Portuguese France German Ukrainian 日本語 中文简体 中文繁体 |
| | | Security Password (пароль безопасности) 0000 (По умолчанию) |
| | | Standby Display (режим ожидания) Ready (готов к работе) Date/Time (дата/время) |
| | Встроенные устройства | Buzzer Volume (громкость зуммера) 0-3 Default: 2 (по умолчанию) |

| | | | |
|------------------------------------|---|--------------------------------------|---|
| | | Date (дата) | YYYY/MM/DD (Год/месяц/дата) |
| | | Time (время) | hh:mm:ss (часы:минуты:секунды) |
| | <p>Настройка RS232</p> | Baud rate (скорость передачи данных) | 9600 (по умолчанию) 14400 19200 38400 57600 115200 |
| | | Data Bits (биты данных) | 7-bit 8-bit (по умолчанию) |
| | | Parity (паритет) | None (по умолчанию) Odd Even |
| | | Flow Ctrl (управление потоком) | None XON/XOFF Hardware (По умолчанию) SW+HW |
| | <p>Настройка Ethernet</p> | Switch (переключение) | OFF ON |
| | | Address Mode (адресный режим) | DHCP Static (по умолчанию) |
| | | Port Number (номер порта) | Default: 9100 |
| | | IP Address (ip адрес) | Default: 192.168.1.1 |
| | | Default Gateway (шлюз по умолчанию) | Default: 255.255.255.0 |
| | | Subnet Mask (маска подсети) | Default: 192.168.1.0 |
| <p>Настройки беспроводной сети</p> | Bluetooth Switch (переключение Bluetooth) | OFF (по умолчанию) ON | |
| | SPP Pairing Code (код сопряжения) | Default: 0000 | |
| | WiFi SSID | iE4P (зависит от принтера) | |
| | WiFi Switch (переключение) | OFF (по умолчанию) ON | |

| | | | |
|---|---|--|--|
| | | Networking Mode (режим сети) | AP Mode (по умолчанию) Station Mode |
| | <p>Внешние устройства</p>  | Keyboard (клавиатура) | None (по умолчанию) USB Host RS232 |
| | | Keyboard Language (язык клавиатуры) | English (по умолчанию) Spanish Portuguese France German Ukrainian |
| | | Barcode Scanner (сканер штрихкодов) | None (по умолчанию) USB Host RS232 |
| <p>Testing (тестирование)</p>  | TPH Printed Mileage (TPH напечатанные мили) | | Show the mileages printer has printed (показать напечатанные мили) |
| | TPH Bad Not Printing Test | | Print the testing page (напечатать тестовую страницу) |
| | Label Calibration (калибровка этикетки) | | Calibrate the label (откалибровать этикетку) |
| | Media Sensor Printing (датчик бумаги) | | |
| | Dump Mode (режим дампа) | | Receive the data (получить данные) |
| | Cutting Test (тестирование ножа) | | Test the cutter (проверить нож) |
| | Restore Factory Default (восстановить заводские установки по умолчанию) | | Enter (ввод) Cancel (Default) – Отмена (по умолчанию) |
| | Firmware Update (обновление прошивки) | | |
| Touch Screen Calibration (калибровка сенсорного экрана) | | | |
| Информация о конфигурации | Printer Configuration (конфигурация принтера) | | Print the information of printer's current settings (напечатать информацию) |

| | | | |
|---|---|--|---|
| <p>ИИ</p> <p>Config Info</p> | | | о текущих настройках принтера) |
| | Internal Font List (список встроенных шрифтов) | | Print all the internal fonts template (распечатать все внутренние шрифты шаблона) |
| | Barcode Lists (список штрихкодов) | | Print all the barcodes template (распечатать все шаблоны штрих-кодов) |
| | Internal Flash File List (список внутренних флеш-файлов) | | Print the internal flash file list (распечатать внутренний список флеш-файлов) |
| | External Memory File List (список файлов внешней памяти) | | Print the external flash file list (распечатать список внешних флеш-файлов) |
| LCD Configuration (конфигурация светодиодов) | | | |
| <p>Умная печать</p> <p>Smart Printing</p> | File Management (управление файлами) | Internal Flash(A:) (внутренний флэш) | Label Formats (форматы этикеток) Graphic (графика) Bitmap Font (растровые шрифты) True Type Database (база данных) Firmware (прошивка) |
| | | External USB Storage(B:) (внешняя USB память (B:)) | Label Formats (форматы этикеток) Graphic (графика) Bitmap Font (растровый шрифт) True Type Database (база данных) Firmware (прошивка) |
| | Auto Form (автоматическая форма) | Auto Label Form Switch (автоматическое переключение этикетки) | OFF (по умолчанию) ON |
| | Delete Auto Label Form (удаление автоматической формы) | NO (по умолчанию) YES | |